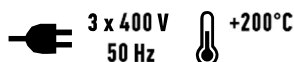




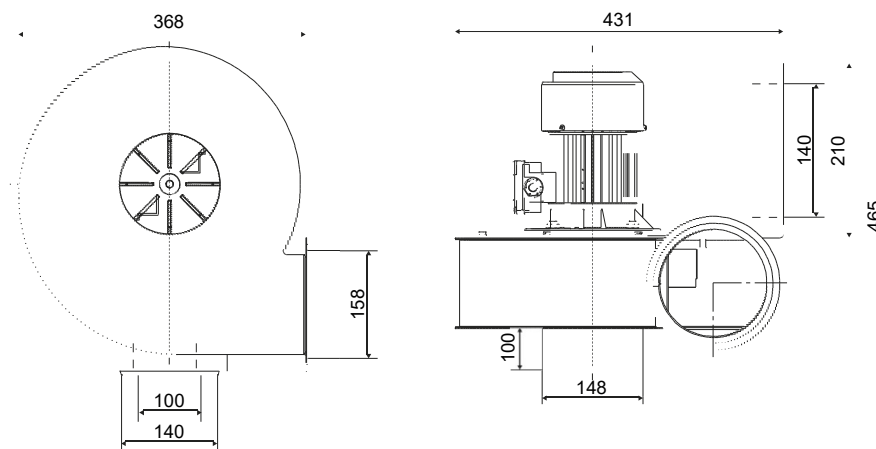
Evert tömlős ikerelszívó felfüggesztéssel

Ezzel a berendezéssel a dupla kipufogórendszerrel szerelt járművek egyidejű gázelszívása lehetséges. A készülék könnyen felszerelhető falra vagy oszlopra. A készlet tartalmazza a tartót, amely lehetővé teszi az elszívófejjel szerelt tömlők biztonságos tárolását.

- jármű teherbírás 3,5 t-ig



Cikkszám	Kipufogó tömlő		Fej típus	Ventillátor			Méretek [mm]					
	átmérő	hossz		típus	teljesítmény	áram	A	B	ØC	ØD	E	F
EVERT-2.0	100 mm	2 x 5,0 m	EVERTZE14.004	EVERTZE20.001	0,55 kW	1,35 A	368	431	158	148	210	465
EVERT-2.0.1	100 mm	2 x 7,5 m	EVERTZE14.004	EVERTZE20.001	0,55 kW	1,35 A	368	431	158	148	210	465





KÉSZLET TARTALMA

Ventilátor tartóval

- power supply 3 x 400 V, 50 Hz

Cikkszám: Max capacity:
EVERTZE20.001 1 250 m³/h



Kipufogógáz elszívócső MOTEX-200

- operating temperature from -40°C up to +200°C
- clip type construction
- made of two-layer fabric

Cikkszám: Diameter:
EVERTZE14.004 100 mm



Kipufogó csatlakozófej gumírozott gallérral

- with mechanical quick release clamping device
- operating temperature up to +150°C

Cikkszám: Diameter:
EVERTZE14.004 100 mm



Tömlőbilincs

- made of steel
- width 9 mm

Cikkszám: Diameter:
EVERT14.005 100 mm



Tömlő akasztó

- made of steel

Cikkszám: Diameter:
EVERTZE14.002 80 / 100 / 125 mm



OPCIONÁLISAN RENDELHETŐ

Motor protection switch

- can be used as an on/off switch
- weight 0,5 kg

Cikkszám: Power: Current:
FS-2 up to 0,55 kW 1,0 - 1,6 A

