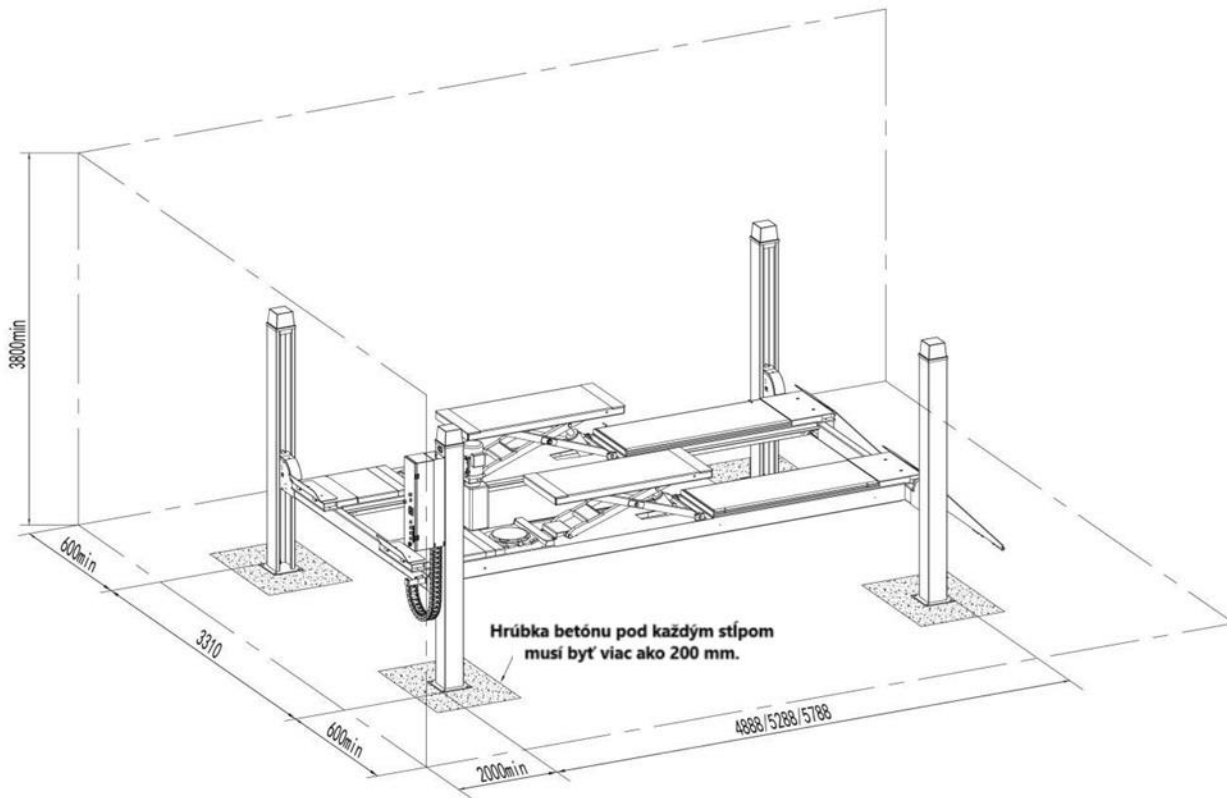


Požiadavky na inštaláciu zdviháku EVERT6435BWF



Betón triedy tvrdosti C25/30

Rozdiel medzi nohami nemôže byť väčší ako 2 mm

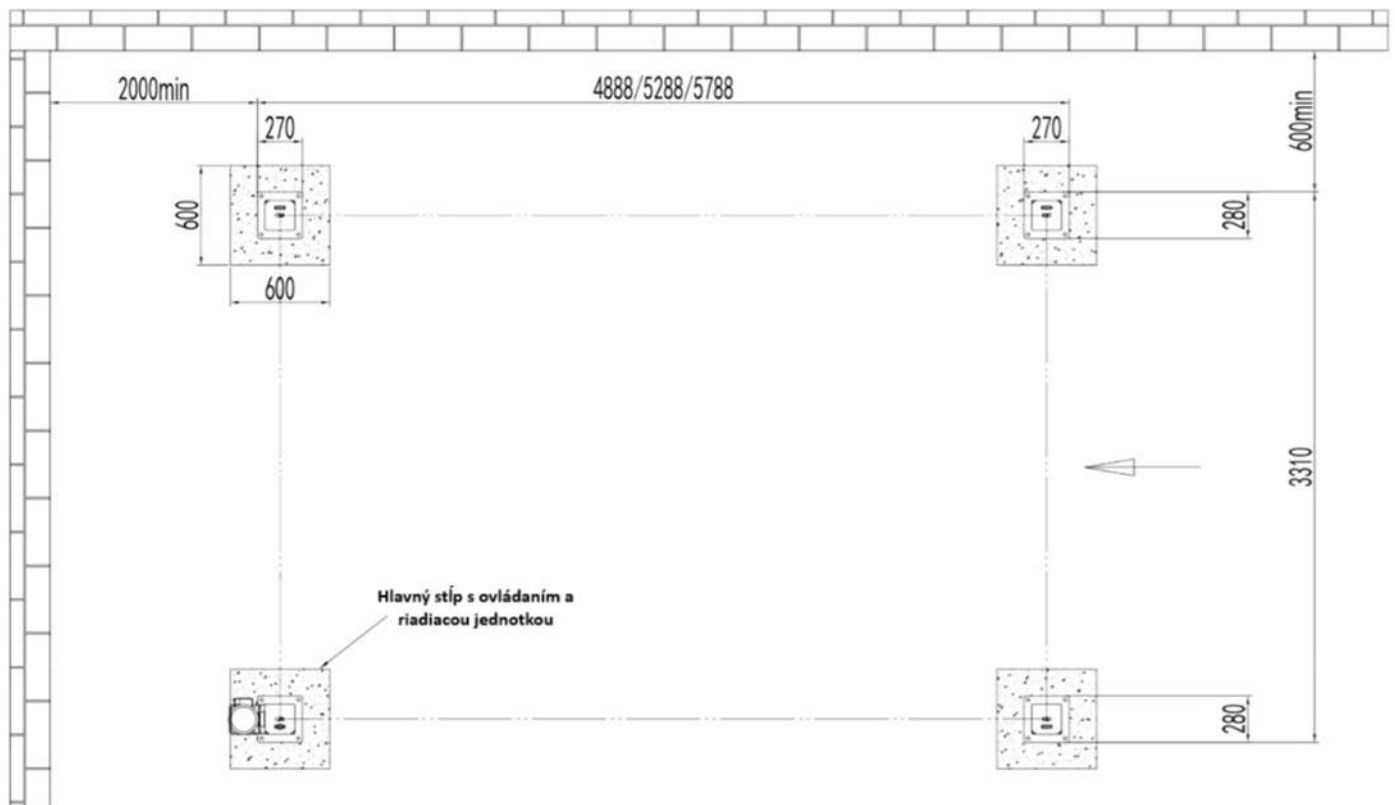
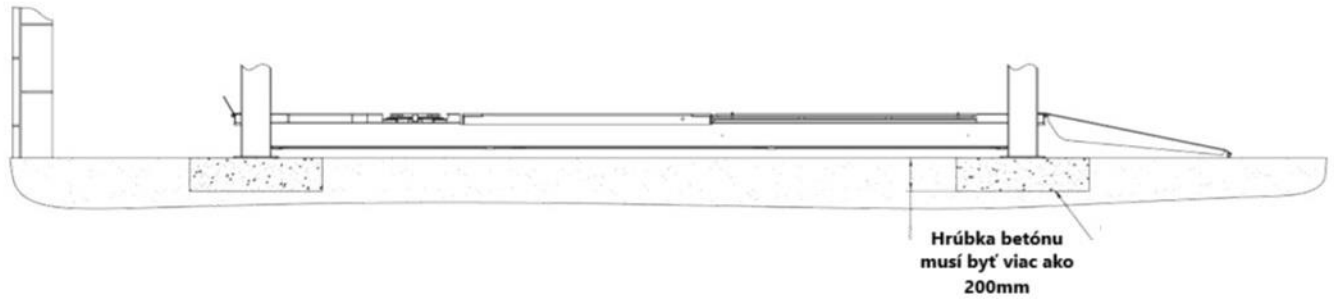
Hrúbka betónu pod stĺpmi musí byť viac ako 200 mm

Rozstup stĺpcov pre modely:

EVERT6325BWF 48 - 4888 mm

EVERT6325BWF 52 - 5288 mm

EVERT6325BWF 47 - 5788 mm



Potrebné napájanie:

Napájanie: 400V / 3PH

Kábel: 4x1,5 mm²

Vonkajšia ochrana: C20

Vzduchové pripojenie KLL6-02 pre vzduchovú hadičku D12-12 max 15bar