

Повдигане на осите

EVERTJACK

- Капацитет на натоварване 3000 кг
- Издръжлива и компактна ножична конструкция
- Регулируема широчина между ролките за различни ширини на ходовата част
- Разтегателна греда с опорни точки за различни разстояния на шасито
- С механична предпазна блокировка, която се освобождава ръчно
- Стоманени плъзгащи ролки със сачмени лагери за леко и плавно плъзгане по релсите
- Пневматично задвижване

Технически данни:

Капацитет на повдигане: 3000 кг

Височина на повдигане: 450 мм

Минимална височина: 230 мм

Ширина на ролките: 805-1200 мм

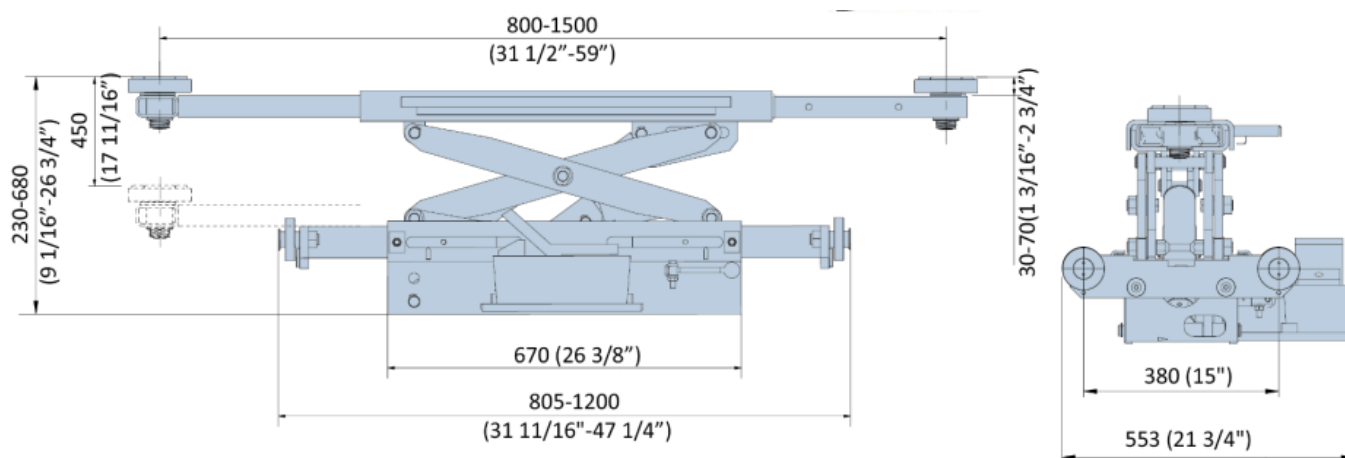
Ширина на опорните точки: 800-1500 мм

Пневматично налягане: 6-8 бара

Тегло: 160 кг



Размери на подечника:



*Размерите са посочени в милиметри