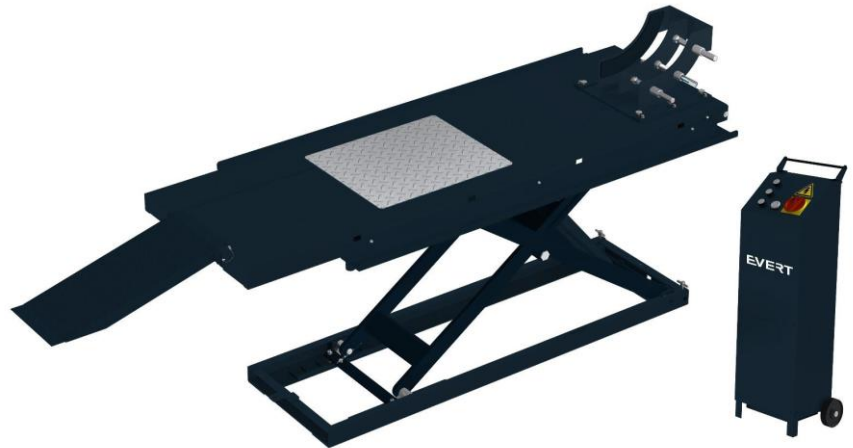




Мобилен подежник за мотоциклети EVERTMOTO

Технически данни:

Вместимост:	1000 кг
Височина на повдигане:	1200 мм
Минимална височина:	160 мм
Време за повдигане:	30 сек.
Мощност на двигателя:	2,2 kW
Напрежение:	400V / 3 PH
Пневматично захранване:	6-8 бара



- Хидравлично задвижване
- Товароносимост 1000 кг
- Височина на повдигане до 1200 мм
- Пневматичен механизъм за освобождаване на лапа
- Стандартен размер на платформата 2200 x 700 mm
- Стандартен държач за предно колело (вижда се на снимките)
- Отворът с капака под задното колело на мотоциклета
- Рафт за инструменти по страничния ръб на асансьора
- Рампа
- Отвори за закрепване на допълнителни странични платформи като стандарт
- Възможност за опционално уголемяване на платформата до 2600 x 1540 мм.

* Илюстративни рисунки. В стандартната версия платформата е 2200 * 700 мм. Илюстрациите показват допълнително оборудване.