



2-колонен електрохидравличен подеменник

HEAVY DUTY EVERT модел E28

- С максимална товароподемност от 8 000 кг той е особено подходящ за повдигане на големи пикапи, SUV, MPV, ванове, малки каравани, средни автобуси и лекотоварни автомобили.
- Може да се адаптира добре към различни пространства. Липсата на плоча, покриваща основата и горната напречна греда означава това, че нито височината на пространството за монтаж, нито височината на повдигнатото превозно средство са ограничени.
- Спомагателните подеменници и количката за инструменти могат да се движат свободно под повдигнатото превозно средство.
- Бързо и стабилно безжично предаване на данни.
- Работете по-стабилно и безопасно благодарение на автоматичната синхронизация на двете колони.
- Мрежата, предаването на данни и отклоненията в синхронизацията се наблюдават постоянно, за да се гарантира безопасността на операторите и повдиганите превозни средства.
- Няма стоманени въжета или водещи винтове. Интелигентният дизайн намалява усилията при инсталиране и повишава ефективността на работа. По-малкото обслужване спестява много разходи по време на проверка.
- Системата за управление може да открие дали заключващите лапи са задействани или не.
- Вграден контролен шкаф, спестява място и по-лесен монтаж.
- Управление с бутони, лесно и удобно.
- Здрави задвижващи механизми във всяка колона с предпазни клапани.
- Стандартно подеменникът е оборудван с М рамена с много по-широк диапазон на регулиране под точките от стандартния за опорните точки на превозните средства.
- Свалящи се адаптери за повдигане на превозни средства с просвет от 130 мм.
- Стандартно включен комплект от 4 адаптера за повдигане с височина 100 мм (612013002).
- Модерни алуминиеви двигатели, които предпазват от прегряване и осигуряват дълъг експлоатационен живот.
- Устойчиво прахово покритие.

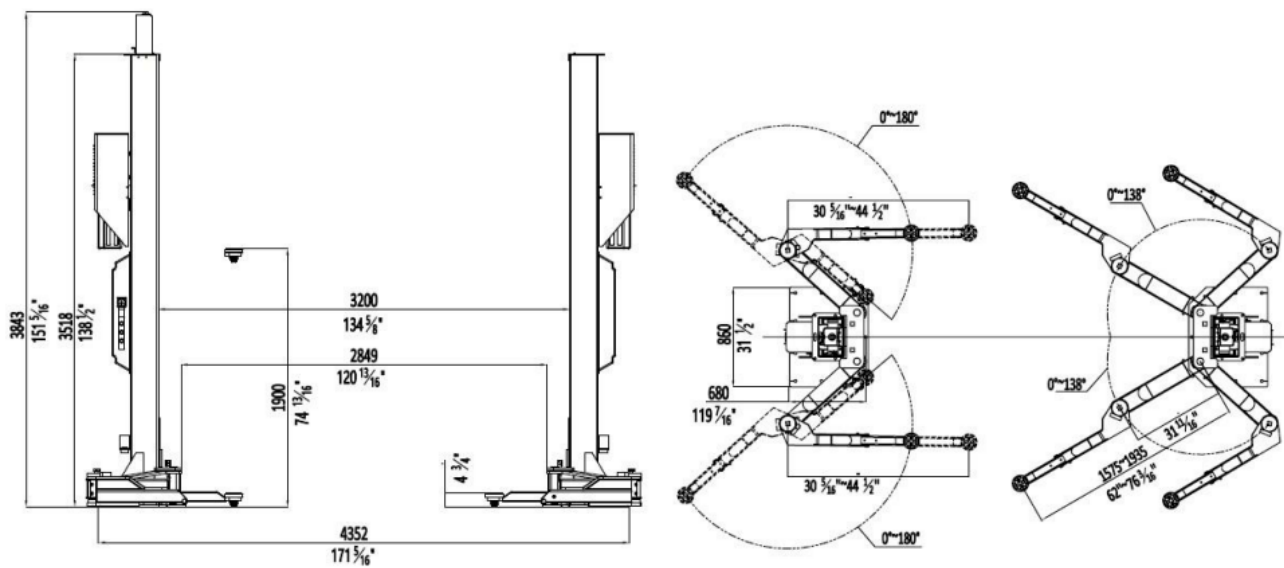
Технически данни:

- Капацитет на повдигане: 8000 кг
- Височина на повдигане: 1900 мм
- Височина на повдигане: 3927 мм
- Време за повдигане: приблизително 75 сек.
- Мощност на двигателя: 2 x 2,2 kW
- Захранване: 400 V / 50 Hz
- Тегло на подеменника: 1500 кг





Размери на подечника:



- * Размери в милиметри
- ** Обяснителни чертежи