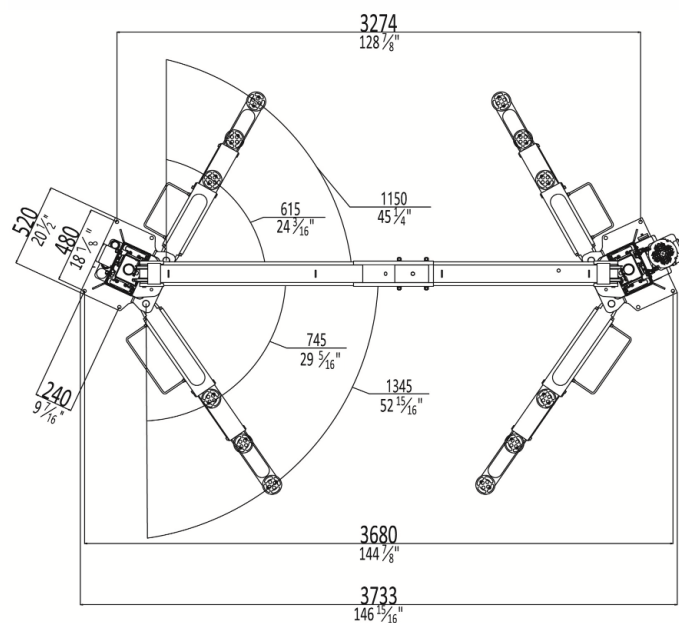
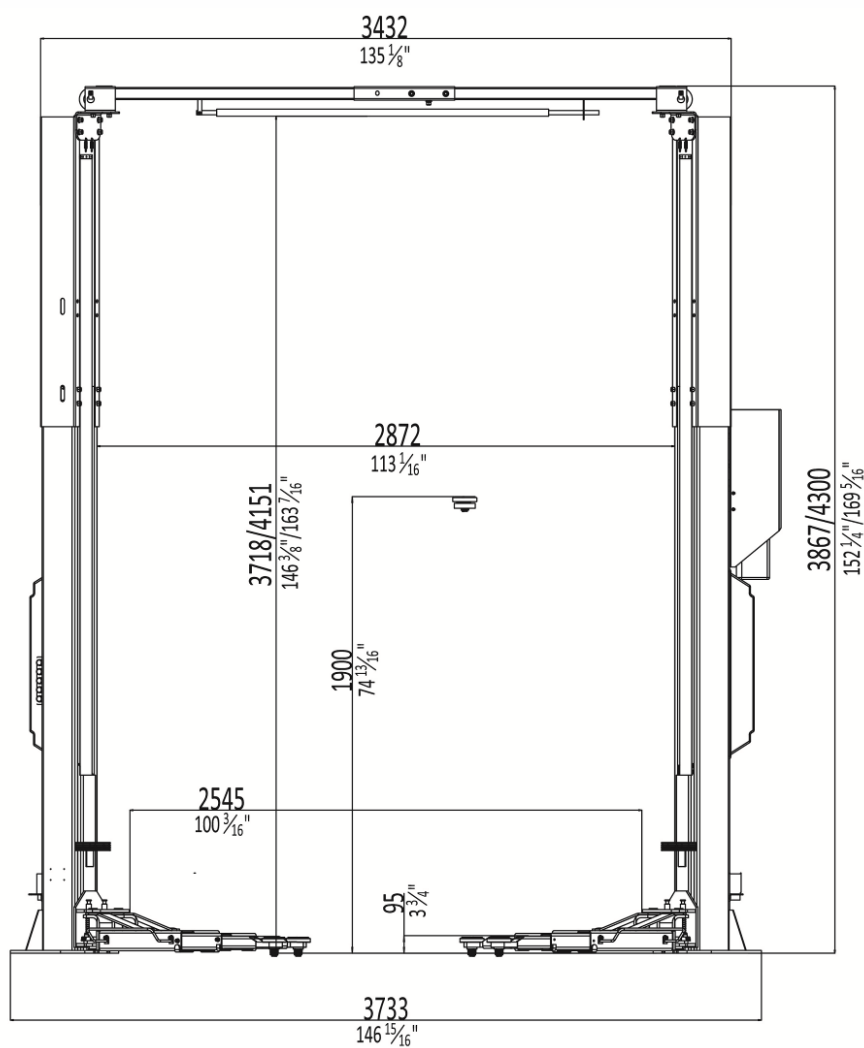


POŽIADAVKY NA INŠTALÁCIU ZDVIHÁKA EVERT62C-42TES

Rozmery zdviháka (asymetrické nastavenie):



Napájanie:

400 V / 3 fázy

Kábel 5x2,5 mm²

Istič C-20

Napájanie privedené ku riadiacemu stĺpu

Základ:

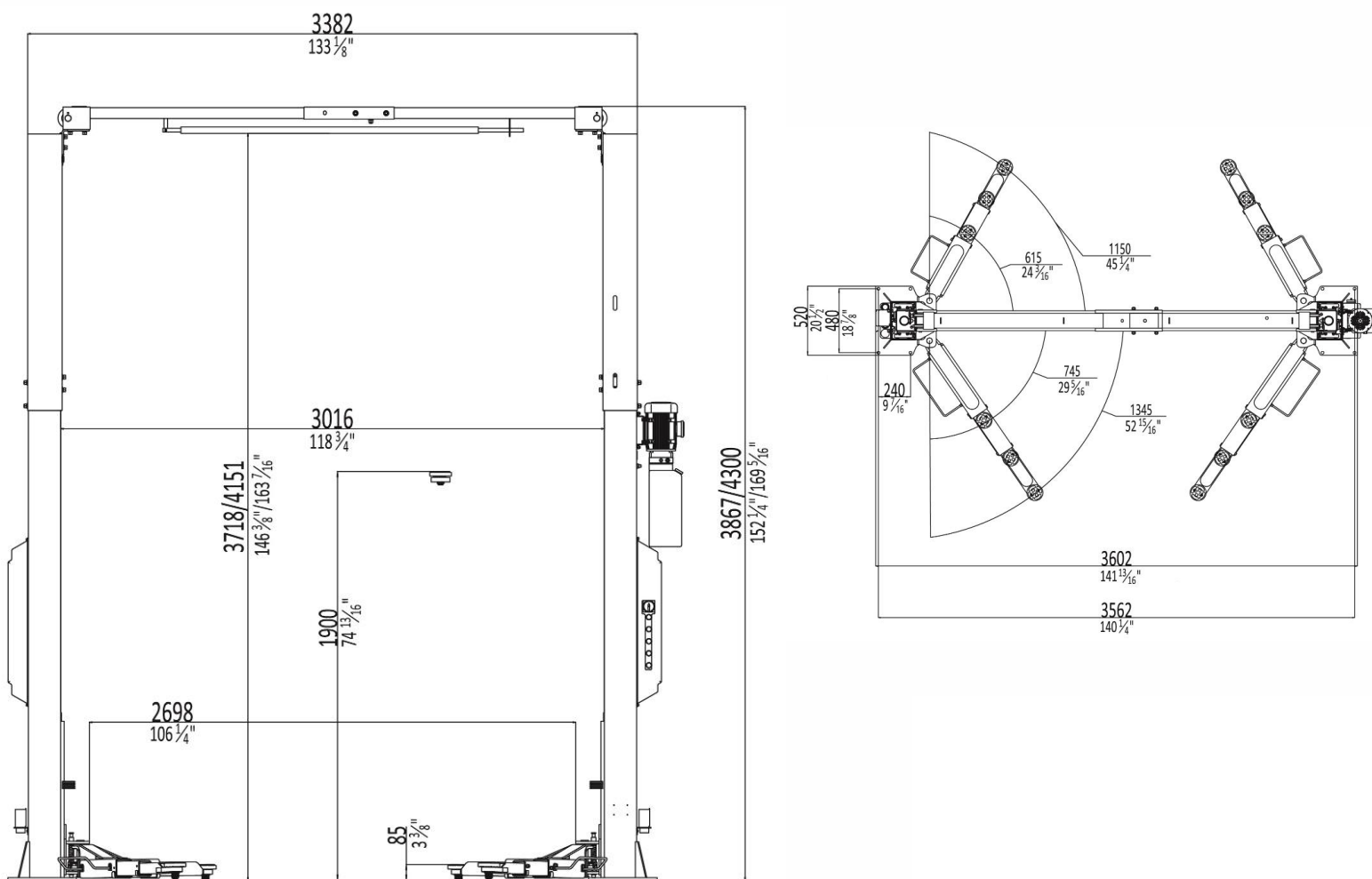
Trieda betónu: C20/25

Maximálne odchylenie vodorovnej roviny: 5 mm

Doba tuhnutia betónu: min. 28 dní

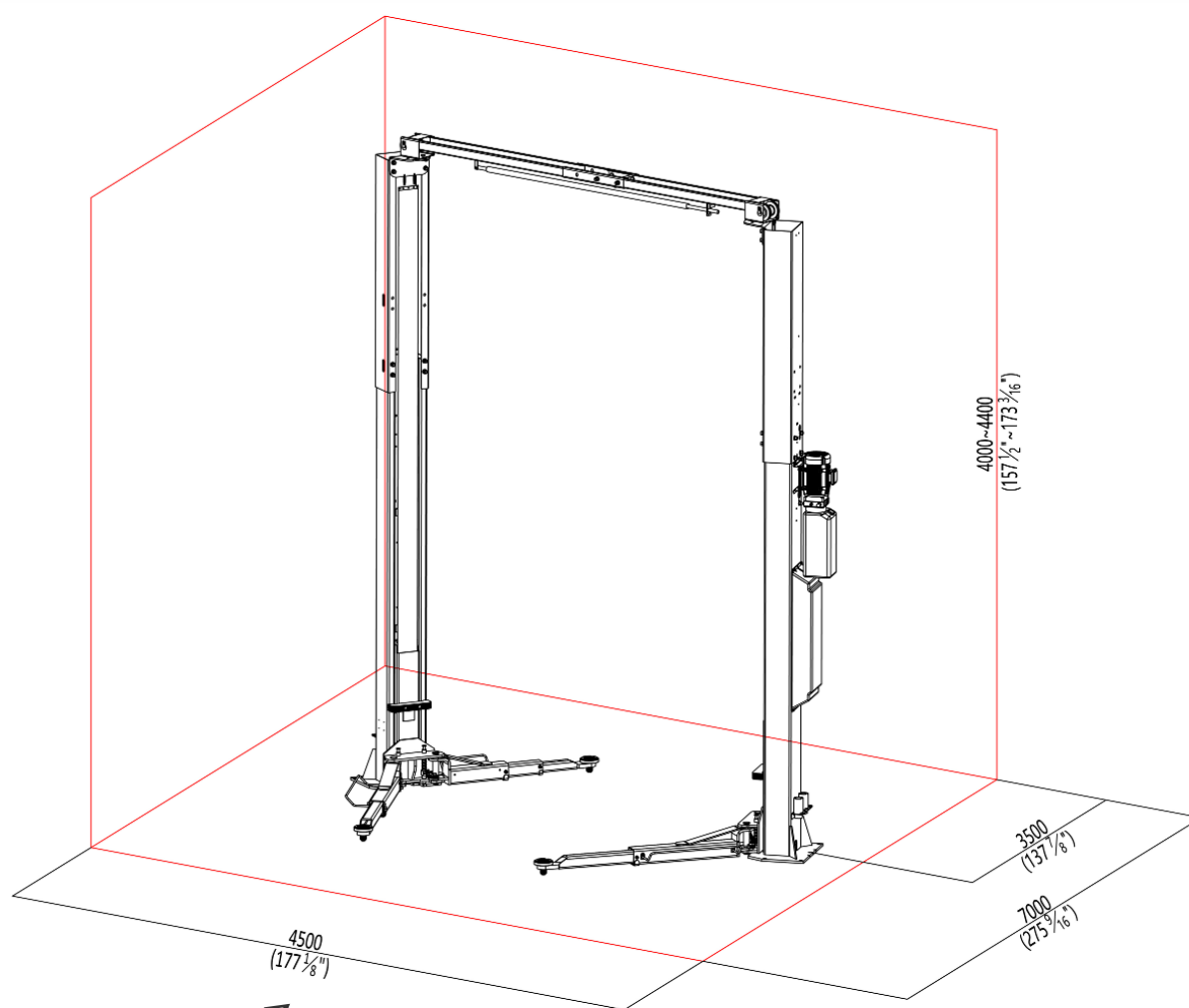
POŽIADAVKY NA INŠTALÁCIU ZDVIHÁKA EVERT62C-42TES

Rozmery zdviháka (asymetrické nastavenie):



POŽIADAVKY NA INŠTALÁCIU ZDVIHÁKA EVERT62C-42TES

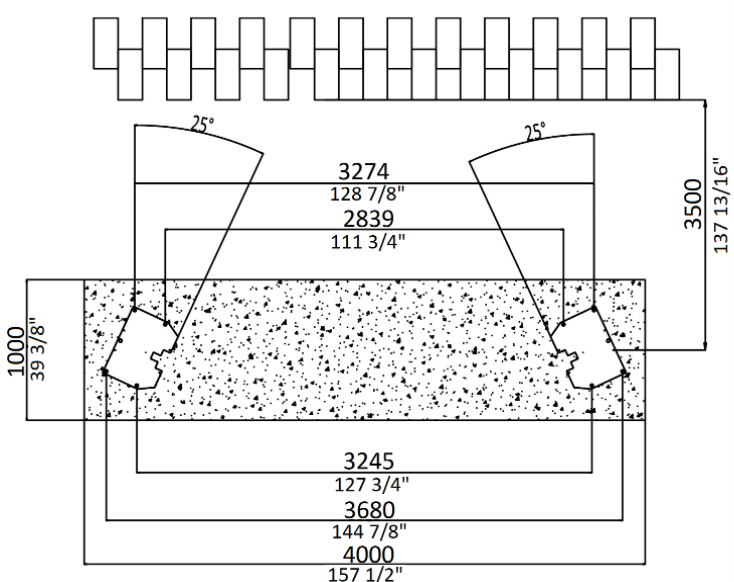
Rozmery pracoviska:



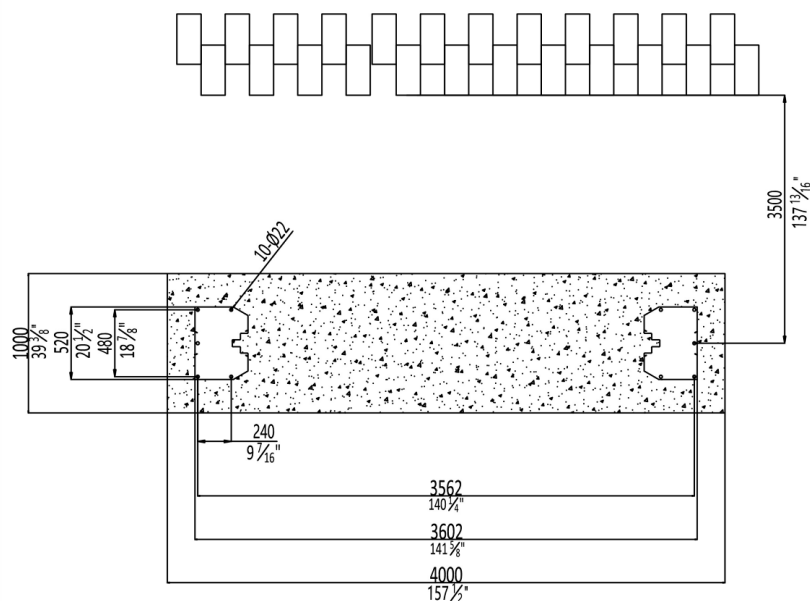
Smer vjazdu

POŽIADAVKY NA INŠTALÁCIU ZDVIHÁKA EVERT62C-42TES

Rozmery základu:



Asymetrické nastavenie



Symetrické nastavenie

