

Požiadavky na inštaláciu zdviháku EVERT62B-50TE

Napájanie 400 V / 3 PH

ZÁKLADY:

- Trieda tvrdosti betónu: C20/25
- Maximálny sklon hladiny: ≤ 5 mm
- Doba tvrdnutia betónu: min. 20 dní
- Rozmery základu: 4500x1000x300 mm

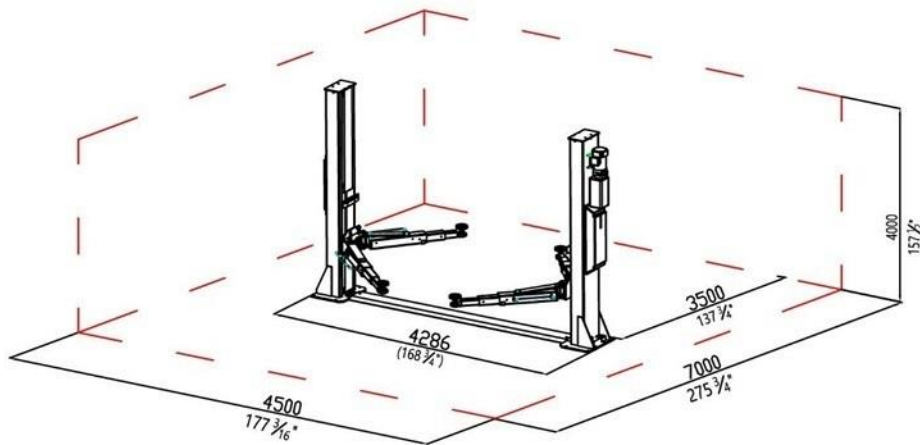
NAPÁJANIE:

- 400V/3PH
- Kábel 4x2,5mm²
- Ochrana C20

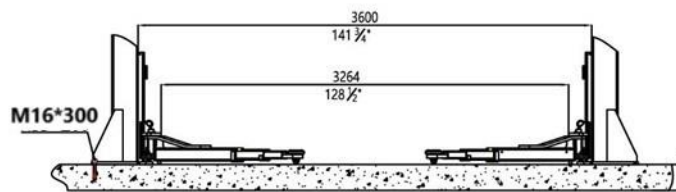
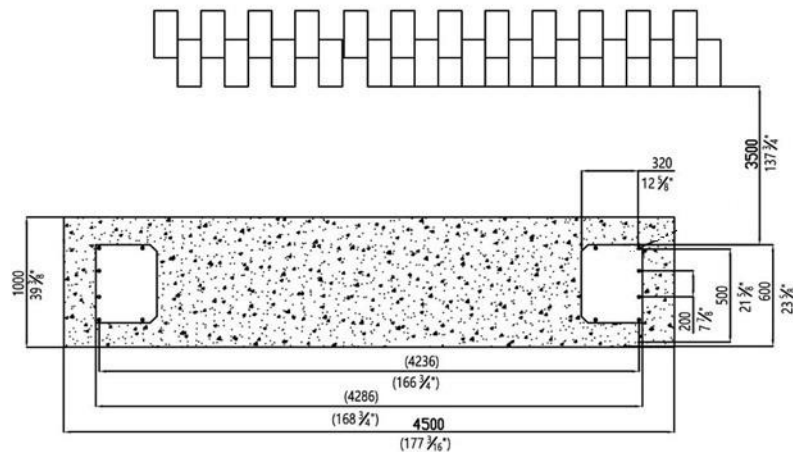
MIESTO INŠTALÁCIE:

- Zdvihák je vhodný na inštaláciu len v uzavretých priestoroch
- Vonkajšia inštalácia nie je možná
- Výška miestnosti minimálne 4000 mm

Rozmery základu a pracovnej stanice



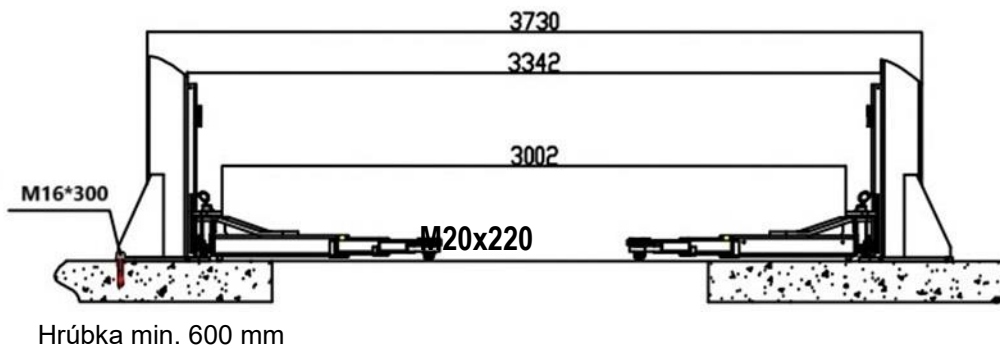
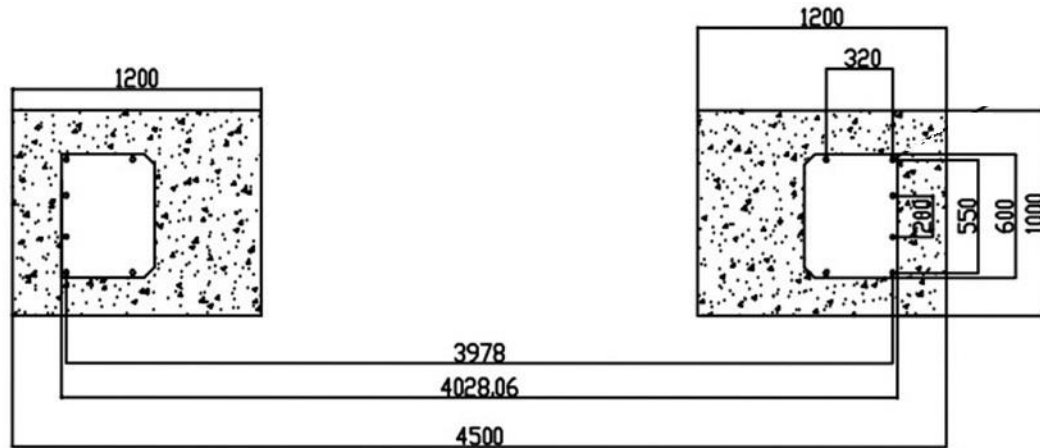
MOŽNOSŤ 1



Hrúbka min. 400 mm

* Všetky rozmery v milimetroch (mm)

MOŽNOSŤ 2



* Všetky rozmery v milimetroch (mm)