

MB300/330/400

**3D БАЛАНС МАШИНИ ЗА ГУМИ
ОБОРУДВАНИ
С НОВ ПО-ПРОСТОРЕН ДИЗАЙН**

X *line*



MB300

XLine



MB300 е проста и интуитивна цифрова баланс машина, която предлага функционалност и ефективност

Цифров
дисплей

Автоматичен габарит за
измерване на джанти до
30"

Без
предпазен
капак за
колело
(фабрично)

Бързо ръчно
заклучване на
джантите с
ръкохватка GLM40

Нов капак с
отделения за
инструменти
и тежести:
повърхност
увеличена с
40%

M&B
engineering
MB300

	Предпазен капак за гуми	ГРАФИЧЕН ИНТЕРФЕЙС	РАЗСТОЯНИЕ И ДИАМЕТЪР ИЗМЕРВАНЕ	ШИРИНА ИЗМЕРВАНЕ	ЗАКЛЮЧВАНЕ НА ДЖАНТАТА	ЕЛЕКТРОМАГНИТНА СПИРАЧКА	ЛАЗЕРНА ЛИНИЯ
MB300	Фабрично без капак	Панел на дисплея	С автоматично въвеждане	С виртуален сонар	Ръчно	Не е налично	Не е налично

СТАНДАРТ КОНФИГУРАЦИЯ



доставяни с машини с предпазител на колелото,



доставяни с машини без предпазител на колелото



Софтуерът за виртуален сонар



Автоадаптивен софтуер



Автоматично измерване на разстоянието и диаметъра, самоактивиране на идеалната балансираща програма (клип-он или стик-он тежести).

Virtual Sonar измерва автоматично 3D ширината на железни джанти, със същата производителност на традиционната sonar технология.

Иновативен autoAdaptive софтуер за преизчисляване на приемливия дебаланс, стойност според теглото и размерите на всяко колело.

Нова по-просторна и функционална тава за тежести и повърхност увеличена с 40%.

Интуитивен и удобен за потребителя интерфейс за облекчаване на работата.

Оптимизиране на работата благодарение на намалените времена на балансиране.

Ниска скорост на въртене с последващо пестене на енергия.

Пестящ пространство предпазен капак на колелото (за MB300 предпазител на колелата е на разположение при заявка).

Електрическа спирачка за заключване на колелото за облекчаване при монтаж на тежести (само модели MB330/MB400).

Лазерна линия за облекчаване на поставянето на тежести (само за MB400).

MB330


XLline

M&b MB330 е цифровата компактна балансираща машина с иновативни и високи характеристики на точност



MB400

XLline

 M&V MB400 е компютъризираната електронна баланс машина , която съчетава подобрена производителност с намален размер



3D графичен монитор за облекчаване на операцията



Компактен капак за пестене на място

Автоматичен габарит за измерване джанти до 30"



Бързо ръчно заключване на колелата

Нов държач на инструменти за тегло: повърхността се увеличава с 40%

СТАНДАРТНА КОНФИГУРАЦИЯ



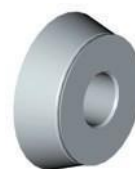
ДОПЪЛНИТЕЛНИ АКСЕСОАРИ



UH20/2 Ø 40
Универсален адаптер 3-4-5-6 дупка



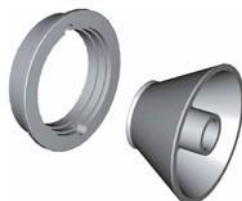
RL Купа Ø 40
с гумен пръстен за защита на джанти



J конс Ø 40
за крос-кънтри и диапазон от 4хх колела Ø 101÷119 мм



WD спейсър Ø 40
(Спейсър за широки колела) + DC пространството Ø 40 (да се използва заедно с WD)



VL/2 конус Ø 40
97÷180 мм

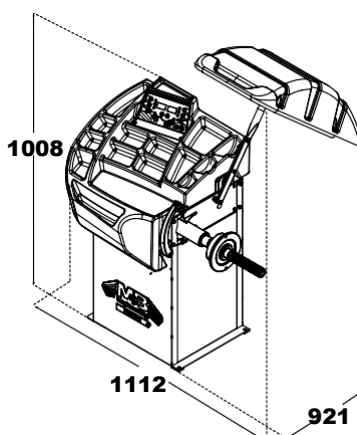


Специален конус Ø 40
за централен отвор Ø 89/132 мм

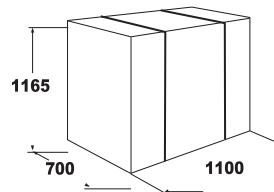
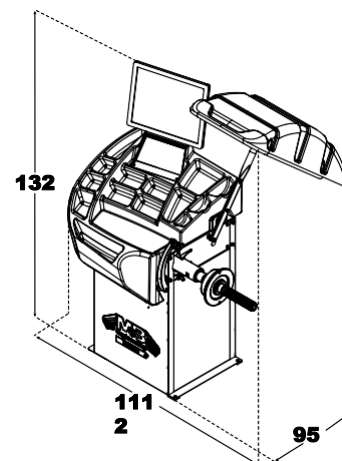


Професионален асансьор за повдигане на колелата до 80 кг

РАЗМЕРИ



MB300/MB330 XL



ТЕХНИЧЕСКИ ДАННИ

110 кг	10" ÷ 30" 265 ÷ 765 мм	1,5" ÷ 20" 40 ÷ 510 мм	20" 508 мм	40" 1120 мм	< 75 кг	230V/1/50-60 Hz 115V/1/60 Hz	100 об/мин	0,15