



## Баланс машина Evert CB66

- Използваната италианска технология и софтуер осигурява точна и стабилна работа, както и възпроизводими резултати от измерванията.
- Енергоспестяващ нисковолтов DC мотор с консумирана мощност от 90W.
- Сглобена от висококачествени електронни компоненти.
- Динамична и статична балансираща функция.
- Режими ALU - 7 броя.
- Програмата за скриване на тежестта зад рамото на алуминиева джантата.
- MOT режим за измерване на мотоциклетни колела (изисква се допълнителен адаптер).
- SUV режим за измерване на колелата на Off-Road превозни средства.
- Възможност за калибриране и диагностика на устройството от потребителя.
- Избор на показани единици: инча / милиметри, грамове / унции.
- Енергоспестяване – режим на заспиване след 5 минути неактивност.

### Технически данни:

Предназначение: Баланс на гуми

Тип: ръчна настройка

Автоматично измерване на

разстоянието на колелото: НЕ

Автоматично измерване на диаметъра

на колелото: НЕ

Автоматично измерване на ширината

на джантата: НЯМА

Тип дисплей: LED

Диаметър на джантата: 1-28"

Максимален диаметър на

колелото: 1100 mm

Ширина на джантата: 1.5"--20"

Скорост на въртене: 140 об/мин

Захранване: 230V / 1 фаза

Мощност на мотора: 90W (DC)

Време на едно измерване: 7s

Точност на измерване: 1g

Макс тегло на колелото: 70 kg

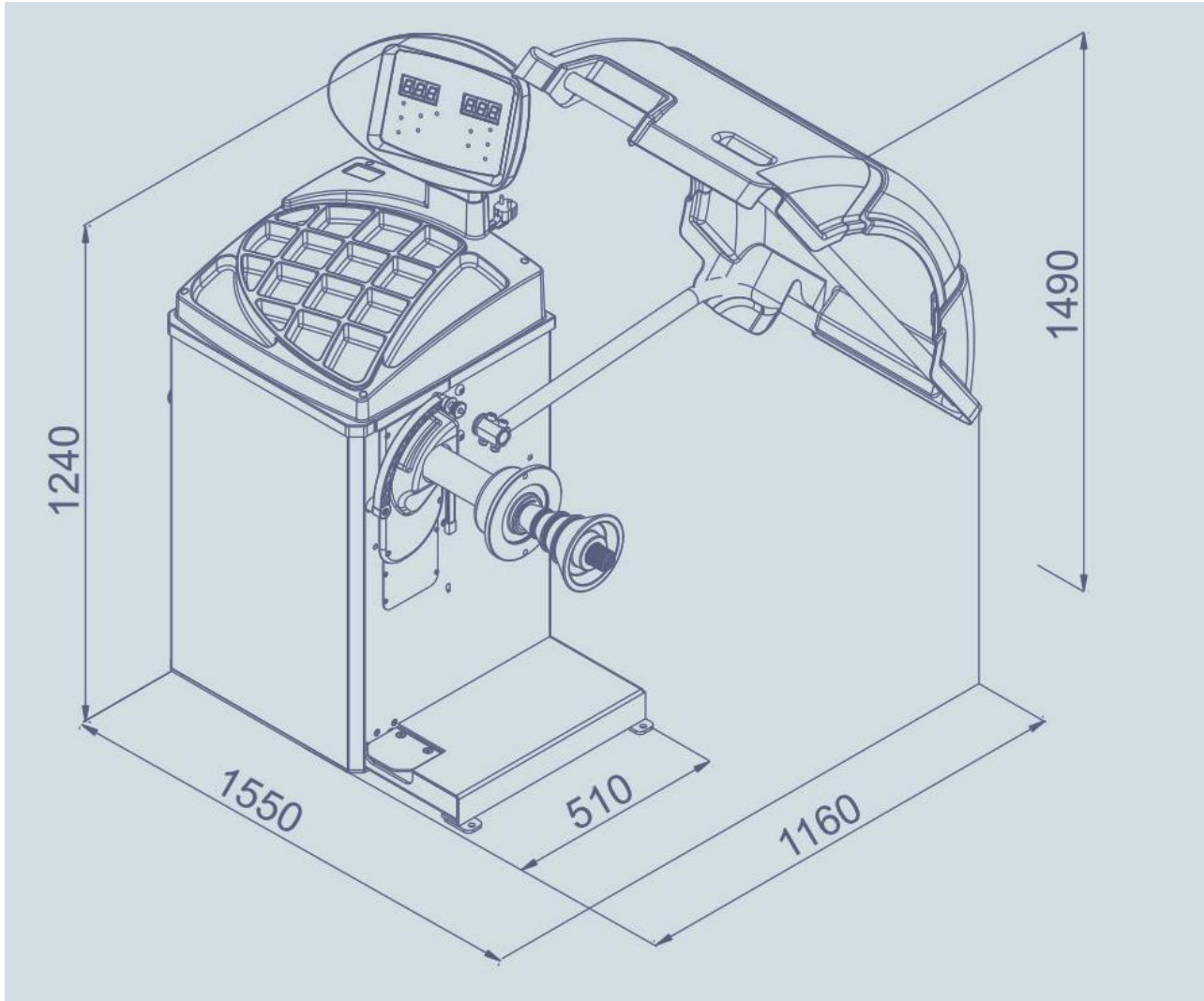
Точност на второто измерване: ≤5g



### Включени:

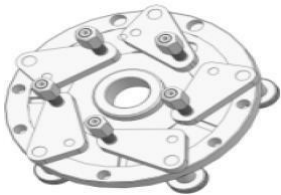
- Висококачествена ръкохватка
- Клещи за тежести
- 3 конуса
- Пергел за измерване на ширината на джантата.

Размери:



Допълнителни аксесоари:

Държач за джанта B-W-W-0700000 Rim без централен отвор (вътрешен диаметър. 40 мм), за разстояние на болта



95-280 мм

ТВ-М-0900000 Адаптер за балансиране на мотоциклетни колела с лагер, диаметър на вала 13 мм, конуса 16-34 мм  
ТВ-М-0100000 Адаптер за балансиране на мотоциклетни колела с лагер, диаметър на вала 19 мм, конуса 16-34 мм



ТВ-М-1000000 Адаптер за мотоциклетни колела за балансиращи машини с вал с диаметър 40 мм; конуси с размери 22-50 мм



ТВ-SK-0000001 Адаптер за баланс машина, за 4 отвора (специални колела IVECO)



ТВ-J-0200000Ad спомагателен асансьор, товароподемност 80 кг



ТВ-P-0300015 Конус за валове с диаметър 40mm, за колела с централен отвор 95-172mm (за автобуси)



ТВ-P-0300026 Конус за колела Toyota Prado, за баланс машини с диаметър на вала 40 mm



ТВ-P-0200010 Адаптер за шина (стоманен отвор), за колела с голям централен отвор 188-232 мм



В-W-0500000 Калипер за измерване на разредката на колесните монтажни болтове

