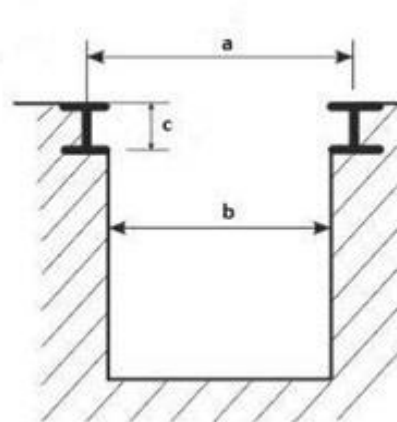
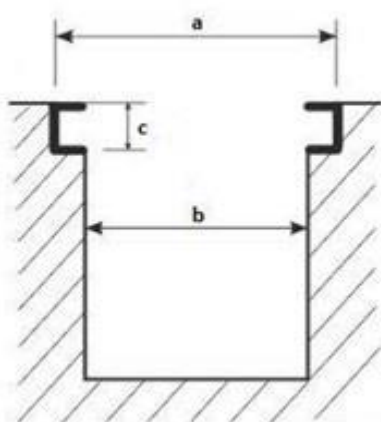
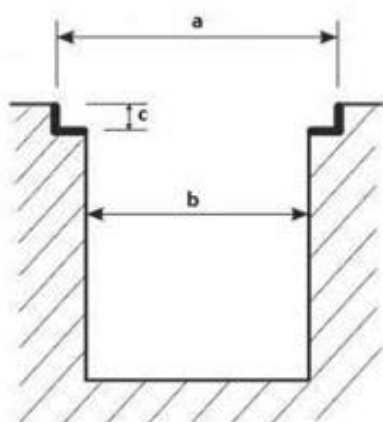


Obrazac za narudžbu kanalne dizalice
Vrsta dizalice, šifra iz kataloga

Vrsta kanala:

 1.

 2.

 3.

Metalurški kanal I profil
Hladno savijeni C profil
Dimenzije kanala: a..... b..... c.....

Potpis i pečat naručitelja

Mob.

H naručitelja

Poslovnica

Dodatne informacije.

.....