



Модел № EE-MS10 Мобилен платформен подеменник

Капацитет на повдигане, 1000 кг

Задвижване чрез пневмохидравлична помпа

Монтаж, Експлоатация и ръководство за части



Моля, прочетете внимателно и изцяло това ръководство, преди да инсталирате или използвате подеменника.



ВАЖНИ БЕЛЕЖКИ

Преди стартиране, свързване и работа с продуктите на ЕАЕ е абсолютно важно инструкциите за експлоатация/ ръководството на собственика и по-специално инструкциите за безопасност да бъдат внимателно проучени. По този начин можете да елиминирате всякакви несигурности при боравене с ЕАЕ продукти и свързаните рискове за безопасността предварително; нещо, което е в интерес на вашата собствена безопасност и в крайна сметка ще помогне да се избегне повреда на устройството. Когато продукт ЕАЕ се предава на друго лице, трябва да се предадат не само инструкциите за експлоатация, но и инструкциите за безопасност и информацията за предназначението му над човека.

С използването на продукта Вие се съгласявате със следните условия:

Авторско право

Приложените инструкции са собственост на ЕАЕ или на неговия доставчик и са защитени срещу дублиране и възпроизвеждане от законите за авторското право, международните споразумения и друго вътрешно законодателство. Възпроизвеждането или разкриването на инструкции или извлечение от тях е забранено и нарушителите подлежат на съдебно преследване; ЕАЕ си запазва правото или започва наказателно производство и предявява искове за щети в случай на нарушения.

Гаранция

Използването на неодобрен хардуер ще доведе до модификация на нашите продукти и по този начин до изключване на всякаква отговорност или гаранция, дори ако този хардуер е бил премахнат отново междувременно. Не е позволено да правите промени в нашите продукти и те не трябва да се използват само заедно с оригинални аксесоари и оригинални резервни части. В противен случай всички гаранционни искове ще бъдат невалидни.

Отговорност

Отговорността на ЕАЕ е ограничена до сумата, която клиентът действително е платил за този продукт. Това изключване на отговорност не се прилага за щети, причинени от умишлено неправомерно поведение или груба небрежност от страна на ЕАЕ.

Счита се, че цялата информация в това ръководство е вярна към момента на публикуване. ЕАЕ си запазва правото да променя техническите данни и състава без предизвестие. Моля, потвърдете по време на поръчката.



EC Declaration of Conformity

WE

**EAE Automotive Equipment Co., Ltd.
1089 North Yunlian Rd, Wujiang E.D.Z., Jiangsu, P.R.C.**

Declare that the product described is in conformity with

**The Machinery Directive: 2006/42/EC
The Electromagnetic compatibility Directive: 2014/30/EU**

**Applicable Harmonized standards:
EN 1570-1:2011+A1:2014, EN ISO 12100:2010**

**Product Name: Mobile Lifting Table
Product Model: EE-MS10
Trade Mark: EAE**

**Name and address of person/Company authorized to compile the technical
file established in the EU Community**

EAE UK Company: Unit 3D, Vanguard Way Shrewsbury Shropshire SY1 3TG

Responsible for making this declaration is the

Manufacturer

Authorized representative established within the EU

2019.8.19
Suzhou

Issue date and place

Zhang Shujun
General Manager

Name and position

**Signature and
company stamp**

Zhang Shujun



ВАЖНИ БЕЛЕЖКИ	2
БЕЛЕЖКИ ЗА БЕЗОПАСНОСТ.....	5
1.1 Работа на поде́мника.....	5
1.2 Проверка на поде́мните платформи	5
1.3 Важни бележки за безопасност.....	5
1.4 Шум.....	6
1.5 Предупредителни етикети.....	6
ОПАКОВКА, СЪХРАНЕНИЕ И ТРАНСПОРТ	7
2.1 Поде́мникът е бил опакован цял за транспортиране	7
2.2 Съхранение	7
2.3 Повдигане и боравене.....	7
ОПИСАНИЕ НА ПРОДУКТА	7
3.1 Общи описания.....	7
3.2 Конструкция на поде́мника	8
3.3 Размери.....	8
3.4 Технически данни	8
ИНСТРУКЦИИ ЗА ЕКСПЛОАТАЦИЯ	9
4.1 Предпазни мерки	9
4.2 Инструкции за работа.....	9
ОТСТРАНЯВАНЕ НА НЕИЗПРАВНОСТИ	10
ПОДДРЪЖКА	11
Приложение 1, Хидравлични схеми и списък на частите.....	12
Приложение 2,Разглобени механични чертежи и списък на частите	13



БЕЛЕЖКИ ЗА БЕЗОПАСНОСТ

1.1 Работа на подечника

Този мобилен подечник е предназначен за демонтаж и фиксиране на батерии на електрически превозни средства, както и компоненти на двигател, скоростна кутия, задвижваща ос, резервоар за гориво, окачване, конзола и шаси на традиционни превозни средства. Потребителите нямат право да го използват за други цели. Трябва да се спазват приложимите национални разпоредби, закони и директиви.

Само потребители на възраст над 18 години, които са инструктирани как да работят с подечника и са доказали способността си да го правят на собственика, трябва да бъдат поверявани да работят с него без надзор. Задачата за работа с подечника трябва да бъде възложена писмено.

Преди товарене върху подечника, потребителите трябва да проучат оригиналните инструкции за работа и да се запознаят с работните процедури в няколко пробни пускания.

Повдигане в рамките на номиналния товар. Не се опитвайте да покачвате с наднормено тегло.

1.2 Проверка на подечните платформи

Проверките трябва да се основават на следните директиви и разпоредби:

Основни принципи за изпитване на повдигащи маси.

Основните изисквания за здраве и безопасност.

Хармонизирани европейски стандарти.

Приложимите разпоредби за предотвратяване на злополуки.

Проверките се организират от потребителя.

Потребителят е отговорен за назначаването на експерт или квалифицирано лице, което да извърши проверка. Трябва да се гарантира, че избраното лице отговаря на изискванията.

Потребителят носи специална отговорност, ако служители на компанията са назначени като експерти или квалифицирани лица.

1.3 Важни бележки за безопасност

Препоръчва се само за употреба на закрито. Не излагайте подечника на дъжд, сняг или прекомерна влага.

Използвайте този подечник само там, където надморската височина е в рамките на 1000 метра и където основата е стабилна и способна да издържи товара.

Само този подходящо обучен персонал може да управлява подечника.

Прочетете и разберете всички предупреждения за безопасност, преди да работите с подечника.

Дръжте ръцете и краката далеч от всякакви движещи се части. Дръжте краката си далеч от подечника, когато спускате.

Не носете неподходящи дрехи като широки дрехи и др., които могат да бъдат захванати от движещи се части на подечника.

Повдигнете в рамките на товароподемността. Околните зони на подечника трябва да са спретнати и без нищо необезпокоявано.

Не влизайте под повдигащата платформа, освен ако не е механично заключена.



Спуснете подечника до най-ниското му положение и не забравяйте да изключите захранването, когато обслужването приключи.

Не модифицирайте без съвет от производителя.

Ако подежникът няма да бъде използван за дълго време, потребителите са длъжни:

- a. Изключете захранването;
- b. Изпразнете резервоара за масло;
- c. Смажете движещите се части с хидравлично масло.

ПРЕДУПРЕЖДЕНИЕ:Предупрежденията и инструкциите, обсъдени в това ръководство с инструкции, не могат да покрият всички възможни условия и ситуации, които могат да възникнат. Операторът трябва да разбере, че здравият разум и предпазливостта са фактори, които не могат да бъдат вградени в този продукт, но трябва да бъдат осигурени от оператора.

1.4 Шум

Шумът при нормална работа е под 70 dB

1.5 Предупредителни етикети

Всички предупредителни етикети за безопасност са ясно изобразени на подечника, за да се гарантира, че операторът е наясно и избягва опасностите от използването на подечника по неправилен начин. Етикетите трябва да се поддържат чисти и трябва да се сменят, ако се отлепят или повредят. Моля, прочетете внимателно значението на всеки етикет и ги запомнете за бъдеща работа.

DON NOT ENTER UNDER THIS PLATFORM UNLESS IT IS MECHANICALLY LOCKED

 CAUTION Please read and understand the operation instructions completely before operating the lifting table.	 CAUTION Ensure the load is centered over the carrying table.	 CAUTION Avoid excessive rocking the lifted load or the carrying table.
 CAUTION The space under or around load carrying table shall be free of obstructions before use.	 CAUTION The load carrying table shall be observed by the operator throughout the motion of the lift table.	 CAUTION Put the brake of the casters into use when park the lift table.
 WARNING Don't try to carry load with excessive weight.	 WARNING Don't use on a slope of greater than 2.5 %.	 DANGER Keep hands, feet and other parts of the body away from the moving parts to avoid pinching or shearing.
 WARNING It is for carrying goods only. No person is allowed to stand or sit on the lift table. Travelling on the load carrying devices is forbidden.	 WARNING Don't use outdoor in strong breeze with the wind speed being more than 14 m/s.	 DANGER Don't modify or interfere with safety mechanism.



ОПАКОВКА, СЪХРАНЕНИЕ И ТРАНСПОРТ

Операциите по опаковане, повдигане, обработка, транспортиране трябва да се извършват само от опитен персонал с необходимите познания за подемника и след прочитане на това ръководство.

2.1 Подемникът беше опакован цял за транспортиране

Име	Опаковани от	Размер (мм)	Тегло (кг)	Количество
Мобилен подемник MS10	кашон	1500x800x600	360	1

2.2 Съхранение

Опаковките трябва да се съхраняват в покрита и защитена зона при температурен диапазон 0f - 10°C до +40°C. Не трябва да се излагат на пряка слънчева светлина, дъжд или вода.

Подреждане на опаковките

Препоръчваме да не се подреждат, тъй като опаковките не са предназначени за такъв тип съхранение.

2.3 Повдигане и боравене

Опаковките могат да се повдигат и транспортират само с помощта на повдигачи.

Отваряне на опаковките

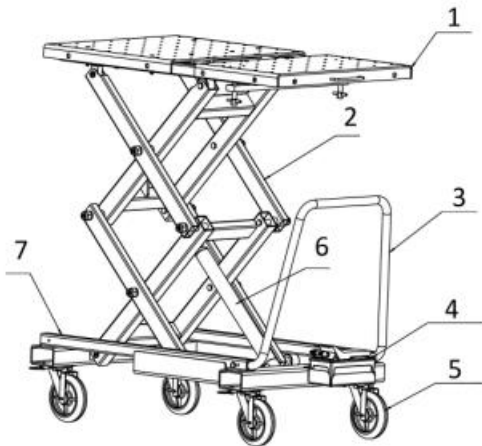
Когато подемникът бъде доставен, уверете се, че не е бил повреден по време на транспортирането и че всички части са налични. Опаковките трябва да се отварят, като се вземат всички необходими предпазни мерки, за да се избегне нараняване на хора (дръжте на безопасно разстояние, когато режете ремъците) или повреда на части от машината (внимавайте да не изпуснат части, докато отваряте опаковките)

ОПИСАНИЕ НА ПРОДУКТА

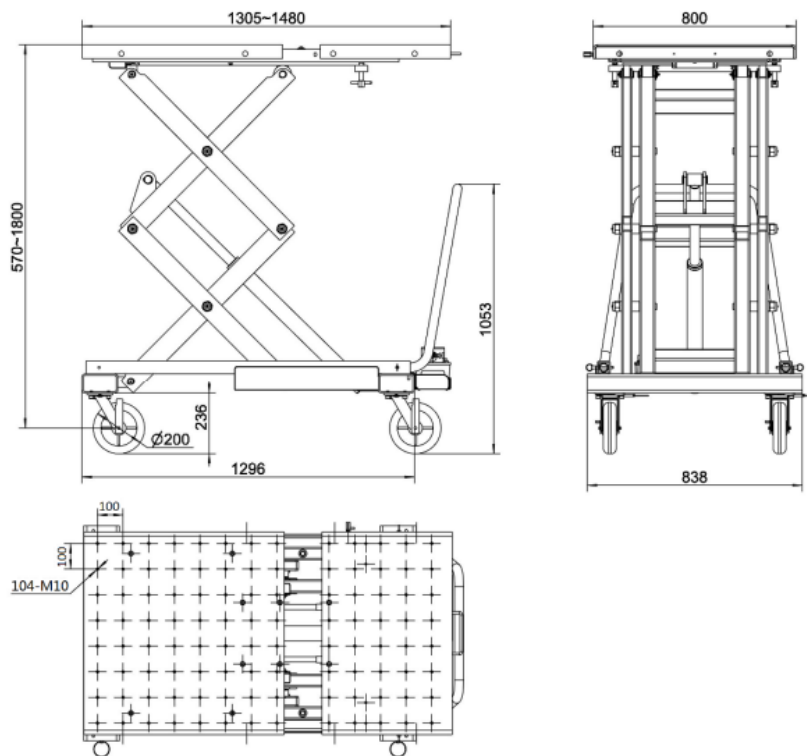
3.1 Общи описания

Тази повдигаща се маса е предназначена за товарене и преместване на батерии на електрически превозни средства, както и двигател, скоростна кутия, задвижваща ос, резервоар за гориво, окачване и компоненти на конзоли и шаси на традиционни превозни средства. На платформата са запазени непрекъснати отвори за ориентация и фиксиране на определени инструменти.

Платформата е разтегателна по дължина и може да се накланя в определен градус. Неговият мобилен дизайн го прави лесен за достъп до вашата зона за обслужване и ремонт.

**3.2 Конструкция на повдигащата се маса**

ПОЗ.	Описание
1	Платформа
2	Поддържащо рамо
3	Дръжка
4	Хидравлична помпа с пневматично задвижване
5	Кастър
6	Хидравличен цилиндър
7	Основна рамка

3.3 Размери**3.4 Технически данни**

Модел	EE-MS10
Номинален капацитет	1000 кг
Подаване на въздух	6-8 бара
Пълно време на нарастване с номинален товар	Прибл. 110-те
Пълно време за спускане с номинално натоварване	Прибл. 30-те години (регулируема)
Хидравлично налягане	20MPa
Резервоар за масло	1.5L

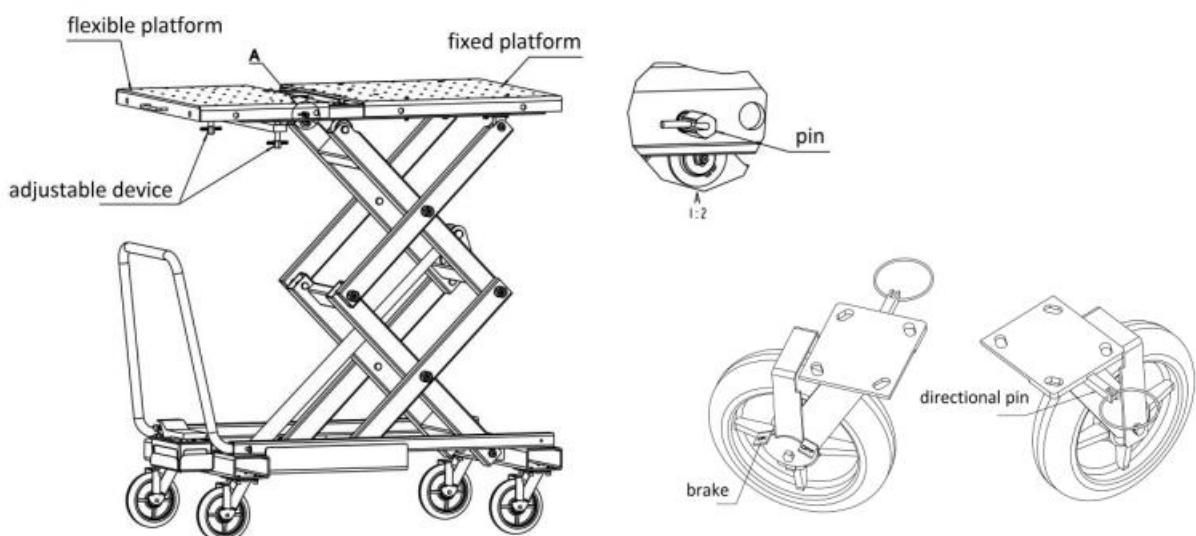


ИНСТРУКЦИЯ ЗА ЕКСПЛОАТАЦИЯ

4.1 Предпазни мерки

- Прочетете и осмислете пълните инструкции за работа, преди да работите с подемника;
- Позволете само на обучен персонал да работи с подемника, за да избегнете нараняване и/или материални щети;
- Проверете хидравличната връзка, за да се уверите, че няма теч преди пускане в експлоатация;
- Не използвайте при наклон, по-голям от 2,5 %;
- Не използвайте на открито при силен вятър със скорост на вятъра над 14 m/s;
- Използвайте подемника само върху повърхност, която е стабилна, равна и суха и не е хлъзгава, и може да издържи товара;
- Само за превоз на стоки. Никой не може да стои или да сяде на подемника. Забранено е движението по товароподемни устройства;
- Преди товарене, пуснете подемника без товар за пълен цикъл, за да сте сигурни, че е в добро състояние;
- Не се опитвайте да носите товар с прекомерно тегло; Гравитацията на товара трябва да бъде центрирана над платформата за повдигане;
- Устройството за носене на товара трябва да се наблюдава от оператора по време на движението на подемника;
- Избягвайте прекомерното люлеене на повдигнатия товар, докато сте на повдигащата се маса;
- Заклучете колелцата, когато паркирате повдигащата се маса;
- Дръжте ръцете, краката и другите части на тялото далеч от движещите се части, за да избегнете прищипване или срязване.

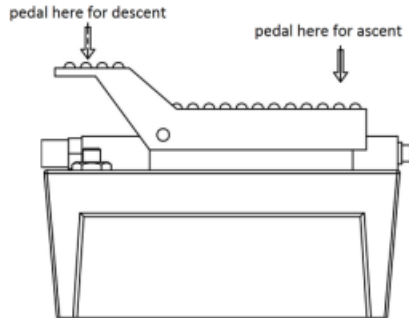
4.2 Инструкции за работа



- Освободете щифта и издърпайте гъвкавата част на платформата, така че да удължите повдигащата платформа, когато трябва да носите по-дълги товари. Внимавайте да върнете щифта в заключено положение преди зареждане.
- Товароносимата платформа може да се наклони леко чрез завъртане на регулируемото устройство, прикрепено под платформата.



- Паркирайте и спрете платформата преди товарене. Освободете спирачката, когато се опитате да преместите масата.
- Използвайте насочващия щифт, прикрепен към колелцето, за да прехвърлите посоката на движение.
- Вземете крачната помпа от нейния държач и я поставете на подходящо място, където има достатъчно разстояние между повдигащата платформа и оператора.
- Запознайте се с управлението на подемника, като го пуснете няколко цикъла преди товарене.



Повдигане

Уверете се, че товарът е центриран над масата за носене.

1. Натиснете повдигащата маса под товара, който трябва да повдигнете. Заклучете колелцата на краката.
2. Завъртете педала на страната „ПОМПА“, за да повдигнете повдигащата платформа до очакваната височина.
3. Поставете товара.

Уверете се, че товарът е центриран над платформата за носене.

Сваляне

Когато спускате подемника, внимавайте целият персонал и предметите да са далеч.

1. Завъртете педала на страната „RELEASE“ на помпата за спускане.
- 2.

ОПАСНОСТ: НЕ СЕ ДВИЖЕТЕ, ДОКАТО ТОВАРЪТ Е ВДИГНАТ НА ДОСТА ВИСОКА ПОЗИЦИЯ.

ОПАСНОСТ: НЕ ВЛИЗАЙТЕ ПОД ТАЗИ ПЛАТФОРМА, ОСВЕН АКО Е МЕХАНИЧНО ЗАКЛЮЧЕНА.

ОПАСНОСТ: ИЗПОЛЗВАЙТЕ ПОДХОДЯЩИ РЕМЕНИ, ЗА ДА ПАЗИТЕ ТОВАРЪТ ВЪРХУ ПЛАТФОРМАТА ДА НЕ ПАДНЕ ПРЕДИ ДА СЕ ПРЕМЕСТИТЕ.

ОТСТРАНЯВАНЕ НА НЕИЗПРАВНОСТИ

ВНИМАНИЕ: Ако проблемът не може да бъде отстранен сами, моля, не се колебайте да се свържете с нас за помощ. Ние ще предложим нашата услуга възможно най-рано. Между другото, вашите проблеми ще бъдат оценени и решени много по-бързо, ако можете да ни предоставите повече подробности или снимки на проблема.

ПРОБЛЕМИ	ВЪЗМОЖНИ ПРИЧИНИ	РЕШЕНИЯ
Подемника не се повдига	Недостатъчно налягане на подавания въздух	Проверете въздушното налягане и го настройте между 0,6-1MPa
	Повредена помпа	Сменете с нова помпа



	Претоварване	Проверете теглото на натоварените стоки.
Повдига се прекалено бавно	Недостатъчно налягане на подавания въздух	Проверете въздушното налягане и го настройте между 0,6-1МРА
	Повредена помпа	Сменете с нова помпа
Твърде шумно	Повредена помпа	Сменете с нова помпа
Подемникът се спуска бавно след повдигане.	Теч в хидравличната линия	Проверете хидравличната линия и се отървете от теча
	Повредена помпа	Сменете с нова помпа
Подемникът не се спуска	Повредена помпа	Сменете с нова помпа
	Задръстен фитинг на маркуч за масло	Проверете и почистете фитингите на маркуча
Спуска се прекалено бавно	Твърде стегнат ограничителен вентил	Направете подходяща настройка на ограничителния клапан

ПОДДРЪЖКА

Лесната и евтина рутинна поддръжка може да гарантира нормална и безопасна работа на подемника. Следват изисквания за рутинна поддръжка. Можете да изберете честотата на рутинната поддръжка, като се консултирате с работните условия и време на вашия подемник.

НЕ ВЛИЗАЙТЕ В ТАЗИ ПЛАТФОРМА, ОСВЕН АКО Е МЕХАНИЧНО ЗАКЛЮЧЕНА

Използвайте подходящо устройство, за да предотвратите срутването на повдигащата платформа, преди да влезете под платформата за извършване на дейности по поддръжката.

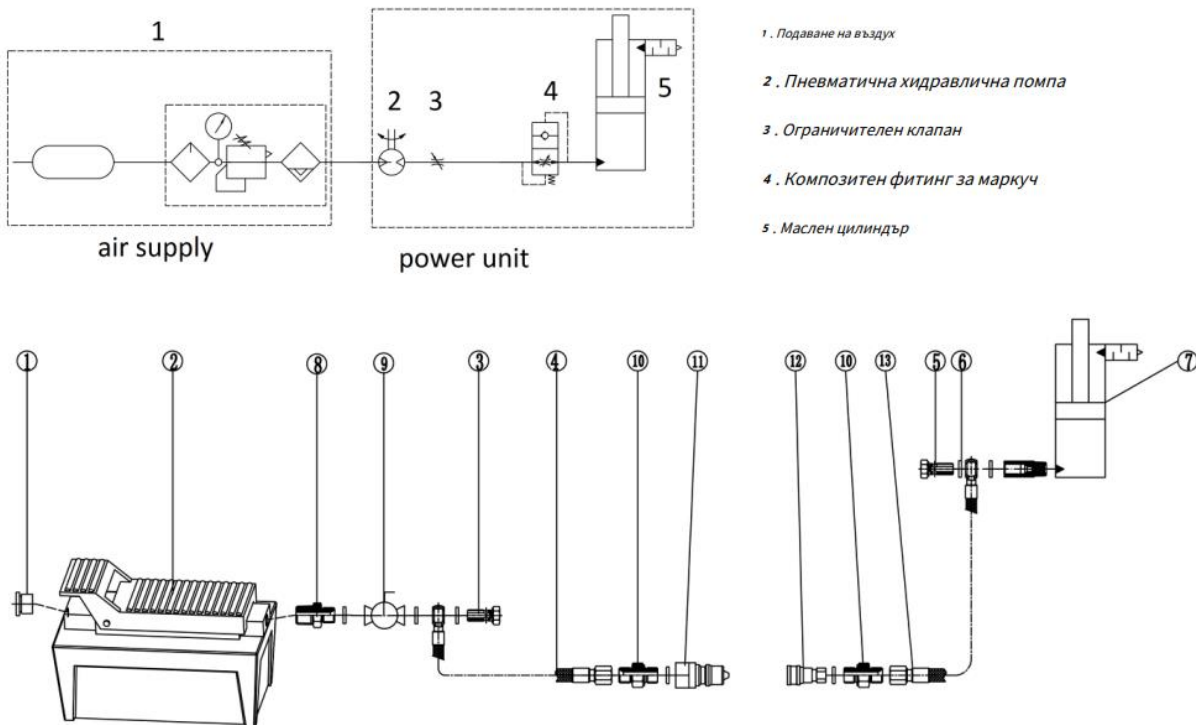




N	Артикул	Методи	Период
1	Повърхност на товароносеща платформа	Почистете го.	когато е необходимо
2	Лагери	Проверете и сменете износените лагери.	На всеки 3 месеца
3	Маслени чаши	Добавете грес в маслените чаши.	На всеки 3 месеца
4	Плъзгачи и движещи се писти	Повдигнете и спуснете платформата, за да проверите дали някой плъзгач не е износен. Добавете грес, за да осигурите гладка работа. Сменете износените плъзгачи.	На всеки 3 месеца
5	Хидравлично масло	Сменете хидравличното масло 6 месеца след първоначалната употреба и веднъж на всеки две години след това. Препоръчително е да използвате хидравлично масло HM NO.46.	На всеки 3 месеца
6	Хидравлична линия	Проверете, за да се уверите, че няма изтичане преди употреба.	всеки ден

Ако потребителите се придържат към горните изисквания за поддръжка, подежникът винаги ще поддържа добро работно състояние и експлоатационният му живот може да бъде удължен.

Приложение 1, Хидравлична схема и списък на частите



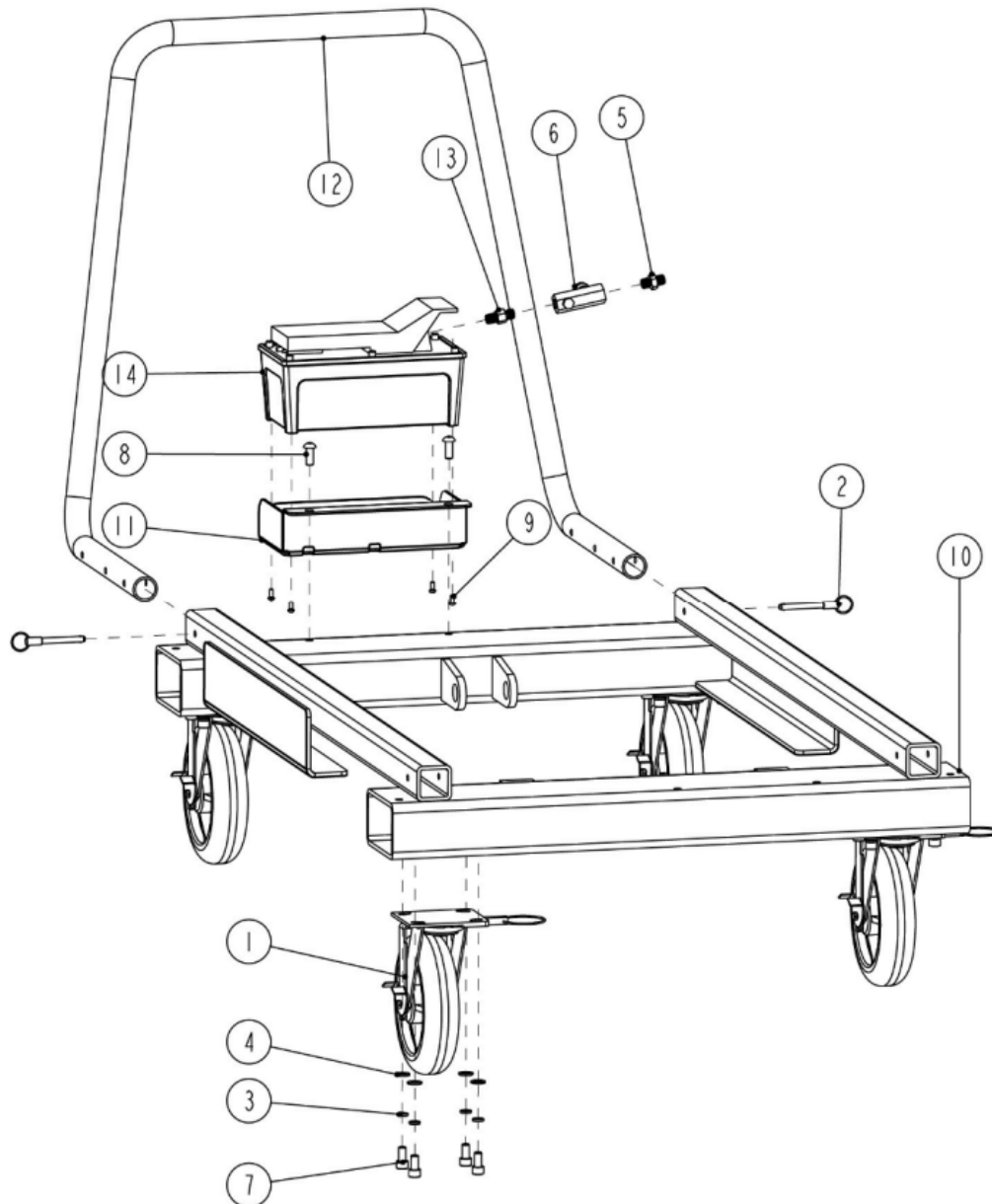


ПОЗ.	Код	Описание	Спецификация	Кол
1	310101015	бърз монтаж на прав въздушен маркуч	KLC8-02	1
2	615028024	Пневматична помпа	BQ-DA5, P=30MPa	1
3	410281130	Фитинг за цилиндър	CJ-A12-B5-C10	1
4	624002120	Маслен маркуч	Φ6*2, L=1000	1
5	615006004	Композитен фитинг	6254E-A4-B8(6214A-A5-B4)	1
6	207103019	Композитна шайба	M14	7
7	615062006	Монтаж на цилиндър	YG5060-38-520	1
8	310101061B	Прав монтаж	NPT3/8-G1/4, L=60	1
9	330305004	Ограничителен клапан	DVG-R-DN8 G1/4-1A	1
10	310101010	Прав монтаж	G1/4--G1/4	2

Приложение 2, Разглобени механични чертежи и списък на частите

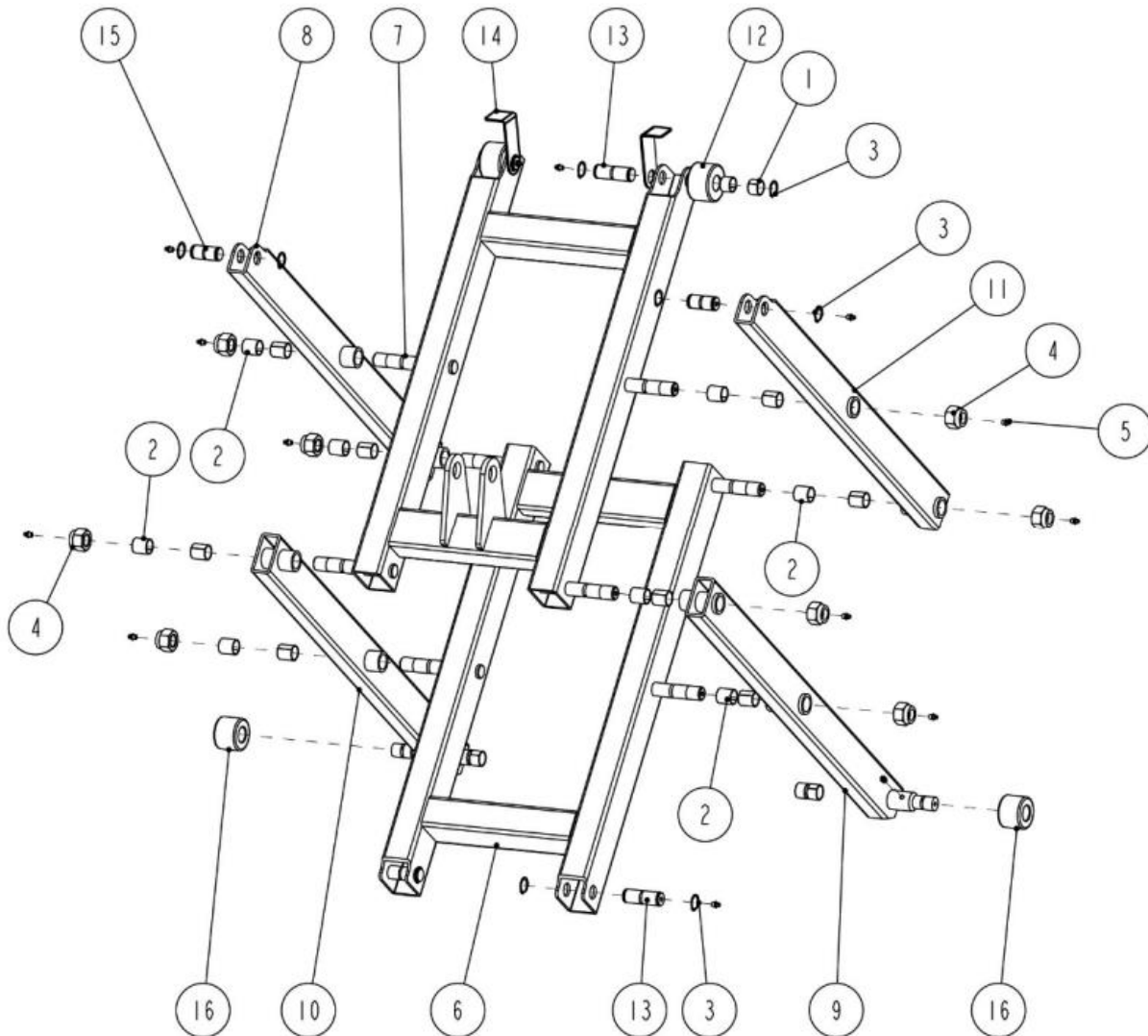


ПОЗ.	КОД	Описание	Спецификация	Кол
1	204301009	Зъбно колело	D25-GB894_1	2
2	204301011	Зъбно колело	D30-GB894_1	2
3	615062107	Сглобяване на основна рамка	MS10-A01	1
4	615062108	Монтаж на опорно рамо	MS10-A02	1
5	615062109	Монтаж на платформата	MS10-A03	1
6	410562191	Надолу вал на цилиндъра	MS10-A04	1
7	410562201	Нагоре вал на цилиндъра	MS10-A05	1
8	615062006	Цилиндър	YG5060-38-520	1



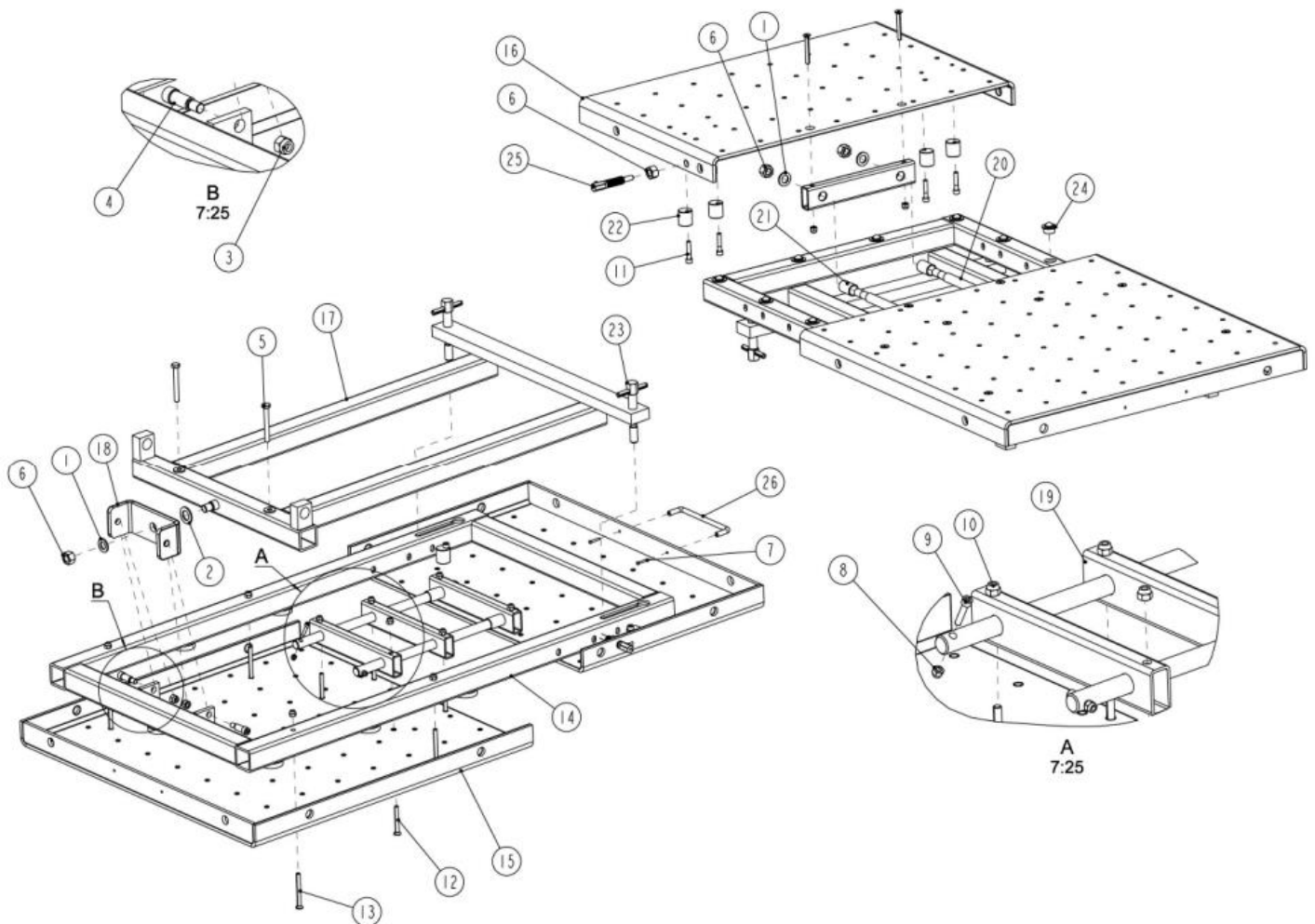


ПОЗ.	КОД	Описание	Спецификация	Кол
1	208109015	Спирачка	208109015	4
2	206105002	Единичен стоманен сферичен щифт	BLPF8_55	2
3	204201005	Пружинна шайба	D10-GB93	16
4	204101006	Плоска шайба	D10-GB95	16
5	310101010	Прав монтаж	G1_4-G1_4	1
6	330305004	Ограничителен клапан	DVG-R-DN8 G1/4-1A	1
7	202109041	Винт с цилиндрична глава с вътрешен шестостен	M10X20-GB70	16
8	202110007	Винт с глава с бутон с вътрешен шестостен	M10X20_GB70_2	2
9	202101022	Винт с глава с напречна глава	M5X12-GB818	4
10	614059101	Сглобяване на основна рамка	MS10-A01-B01	1
11	410562723	Държач за помпата	MS10-A01-B02	1
12	410562101	Дръжка	MS10-A01-B03	1
13	310101061B	Прав монтаж	NPT3/8-G1/4, L=60	1
14	615028003B	Хидравлична помпа с пневматично задвижване	TL-A5102-5000PS1	1





ПОЗ	КОД	Описание	Спецификация	Кол
1	205101096	Втулка	2520_SF-1	8
2	205101012	Втулка	2530_SF-1	16
3	204301009	Зъбно колело	D25-GB894_1	12
4	203103011	Шестостенна затягаща гайка	M24-GB889	8
5	208106001	Права чаша за масло	M8X1-GB7940	16
6	614059103	Поддържащо рамо А	MS10-A02-B01	1
7	614059104	Поддържащо рамо В	MS10-A02-B02	1
8	614059105	Поддържащо рамо С	MS10-A02-B03	1
9	614059106	Поддържащо рамо D	MS10-A02-B04	1
10	614059107	Поддържащо рамо Е	MS10-A02-B05	1
11	614059108	Поддържащо рамо F	MS10-A02-B06	1
12	410562151	УР плъзгащо се колело	MS10-A02-B07	2
13	410562161	Вал на плъзгащото се колело	MS10-A02-B08	4
14	410562543	Плоча за предотвратяване на преобръщане	MS10-A02-B09	2
15	410562551	Вал на опорния държач на платформата	MS10-A02-B10	2
16	410562141	Плъзгащо се надолу колело	MS10-A02-B11	2





ПОЗ.	КОД	Описание	Спецификация	Кол
1	204101009	Плоска шайба	D16-GB95	3
2	204101011	Плоска шайба	D20-GB95	1
3	203103002	Шестостенна затягаща гайка	M10-GB889	2
4	202208007	Винт с цилиндрична глава с вътрешен шестостен	M10X25-GB5281	2
5	201102072	Пълен въртящ се винт с шестостенна глава	M10X80-GB5783	2
6	203101009	Шестостенна гайка	M16-GB6170	4
7	202101010	Винт с глава с напречна глава	M4X25-GB818	2
8	203103005	Шестостенна затягаща гайка	M6-GB889	2
9	202109023	Винт с цилиндрична глава с кръстосано гнездо	M6X30-GB70	2
10	203103006	Шестостенна затягаща гайка	M8-GB889	10
11	202109033	Винт с цилиндрична глава с кръстосано гнездо	M8X40-GB70	4
12	202111033	Винт с плоска глава с кръстосано гнездо	M8X65-GB70-3	6
13	202111034	Винт с плоска глава с кръстосано гнездо	M8X80-GB70-3	4
14	614059109	Монтаж на наклоняща се платформа	MS10-A03-B01	1
15	614059111	Платформа А	MS10-A03-B02	1
16	614059112	Платформа А	MS10-A03-B03	1
17	614059110	Монтаж на основната рамка на платформата	MS10-A03-B04	1
18	410562673	Панта	MS10-A03-B05	1
19	410562683	Водеща тръба	MS10-A03-B06	3
20	410562211	Водещ прът	MS10-A03-B07	2
21	410562221	Дистанционна обвивка	MS10-A03-B08	2
22	410562231	Водещо ексцентрично колело	MS10-A03-B09	4
23	615062105	Регулируем винтов прът	MS10-A03-B10	2
24	208109013	Универсална топка	SP-15	8
25	206105001	Бутален щифт	TBLT10	1
26	208109005	Неръждаема дръжка	US10-160	1