

Podnośnik 2-kolumnowy EVERT model EE-F9M2

- Sterowanie znajdujące się po jednej stronie (możliwość wyboru)
- Ręcznie zwalniana blokada obu kolumn z jednej strony
- Aluminiowa konstrukcja silnika zapobiegająca przegrzaniu.
- 24V system sterujący.
- 24V wyłącznik krańcowy.
- Manualny wyłącznik zwalnający dla awaryjnego opuszczania.
- Osłona na drzwi.
- Osłona na stopy.
- Adapter z regulacją śrubową
- Adapter do busów
- Solidna struktura ramienia
- Przednie ramiona 3-stopniowe i tylne 2-stopniowe
- Posiada 115% dynamicznych i 150% statycznych testów obciążeniowych.

Dane techniczne:

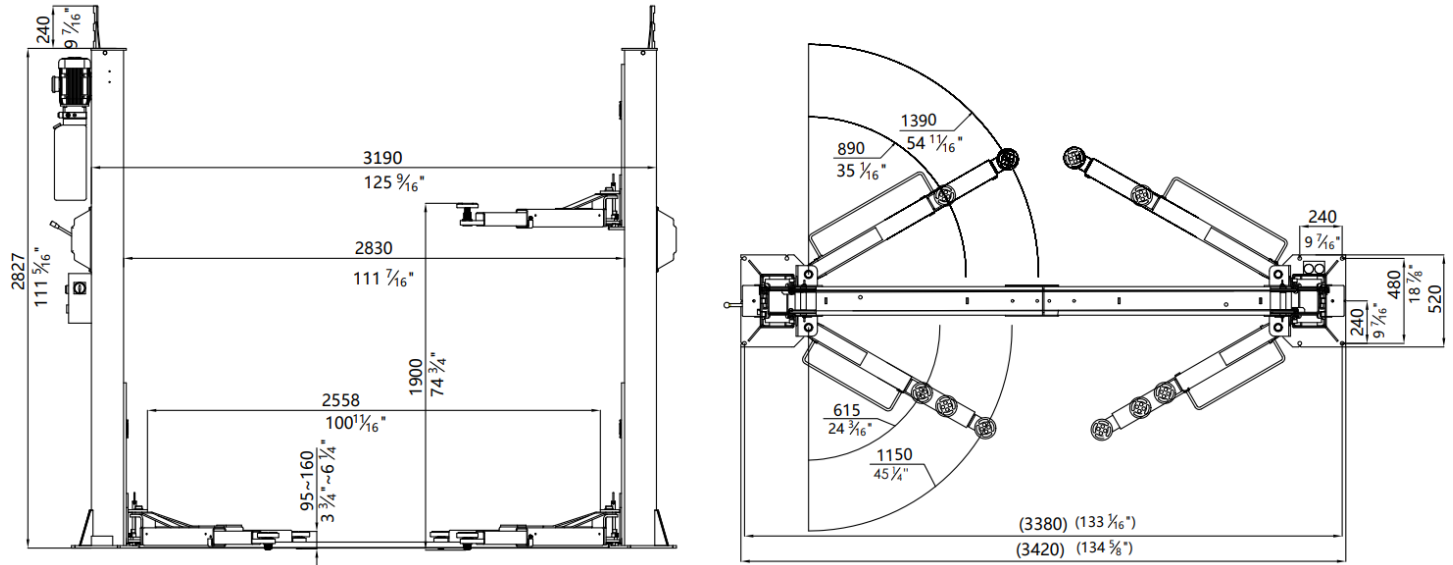
- Udźwig: 3500 kg
- Wysokość podnoszenia: 1900 mm
- Wysokość podnośnika: 2827+240 mm
- Czas podnoszenia: ok 55 sek.
- Moc silnika: 2,2 kW
- Zasilanie: 400 V / 50 Hz
- Waga podnośnika: 620 kg



Indeks IC: EVERTF9M2



Wymiary podnośnika:



***Wymiary podane w milimetrach**