

Požiadavky na inštaláciu Zdvihákov EVERT62B-35TE, EVERT62B-42TE

Možnosť č. 1 - Základová päťka

Základy:

- Trieda tvrdosti betónu: C20/25
- Maximálny sklon hladiny: ≤ 5 mm
- Doba tvrdnutia betónu: min. 20 dní

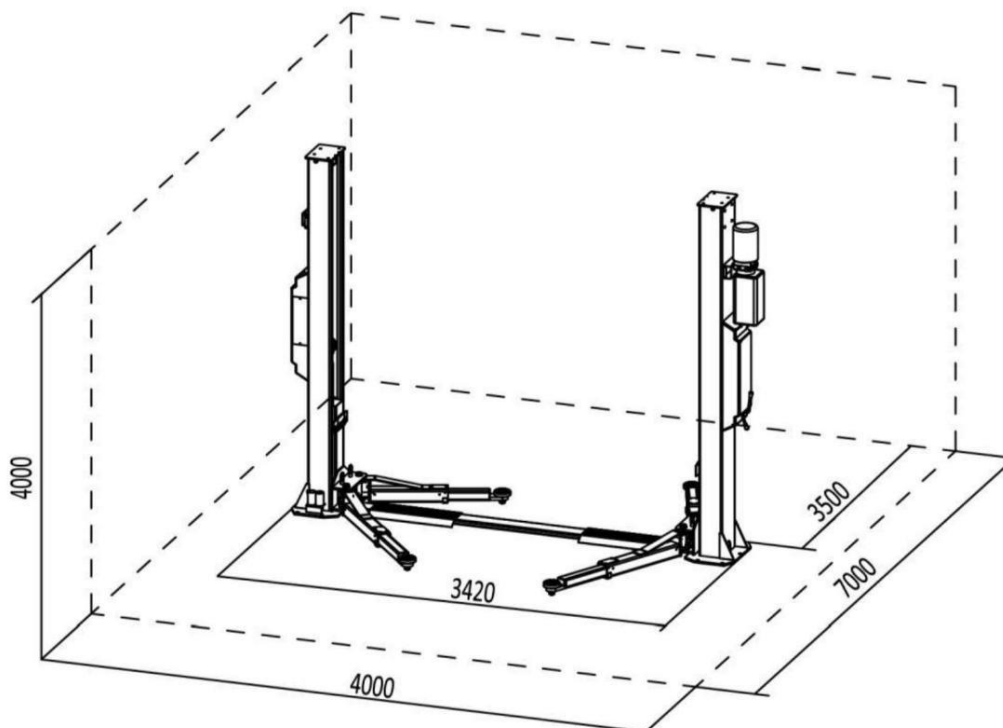
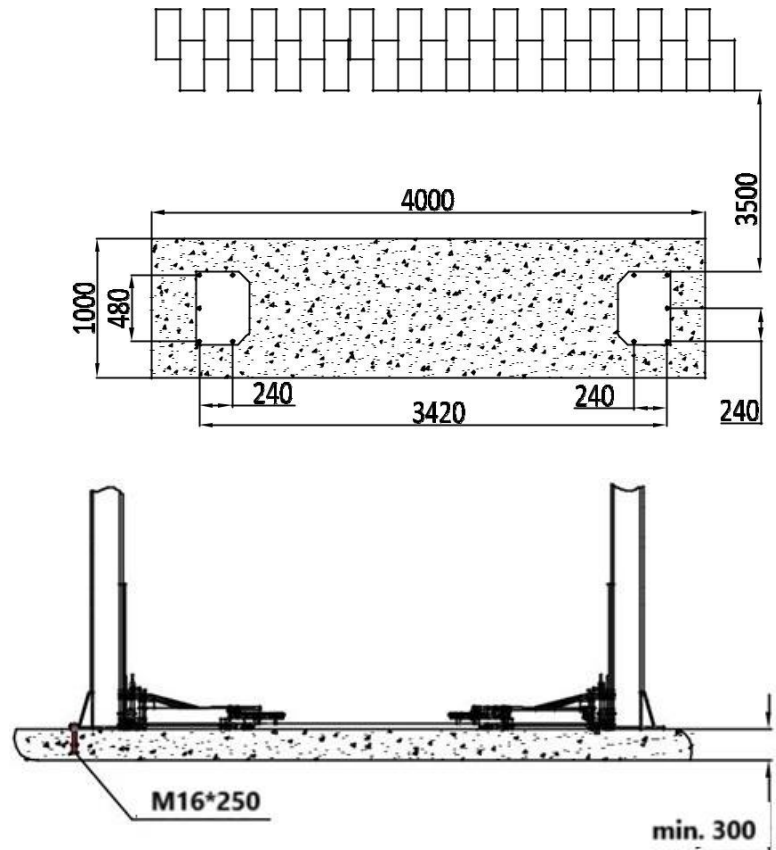
MIESTO INŠTALÁCIE:

Zdvihák je vhodný na inštaláciu len v uzavretých priestoroch. Vonkajšia inštalácia nie je možná

NAPÁJANIE:

- 400V / 3 PH
- Kábel 3x2,5mm²
- Optimálny vstup kábla z hornej časti ovládacieho stĺpika (strana, ktorú si vyberie zákazník)
- Ochrana C16

Všetky rozmery sú v milimetroch (mm)



Variant č.2 - Oddelená základová päťka.

