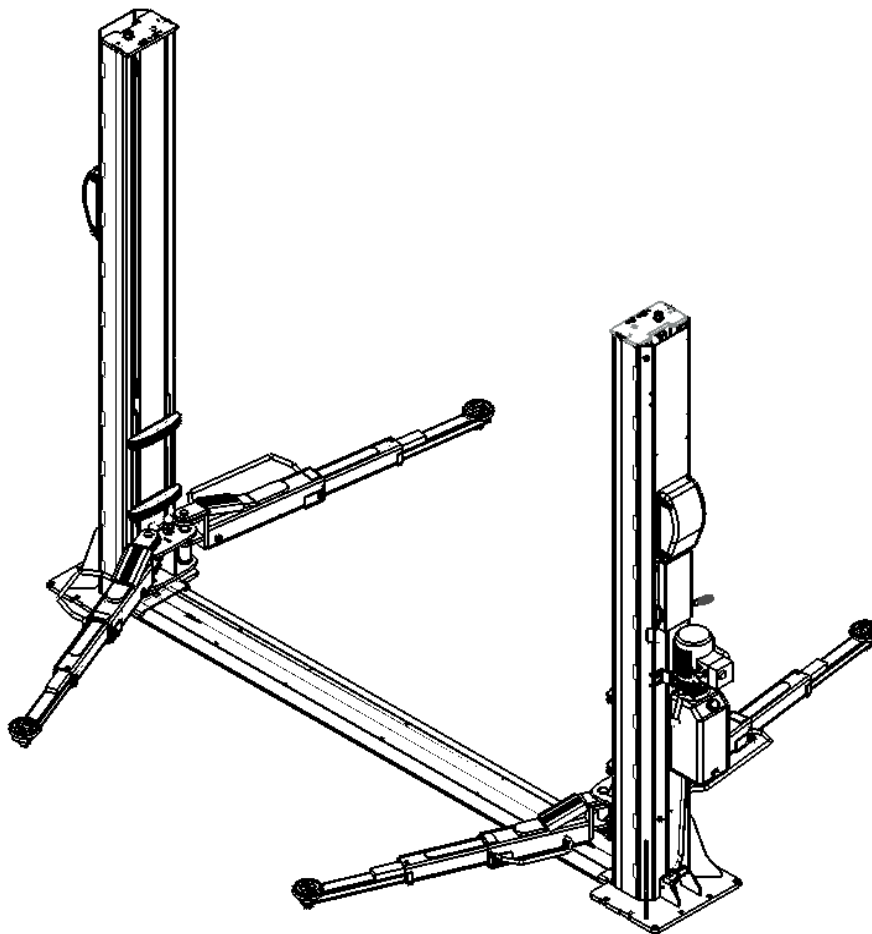


Wymagania instalacji



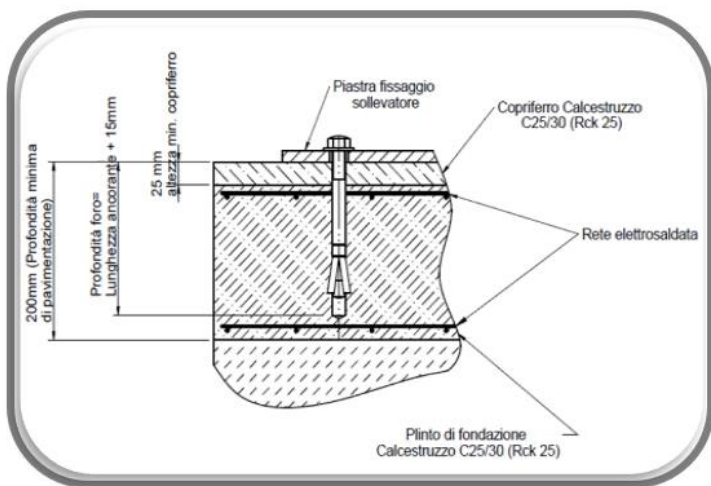
ALPHA 35M ALPHA 45M

DWUKOLUMNOWY PODNOŚNIK
HYDRAULICZNY MOCOWANY
DO PODŁOŻA

OBSZAR INSTALACJI

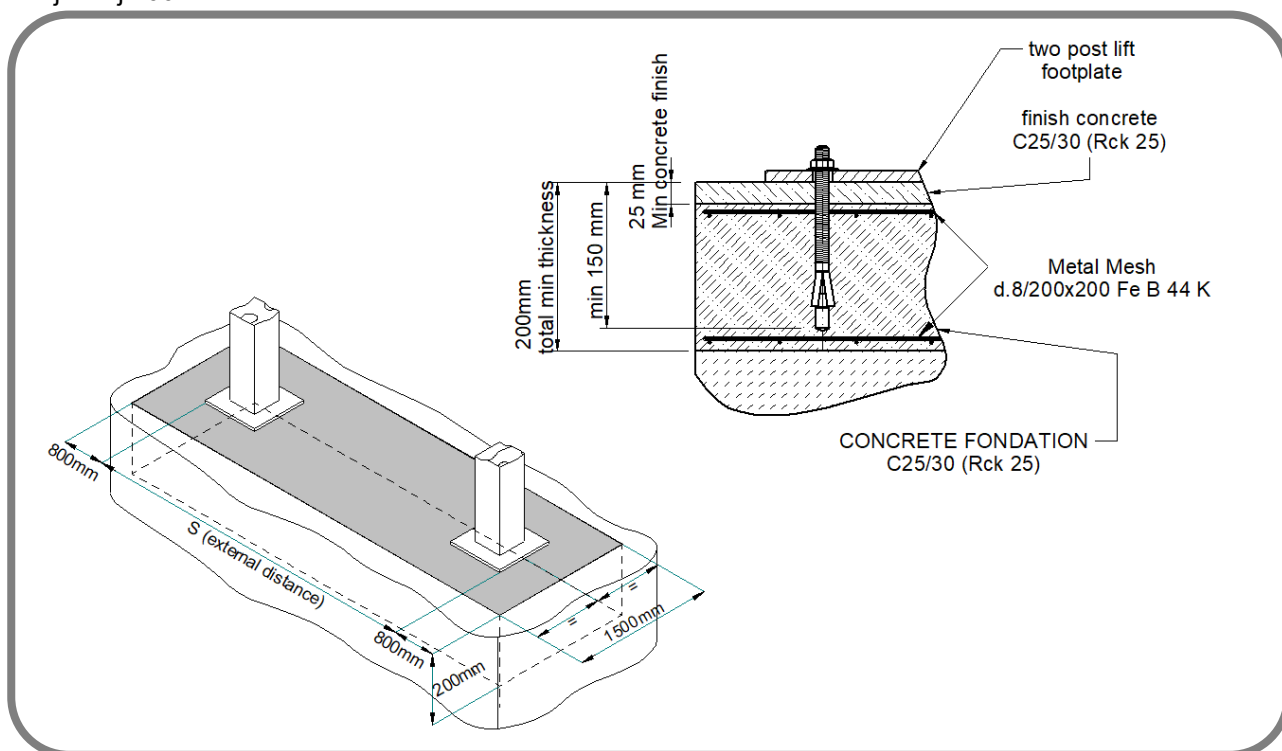
Do montażu podnośnika wymagane jest pomieszczenie o powierzchni co najmniej 4600 x 4200 mm i wysokości co najmniej 3870 mm. Operator powinien być zdolny monitorować cały podnośnik i jego otoczenie ze swojego stanowiska. Musi on upewnić się, że w tym obszarze nie ma nieupoważnionych osób lub przedmiotów, które mogą stwarzać zagrożenie.

Przed zainstalowaniem podnośnika sprawdzić specyfikację dostępnej powierzchni nośnej lub przygotować powierzchnię o minimalnych wymiarach podanych poniżej



Beton kat. 250 R'bk.
Zbrojenie Fe B 44 K.

Podnośnik musi być przymocowany do tej powierzchni za pomocą mocnych kotew, zgodnie z opisem w rozdziale „Procedura instalacji śrub kotwiących” niniejszej instrukcji. Wspomniana powierzchnia musi wytrzymać co najmniej 25 kg/cm² i mieć wskaźnik wytrzymałości co najmniej 250 R'bk. Warstwa betonu musi być wystarczająca, aby zapewnić skuteczny montaż śrub kotwiących i mieć dobrą strukturę do głębokości co najmniej 200 mm.



Podłoga musi być w stanie wytrzymać obciążenie równe sumie masy samego podnośnika i jego maksymalnego obciążenia, biorąc pod uwagę powierzchnię nośną podnośnika i zastosowane mocowania.



Procedura instalacji przewiduje użycie dodatkowego zestawu kołków (opcja), w przypadku równoważnych modeli należy zapoznać się z poniższą tabelą i/lub arkuszami technicznymi używanego produktu.

Typ	Ø Foro	Minimalna głębokość instalacji	Moment obrotowy [Nm]	Siła wyciągania [kN]
Fischer FAZ II 16/25	16	145 mm	100	17,2
VoRpA VEX 16/ 25-45-145	16	135 mm	100	16,6
Hilti HST3 M16x145 45/25	16	145 mm	100	17,3
FIX Z XTREM M16x145/25	16	145 mm	100	17,0