

Požiadavky na montáž zdviháku Evert Alpha35M

Základy:

- Trieda tvrdosti betónu: C20/25
- Maximálny sklon hladiny: ≤ 5 mm
- Doba tvrdnutia betónu: min. 20 dní

NAPÁJANIE:

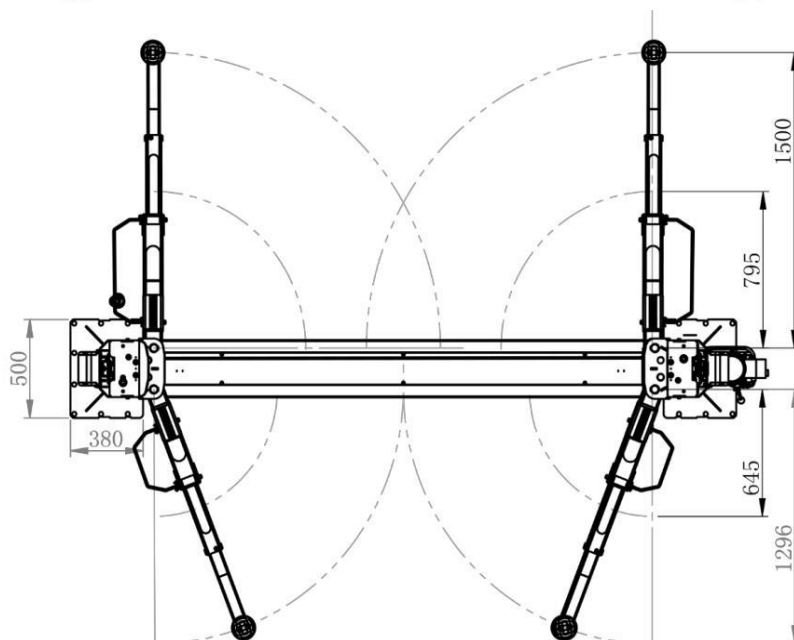
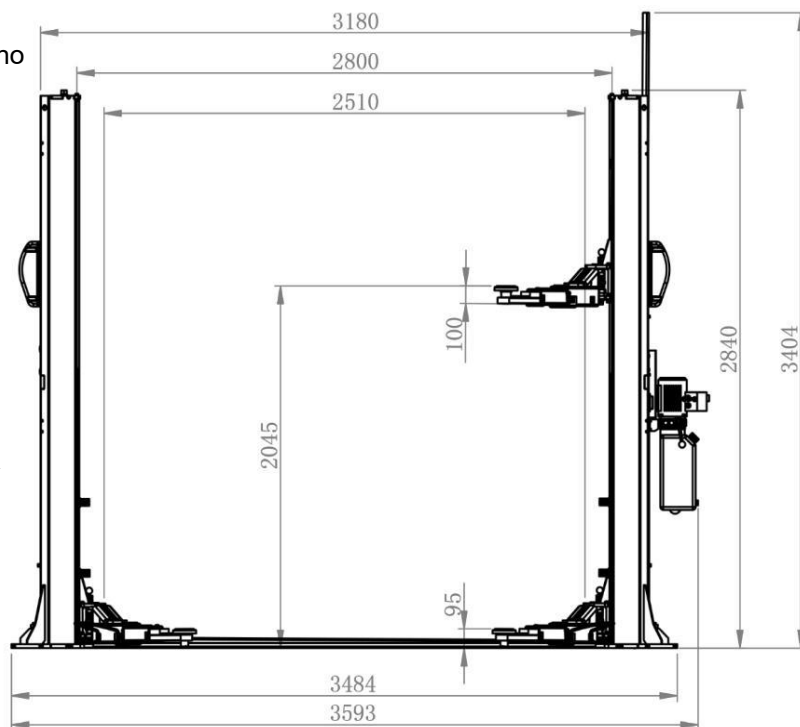
- 400V/ 3 PH
- Kábel 3x2,5mm²
- Optimálny vstup kábla z hornej časti ovládacieho stĺpika (strana, ktorú si vyberie zákazník)
- Ochrana C16

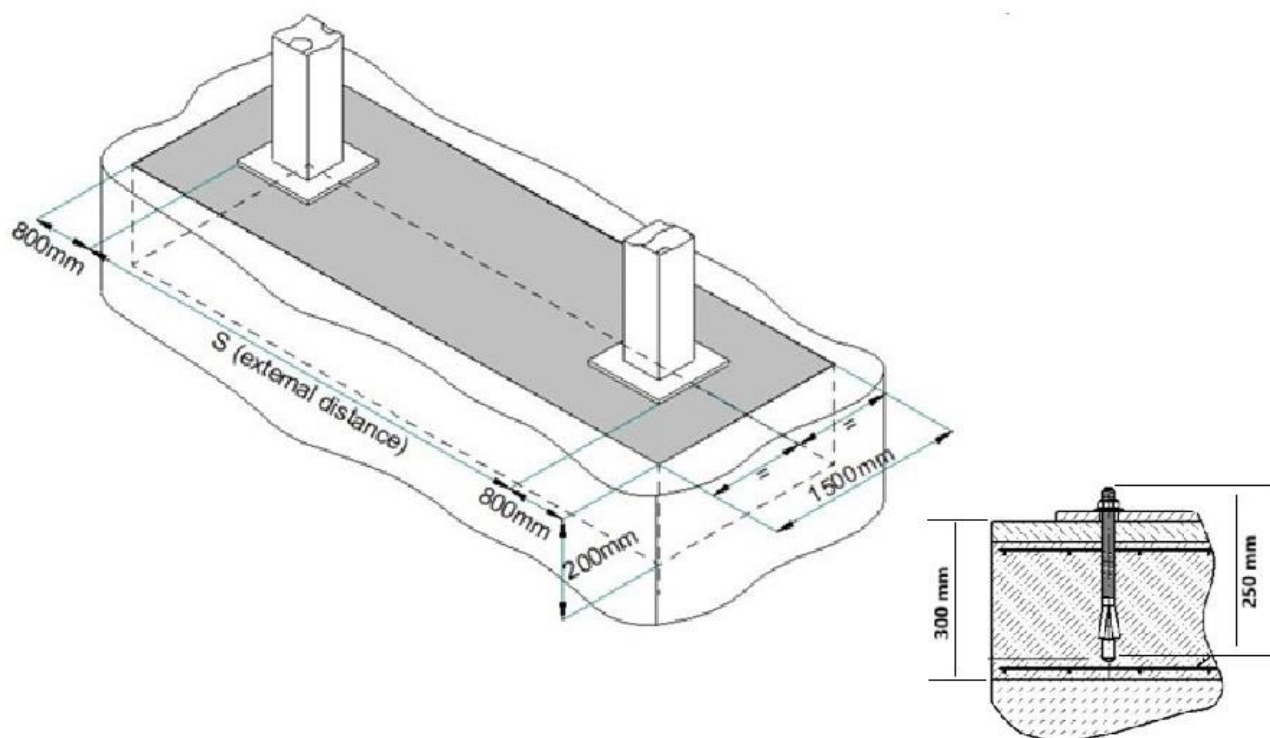
MIESTO INŠTALÁCIE:

Zdvihák je vhodný na inštaláciu len v uzavretých priestoroch. Vonkajšia inštalácia nie je možná

Priestor inštalácie:

Na inštaláciu zdviháku je potrebná miestnosť s plochou minimálne 4600 x 4200 mm a výškou minimálne 3870 mm. Obsluha by mala mať možnosť zo svojej pozície sledovať celý zdvihák a jeho okolie.





Zdvihák musí byť pripevnený k tomuto povrchu pomocou silných kotiev
 Betónová vrstva musí byť dostatočná, aby zabezpečila účinnú inštaláciu kotevných skrutiek, a musí byť dobre štruktúrovaná do hĺbky najmenej 300 mm.