



Vyvažovačka kolies EVERT model BP3020B

Použitá talianska technológia a softvér zabezpečujú presnú a stabilnú prevádzku a opakovateľné výsledky merania

- Energeticky účinný 0,25kW motor
- zostavený z vysokokvalitných elektronických komponentov
- Funkcia dynamického a statického vyvažovania
- 7 režimov ALU
- Program skrývania hmotnosti za ramenom ráfika ALU
- Režim MOT na meranie kolies motocyklov (vyžaduje sa voliteľný adaptér)
- režim SUV na meranie kolies SUV
- možnosť užívateľskej kalibrácie a diagnostiky
- Výber zobrazovaných jednotiek: palce/milimetre, gramy/unce
- Funkcia optimalizácie kolesa, t. j. nájdenie optimálnej polohy pneumatiky vzhľadom na ráfik
- Úspora energie - režim spánku po 5 minútach nečinnosti
- SMD LED svietidlo pre lepšiu viditeľnosť vo vnútri vyvažovaného kolesa
- Nožná brzda
- Farba RAL 7021



Technické údaje:

Určenie: osobné

Typ: poloautomatický

Automatické meranie vzdialenosti kolies: ÁNO

Automatické meranie priemeru kolies: ÁNO

Automatické meranie šírky ráfika: NIE

Typ zobrazenia:: LCD

Priemer ráfika: 10-24"

Maximálny priemer kolesa: 1000 mm

Šírka ráfika: 1,5"-20"

Rýchlosť: 200 otáčok za minútu

Napájanie: 230 V / 1 fáza

Výkon motora: 0,25 kW

Čas merania: 10 s

Presnosť merania: 1g

Maximálna hmotnosť kolesa: 70 kg

Presnosť druhého merania: ≤5g

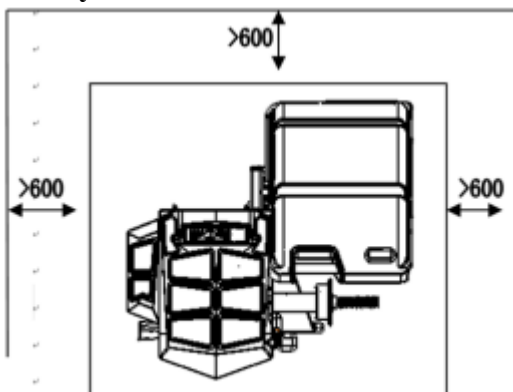
**Obsahuje:**

- Vysokokvalitná rukoväť HAWEKA,
- Tvrdený hriadeľ zvyšuje presnosť merania,
- 4 osobné kužele,
- kliešte na závažia,
- Cirkulátor na meranie šírky ráfika.

Indeks: EVERTBP3020B



Rozmery: 1300*1150*1700 mm

**Dodatočné príslušenstvo:**

B-W-50000 Upevnenie ráfika bez stredového otvoru (vnútorný priemer 40 mm), pre rozstup skrutiek 95-280 mm



TB-M-0900000A Adaptér na vyvažovanie kolies motocyklov s ložiskom, priemer hriadeľa 14 mm, kužele 16-34 mm





**INTER
CARS**

VYBAVENIE DIELNÍ



TB-SK-0000001 Adaptér pre vyvažovačku, 4 otvory (špeciálne kolesá IVECO)



TB-J-0900000 Pomocný zdvihák pre kolesá vozidla, nosnosť 150 kg



TB-P-0300015 Kužel hriadeľa 40 mm, pre kolesá so stredovým otvorom 95-172 mm (pre autobusy)



TB-P-0300026 Kužel kolesa Toyota Prado, pre vyvažovacie stroje s priemerom hriadeľa 40 mm



TB-P-0200010 Adaptér pre autobusy (oceľový otvor), pre kolesá s veľkým stredovým otvorom 188-225 mm



TB-P-0300026 Kužel hriadeľa, priemer 40 mm, pre kolesá so stredovým otvorom 90-115 mm



C-8A-8000001 Plastová škrabka na strhávanie závaží z ráfikov ALU

