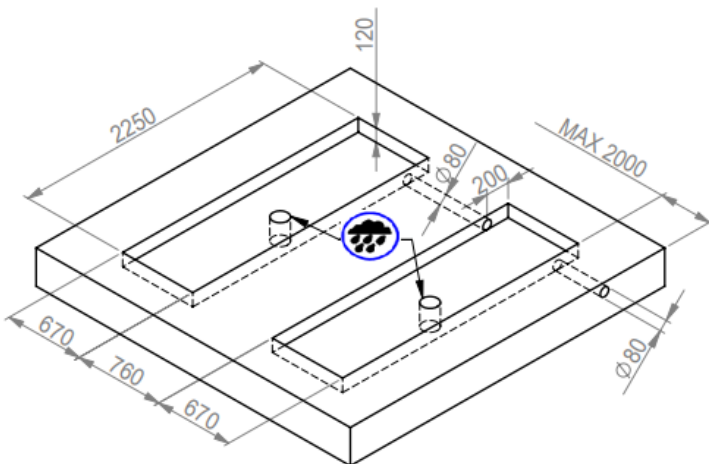
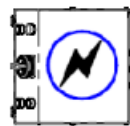
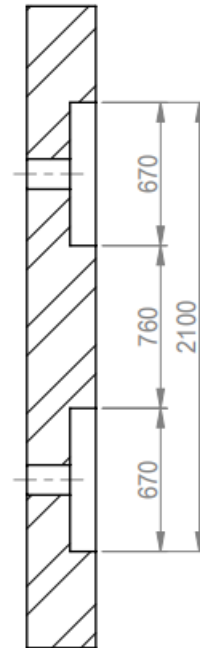
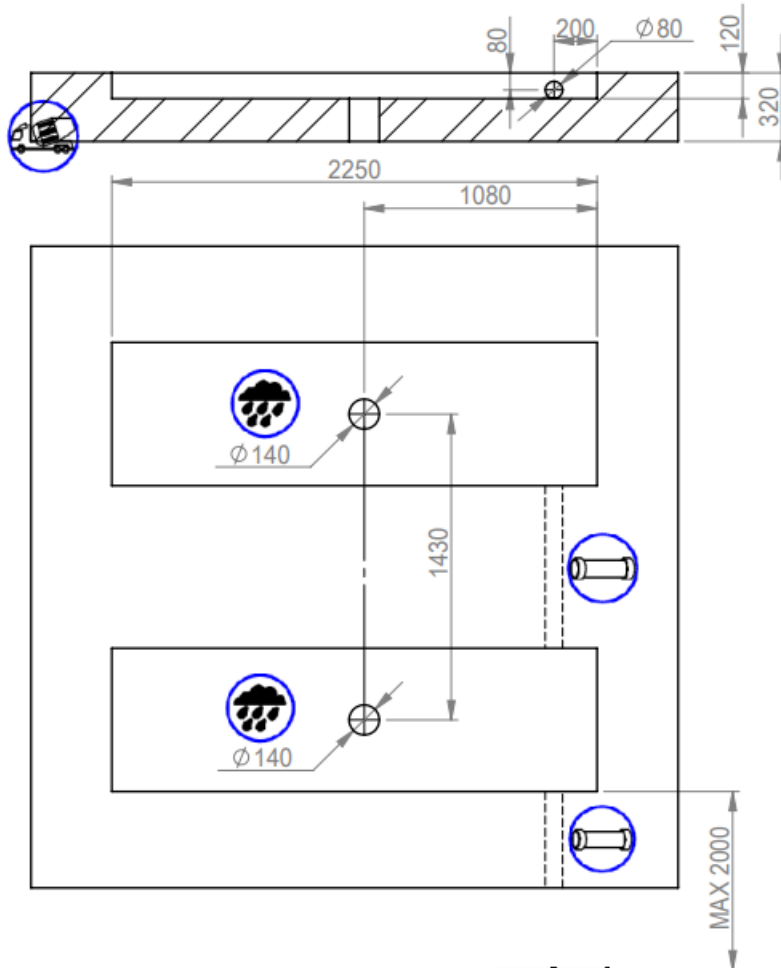




**Изисквания за монтаж на подежник  
EVERTSIGMA32  
(монтаж в подова кухня - ПО ИЗБОР)**



ПНЕВМАТИЧНО  
ЗАХРАНВАНЕ



ЕЛЕКТРИЧЕСКО  
ЗАХРАНВАНЕ



КАНАЛИЗАЦИЯ ЗА  
СЪБИРАНЕ НА  
ДЪЖДОВНА ВОДА



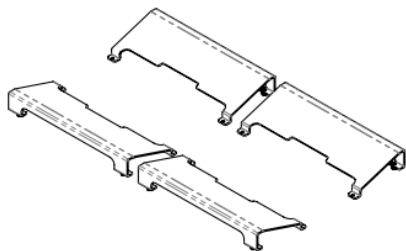
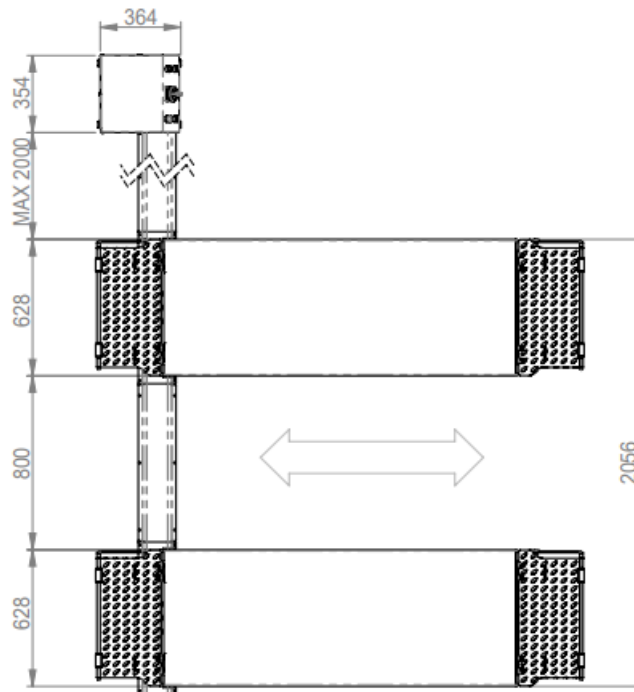
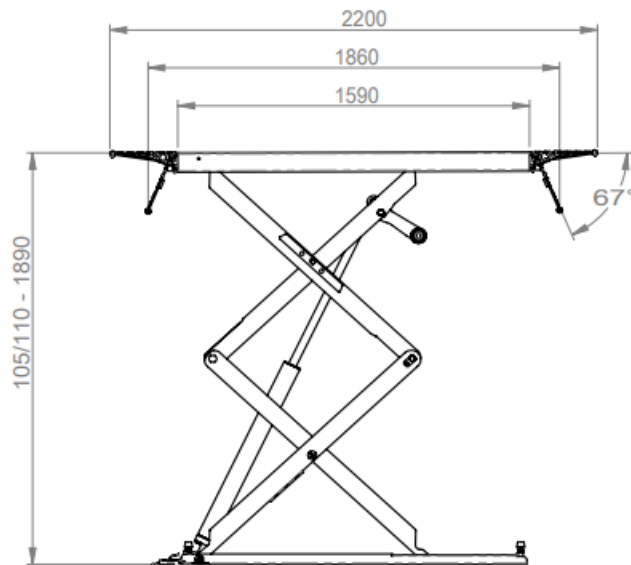
PVC ТРЪБА



БЕТОН ТИП C25/30



**Размери на подечника**



J401-4400000

Инсталационен комплект в  
подова ниша (ОПЦИЯ)