



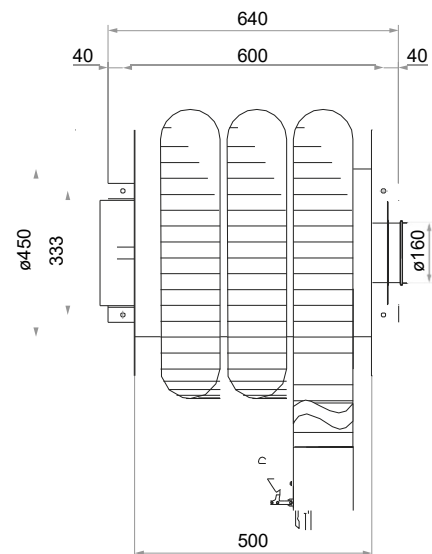
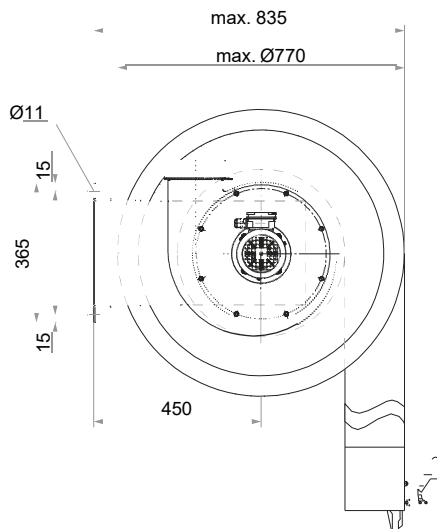
Rugó visszahúzású EVERT dobos elszívó

Ez a kompakt gép nagyon előnyös ott, ahol fontos a helytakarékoság. Falra szerelhetőségének köszönhetően a felhasználó a műhely adottságainak legmegfelelőbb megoldást választhatja. A rugós meghajtás lehetővé teszi az elszívócső zökkenőmentes le és feltekercsését.

• 3,5 t terhelésig



Catalogue number	Reel series	Exhaust hose		Nozzle type	Fan		
		diameter	length		type	power	current
EVERT-3.0	500	75 mm	9,0 m	EVERTZE13.004	EVERTZE17.001	0,55 kW	1,35 A





KÉSZLET TARTALMA

Csődobos elszívó

- power supply 3 x 400 V, 50 Hz

Cikkszám: Max capacity:
EVERTZE17.001 1250 m³/h



Elszívócső CRV

- operating temperature from 0°C up to +150°C
- directional hose

Cikkszám: Diameter:
EVERTZE13.007 75 mm



Kipufogó csatlakozófej gumírozott gallérral

- with mechanical quick release clamping device
- operating temperature up to +150°C

Cikkszám: Diameter:
EVERTZE13.004 75 mm



Csőbilincs

- made of steel
- width 9 mm

Cikkszám: Diameter:
EVERTZE13.0005 75 mm



Cső stop

- made of plastic

Cikkszám: Diameter:
EVERTZE13.0005.3 75 mm



OPCIONÁLISAN RENDELHETŐ

Motorvédő kapcsoló

- can be used as an on/off switch
- weight 0,5 kg

Cikkszám: Power: Current:
FS-2 up to 0,55 kW 1,0 - 1,6 A

