

## Vyvažovačka kolies Evert model BP68

- Použitá talianska technológia a softvér zaisťujú presnú a stabilnú prevádzku a opakovateľné výsledky merania
- Energeticky úsporný nízkonapäťový jednosmerný motor s príkonom 90W,
- Zostavené z vysoko kvalitných elektronických komponentov,
- Funkcia dynamického a statického vyváženia,
- 7 ALU režimov,
- Program na skrytie závažia za ALU rameno ráfika,
- Režim MOT na meranie motocyklových kolies (vyžaduje sa voliteľný adaptér),
- režim SUV na meranie kolies TERÉNNYCH vozidiel,
- možnosť kalibrácie a diagnostiky zariadenia užívateľom,
- Výber zobrazovaných jednotiek: palce/milimetre, gramy/unce,
- funkcia optimalizácie kolesa, t.j. nájdenie optimálnej polohy pneumatiky vzhľadom na ráfik,
- Úspora energie - režim spánku po 5 minútach nečinnosti,
- SMD LED lampa zlepšuje viditeľnosť vo vnútri vyváženého kolesa,
- Koleso sa automaticky zastaví v bode pripevnenia závažia.
- **farba RAL 7021**

### Technické údaje:

Účel použitia: osobný automobil

Typ: automatický

Automatické meranie vzdialenosti kolies: ÁNO

Automatické meranie priemeru kolies: ÁNO

Automatické meranie šírky ráfika: ÁNO

Typ displeja: LED

Priemer ráfika: 1-28"

Maximálny priemer kolesa: 1100 mm

Šírka ráfika: 1,5"--20"

Rýchlosť otáčania: 140 ot./min.

Napájanie: 230V / 1 fáza

Výkon motora: 90W (DC)

Čas jedného merania: 7s

Presnosť merania: 1g

Maximálna hmotnosť kolesa: 70 kg

Presnosť druhého merania: ≤5g

### V cene:

- Vysoko kvalitná rukoväť **HAWEKA**
- Kalený hriadel' zvyšuje presnosť merania,
- 3 kužele pre osobné vozidlá + kužel pre Toyota SUV,
- Závažové kliešte a škrabky na ALU závažia,
- Samolepky s gramážou, ktoré zvyšujú komfort práce,
- Kompas na meranie šírky ráfika.



**Index: EVERTBP68-2**

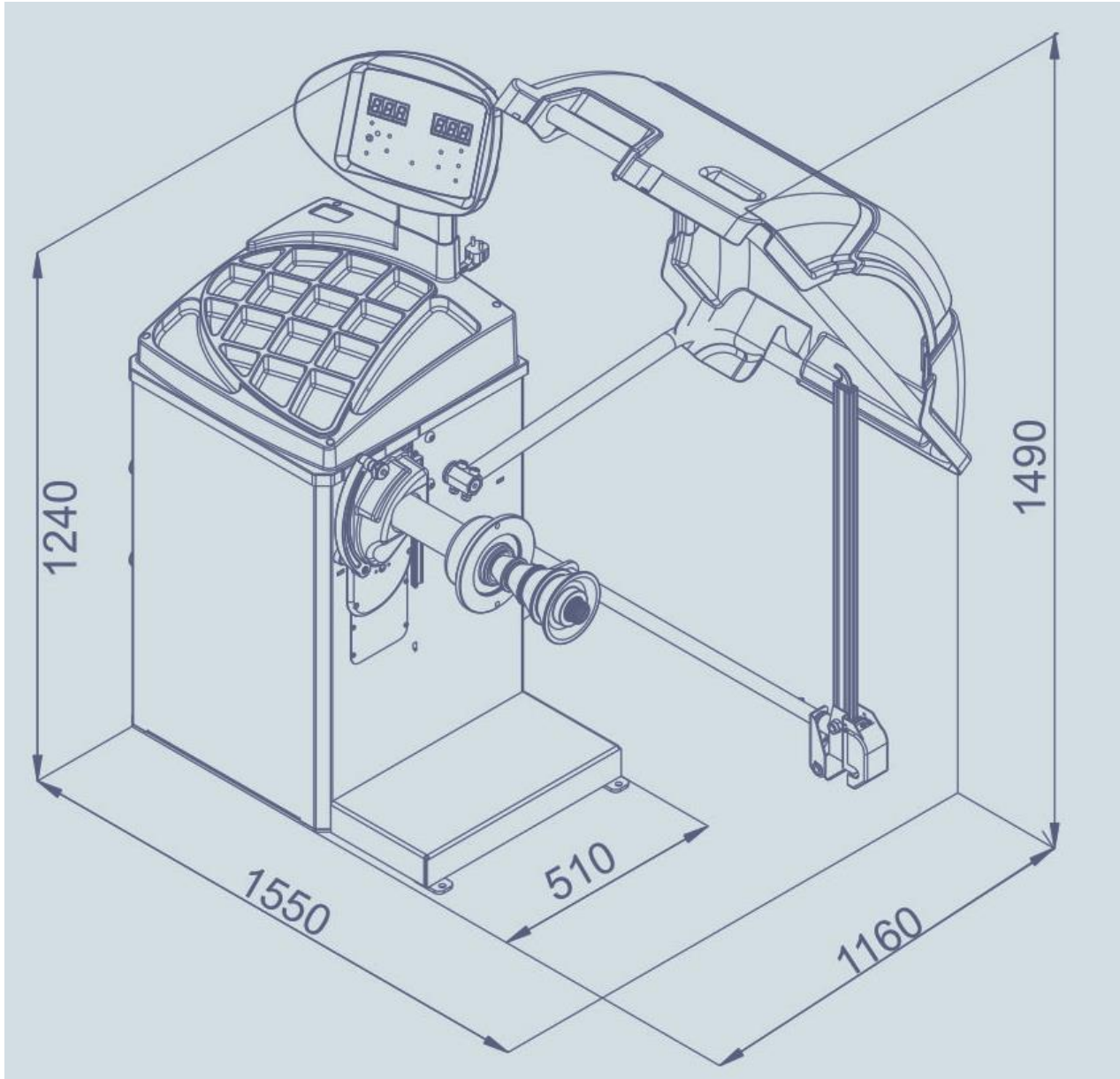


**INTER  
CARS**

# VYBAVENIE DIELNÍ

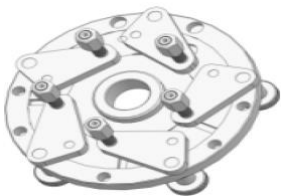


Rozmery:



**Dodatočné príslušenstvo:**

BW-0700000 Držiak ráfika bez stredového otvoru (vnútorný priemer 40 mm), pre rozstup skrutiek 95-280 mm



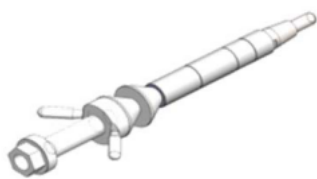
TB-M-0900000 Adaptér na vyvažovanie kolies motocykla s ložiskom, priemer hriadeľa 13 mm, kužele 16-34 mm TB-

M-0100000 Adaptér na vyvažovanie kolies motocykla s ložiskom, priemer hriadeľa 19 mm, kužele 16-34 mm





TB-M-1000000 Adaptér na kolesá motocyklov pre vyvažovačky s hriadeľom s priemerom 40 mm; kužele s rozmermi 22-50 mm



TB-SK-0000001 Balancer adaptér, 4 otvory (špeciálne kolesá IVECO)



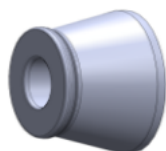
TB-J-0200000 Pomocný zdvihák na kolesá auta, nosnosť 80 kg



TB-P-0300015 Kužel pre hriadeľ s priemerom 40 mm, pre kolesá so stredovým otvorom 95-172 mm (pre autobusy)



TB-P-0300026 Kužel pre ráfiky Toyota Prado, pre vyvažovačky s hriadeľom s priemerom 40 mm



TB-P-0200010 Adaptér pre autobusy (oceľová príruha), pre kolesá s veľkým stredovým otvorom 188-232 mm



BW-0500000 Posuvné meradlo na meranie vzdialenosti upevňovacích skrutiek kolies

