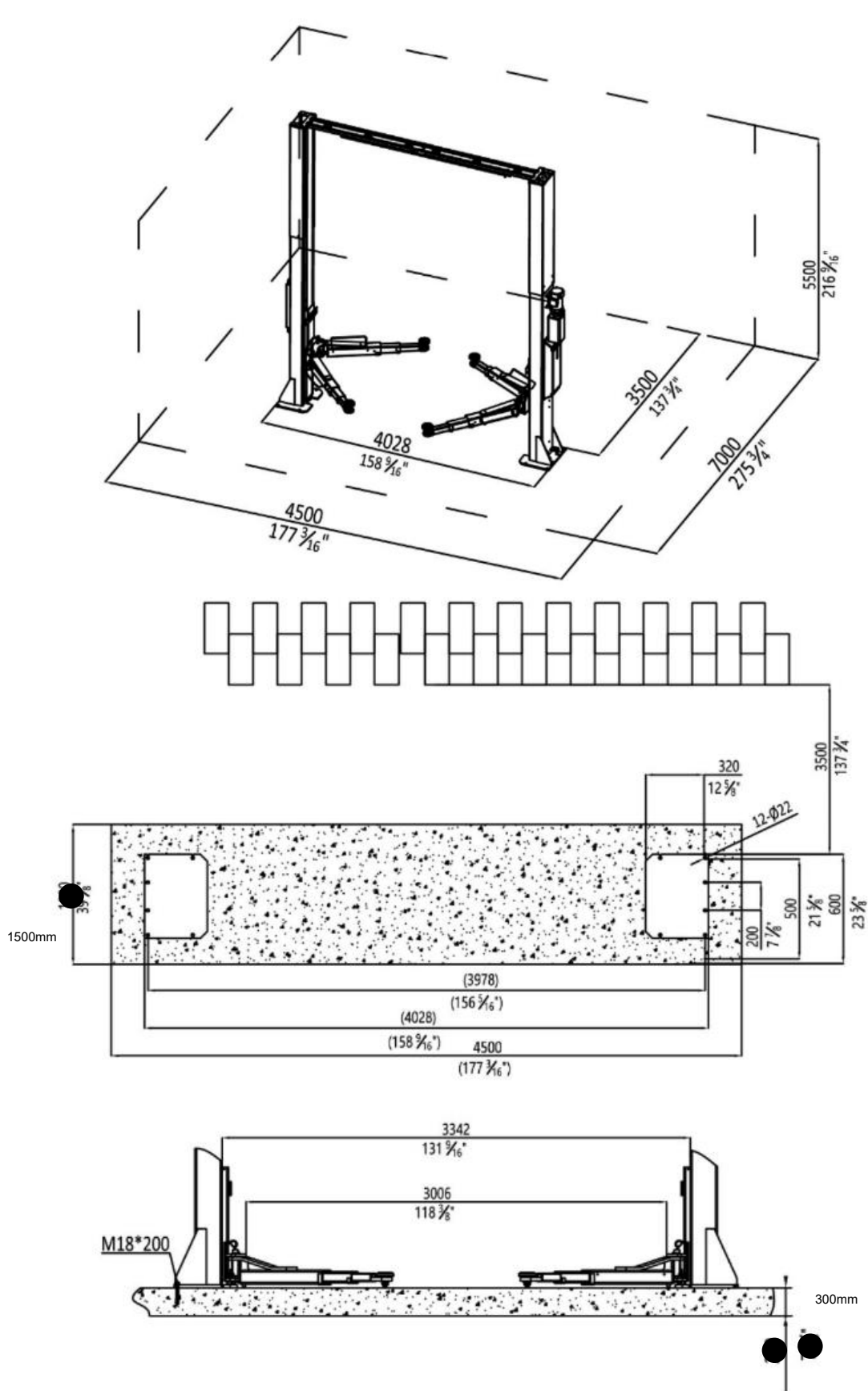




Cerințe pentru instalarea elevatoarelor EVERT62C-50T



Toate dimensiunile sunt date în milimetri (mm)
Acesta va fi montat cu ancore M20 * 220
Placa trebuie armata cu plasa metalica de max fi 6 mm
NU SE PUNE PLASA TEXTILA!!!

Fundatia:

Clasa de duritate a betonului: B250 / 300

Nivelul maxim de înclinare ≤ 5 mm

Timp de uscare betonului: min 20 zile

Locul de instalare: Elevator este adaptat pentru montare numai în spatii închise. Montarea in exterior nu este posibilă!

Alimentare:

- 400 V / 3ph
- fire de 4 x 1.5mm²
- Cablu de alimentare tras din partea de sus la coloana principala (partea, la alegerea clientului)
- Securizare externa C16