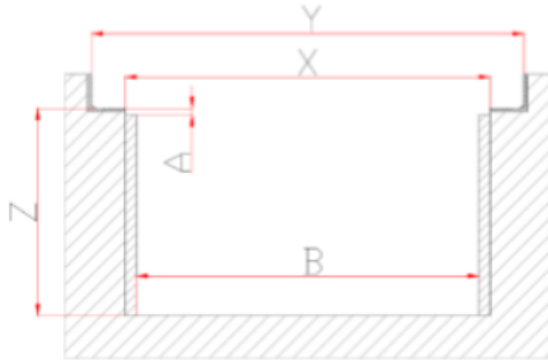


A)

ЦИЛИНДРИЧНО КОЛЕЛО

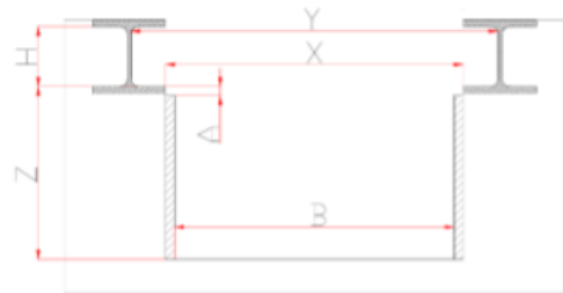
Профил: : IPE, IPES, KHS, НЕМ, НЕС, НЕВ, НЕА



C)

ЦИЛИНДРИЧНО КОЛЕЛО *

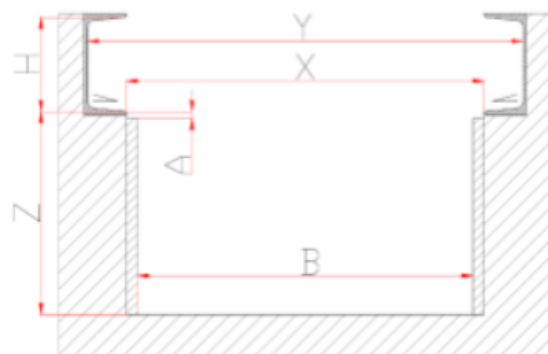
Нр профил: P, Z, T, KR, KN



B)

КОНУСНО КОЛЕЛО *

Профил: : INP, CP, CN, CE, T

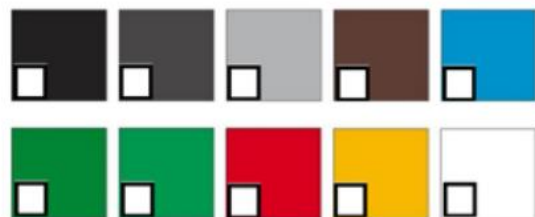


D)

В случай на нестандартен работен канал, който не съответства на версия А, В или С, моля, приложете към поръчката скица с размери. Ако има някакви забележки към стандартните версии на работния канал, те също трябва да бъдат предоставени при поръчката. Трябва да посочите цвета на подечника. Стандартните повдигатели са с 20 мм по-къси от канала, като има възможност за разширяване на колелата с 80 мм.

* Има ли изрез в горната част на рамото на профила на работния канал за поставяне на каналния подечник?

X mm
 Y mm
 B mm
 Z mm
 A mm
 H mm



Моля, изберете цвета на подечника