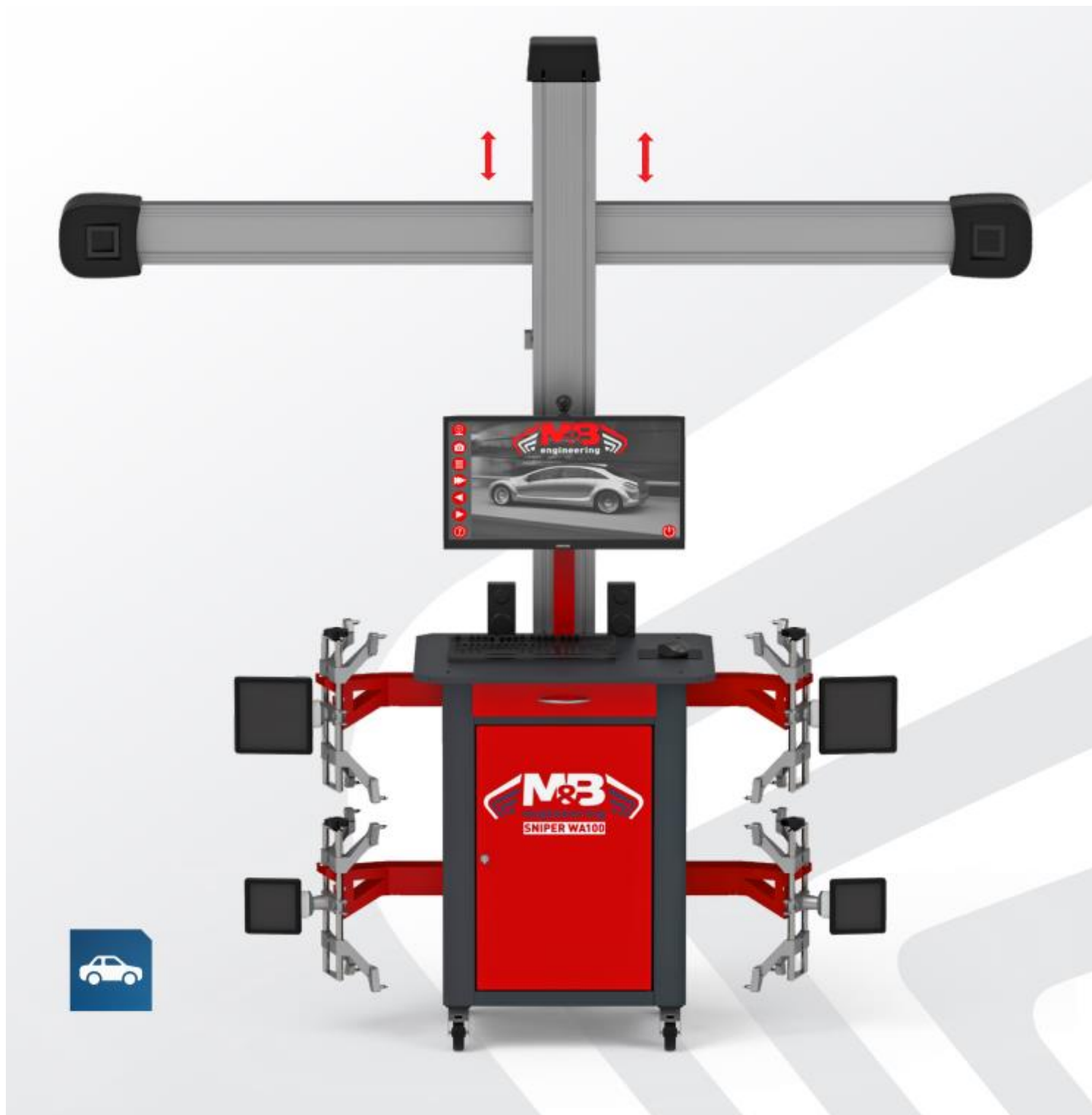




**СНАЙПЕР WA90**

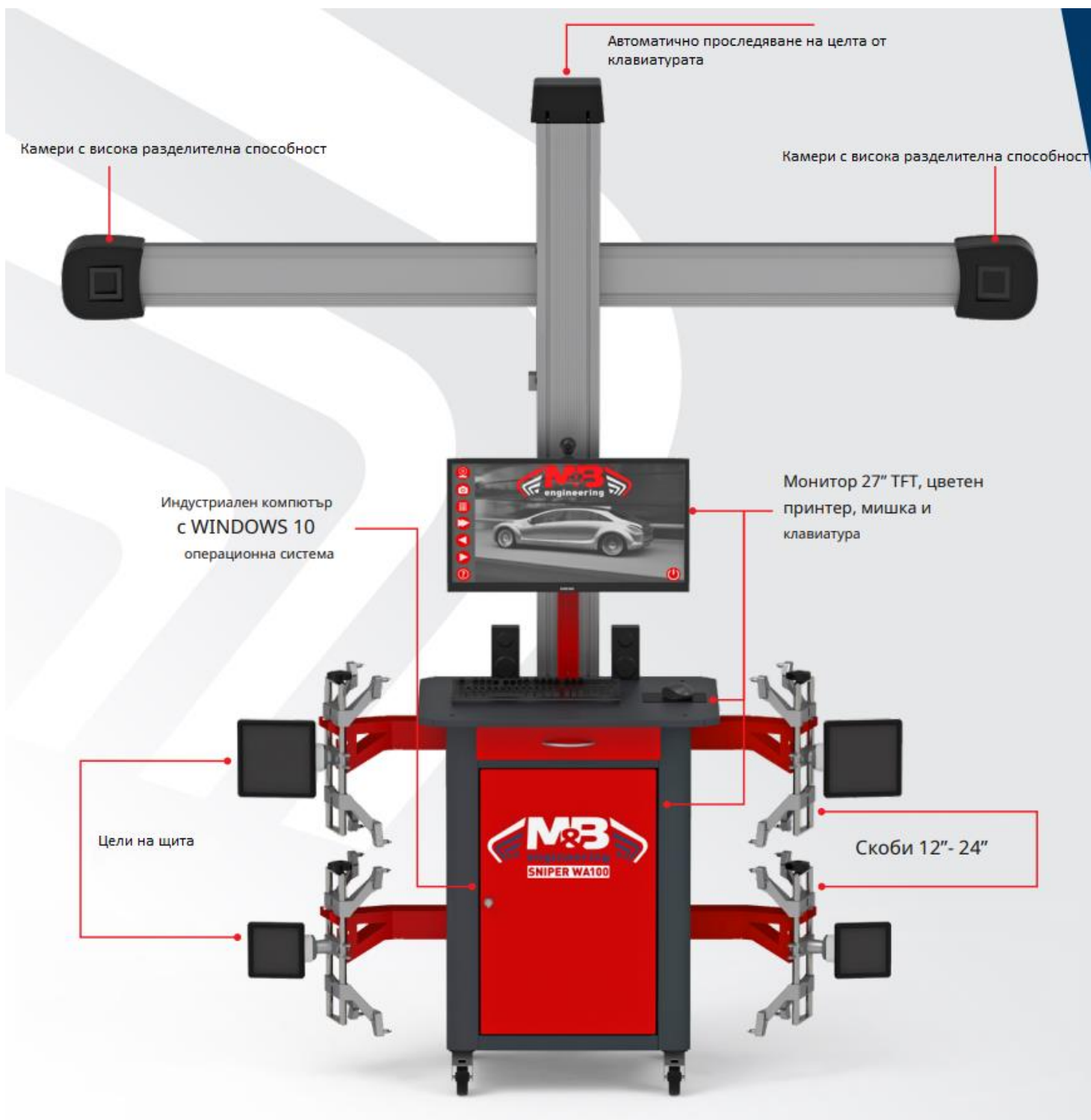
**НАЙ-ДОБРИЯТ МИКС ОТ УДОБСТВО,  
ЛЕСНОТА НА ИЗПОЛЗВАНЕ И ЕФЕКТИВНОСТ**





**INTER  
CARS**

**ВИСОКИ СТАНДАРТИ  
ВИСОКИ ОБОРОТИ**



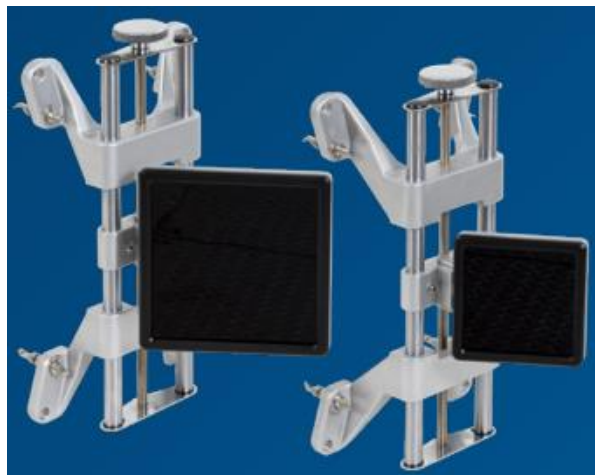
Удобен за потребителя интерфейс





## УСТОЙЧИВИ ЦЕЛИ

Цели с намалени размери; без електронни компоненти



Високопрецизен 3D уред за подравняване на колела M&B SNIPER WA100, проектиран да осигурява надеждни резултати в реално време благодарение на бърза и интуитивна автоматизация.

Мобилни камери: автоматично регулиране в правилната позиция според височината на подемника.

Пълна производителност с измервания на междуосието, следата и диагонала, диаметъра на колелата, ъгъла на въртене и обхвата на триене.

Измервания с 2 мишени за дълги превозни средства.

Единично повдигнато разстояние между колелата: полезно в малки пространства.

Идентифициране на проблеми при шофиране, произтичащи от мерки, които не са предвидени в спецификациите.

Удобен интерфейс: използването му и отпечатването на окончателния доклад са бързи и лесни.

**СТАНДАРТНА КОНФИГУРАЦИЯ**



**ДОПЪЛНИТЕЛНИ АКСЕСОАРИ**

			
<p>2 премиум въртящи плочи 1,0Т с планки за автомобил (заместват стандартните)</p>	<p>Поддръжка на камерата за позициониране на автомобила върху подемника</p>	<p>Комплект от 16 удължителя за 4-точкови скоби 12"- 24" с обхват на затягане на удължителя 3"</p>	<p>Монитор 43" (заместител на стандартния)</p>
			
<p>Комплект мобилна количка за осигуряване на пълна мобилност както на шкафа, така и на гредата</p>	<p>Комплект за калибриране, пълен с HD цели и нивелир за калибриране на камерите</p>	<p>Чифт задни люлеещи се платформи</p>	<p>Актуализация на база данни за автомобили</p>

**ГАБАРИТНИ РАЗМЕРИ И СХЕМА ЗА МОНТАЖ**

