



Единична колона мобилен подежник Модел EE-612E

- Решението с 1 колона спестява място в работилницата ви
- Използването на мобилно решение означава, че можете да преместите машината и да работите във всяка асфалтирана и достъпна зона
- Капацитетът на повдигане от 2500 кг може да се прилага свободно за повечето автомобили
- Целият подежник се управлява от контролния панел, разположен на колоната
- Система за управление 24 V
- Алюминиев корпус на двигателя за предотвратяване на прегряване
- Антишоков клапан за предотвратяване на незабавното спускане на автомобила в случай на повреда в хидравличната система
- Всичките четири рамена могат лесно да се удължават и завъртат, за да се намери оптималната точка на опора за дадено превозно средство
- Свалящи се адаптери за регулиране на височината на опората на превозното средство
- ЗАБЕЛЕЖКА: от 3/2017 г. нов цвят RAL 7021

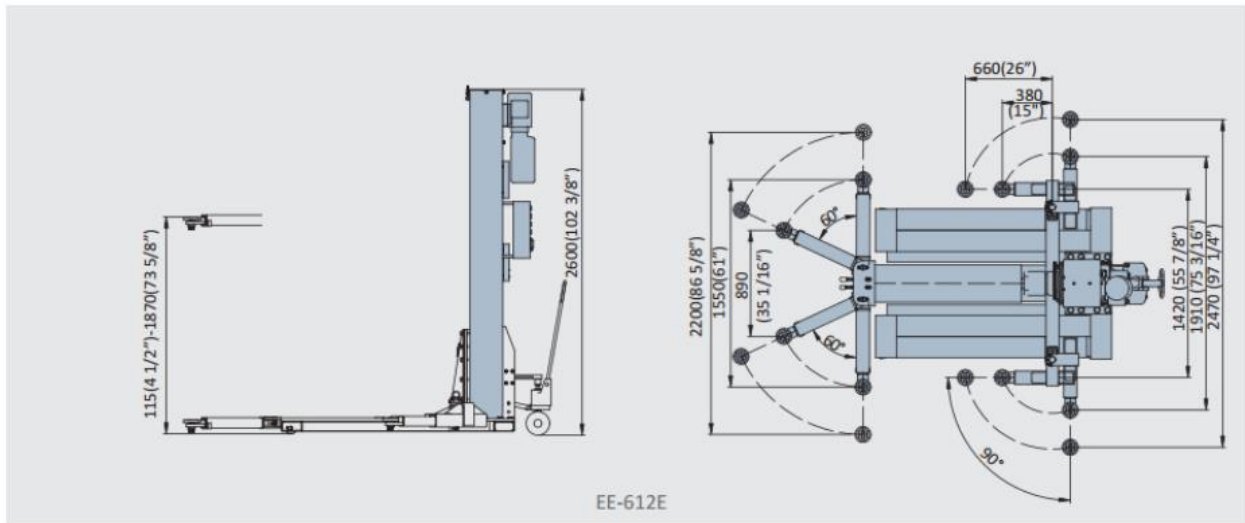
Технически данни:

Капацитет на повдигане: 2500 кг
Височина на повдигане: 1870 мм
Минимална височина: 115 мм
Време за повдигане: 50 сек.
Мощност на двигателя: 2,2 kW
Напрежение: 400 V
Тегло: 910 кг





Размери на подечника:



***Размерите са дадени в милиметри**