



## 2-stĺpový zdvihák EVERT model EE-F9M2

### Ovládanie na jednej strane (možnosť výberu)

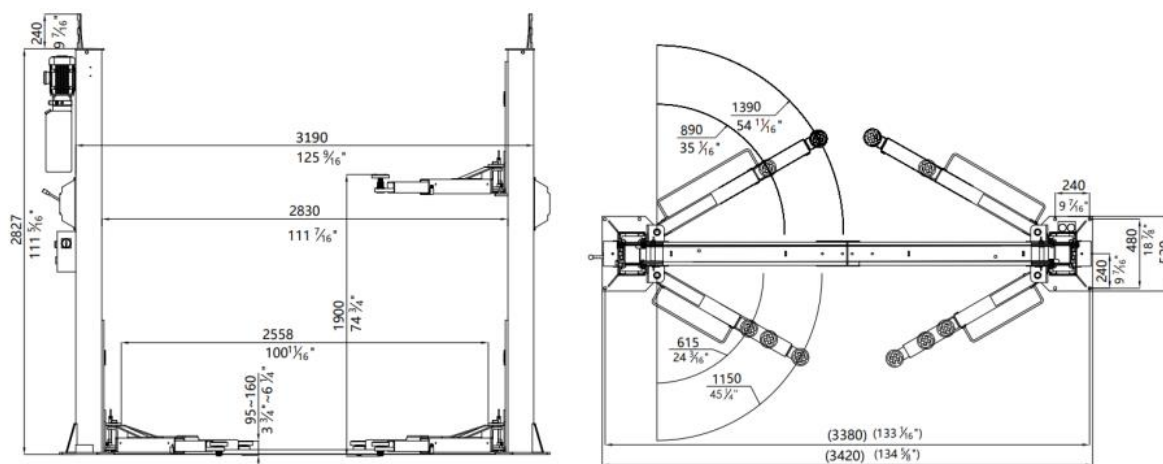
- Manuálne uzamknutie oboch stĺpcov na jednej strane
- Hliníková konštrukcia motora, ktorá zabraňuje prehriatiu
- 24V riadiaci systém
- 24V koncový spínač
- Manuálny uvoľňovací spínač na núdzové spustenie
- Ochrana dverí
- Ochrana nôh
- Nastaviteľný skrutkový adaptér
- Adaptér pre autobusy
- Robustná konštrukcia ramena
- Predné 3-stupňové a zadné 2-stupňové ramená
- Vydrží 115 % dynamických a 150 % statických zaťažovacích skúšok

### Technické údaje:

- Nosnosť: 3500 kg
- Výška zdvíhania: 1900 mm
- Výška zdvihu: 1900 mm: 2827+240 mm
- Čas zdvíhania: približne 55 sekúnd
- Výkon motora: 2,2 kW
- Napájanie: 400 V / 50 Hz
- Hmotnosť zdviháka: 620 kg



IC Index: EVERTF9M2


**Rozmery zdviháku:**


**\*Rozmery sú uvedené v milimetroch**