

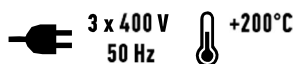


EVERT függesztett egycsöves elszívó

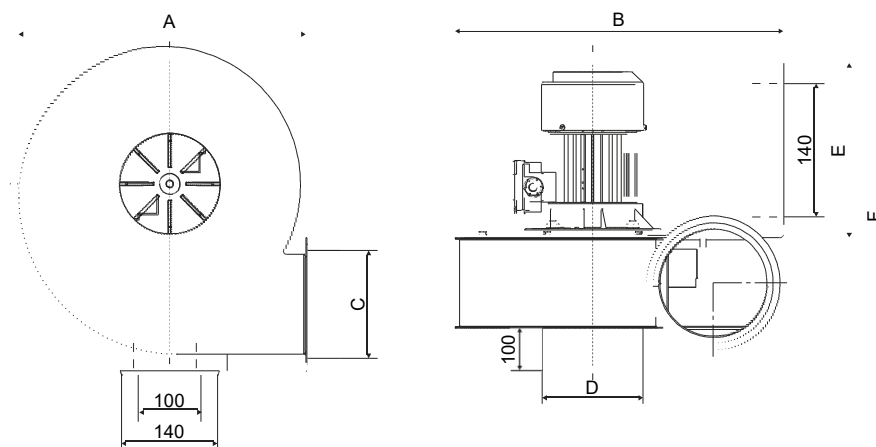
Az autószerelő műhelyek egycsöves elszívóinak alapmodellje. Egyszerű formája, egyszerű működése és megbízhatósága miatt a legnépszerűbb modellnek minősül.

A szerkezet könnyen felszerelhető falra vagy mennyezetre is. A készlet egy akasztót is tartalmaz, mely praktikus megoldást biztosít akkor is, ha a készülék nincs használatban.

- 3,5 t terhelhetőség: csőátmérő DN 80 mm, DN 100 mm
- 7,0 t:terhelhetőség: csőátmérő DN 125 mm
- 7,0 t terhelhetőség felett: csőátmérő DN 150 mm



Catalogue number	Exhaust hose		Nozzle type	Fan			Dimensions [mm]					
	diameter	length		type	power	current	A	B	ØC	ØD	E	F
EVERT-1.3	80 mm	5,0 m	EVERTZE13.004	EVERTZE13.001	0,37 kW	1,00 A	370,6	472	98	80	213	322
EVERT-1.4	100 mm	5,0 m	EVERTZE14.004	EVERTZE14.001	0,37 kW	1,00 A	370,6	472	98	98	213	322
EVERT-1.4.1	100 mm	7,5 m	EVERTZE14.004	EVERTZE14.001	0,37 kW	1,00 A	370,6	472	98	98	213	322
EVERT-1.5	125 mm	5,0 m	EVERTZE15.004	EVERTZE20.001	0,55 kW	1,35 A	368	431	158	148	210	465
EVERT-1.5.1	125 mm	7,5 m	EVERTZE15.004	EVERTZE20.001	0,55 kW	1,35 A	368	431	158	148	210	465
EVERT-1.6	150 mm	5,0 m	EVERTZE16.004	EVERTZE16.001	0,75 kW	1,90 A	422	451	158	148	210	467
EVERT-1.6.1	150 mm	7,5 m	EVERTZE16.004	EVERTZE16.001	0,75 kW	1,90 A	422	451	158	148	210	467





KÉSZLET TARTALMA

Ventilátor tartóval

- betáp 3 x 400 V, 50 Hz

Cikkszám:	Max elszívás:
EVERTZE13.001	510 m ³ /h
EVERTZE14.001	510 m ³ /h
EVERTZE16.001	1 450 m ³ /h
EVERTZE20.001	1 250 m ³ /h



Kipufogógáz elszívócső MOTEX-200

- operating temperature from -40°C up to +200°C
- clip type construction, made of two-layer fabric

Cikkszám:	Diameter:
EVERTZE13.003	80 mm
EVERTZE14.003	100 mm
EVERTZE15.003	125 mm
EVERTZE16.003	150 mm



Kipufogó csatlakozófej gumírozott gallérral

- with mechanical quick release clamping device
- operating temperature up to +150°C

Cikkszám:	Diameter:
EVERTZE13.004	80 mm
EVERTZE14.004	100 mm
EVERTZE15.004	125 mm
EVERTZE16.004	150 mm



Tömlőbilincs

- made of steel
- width 9 mm

Cikkszám:	Diameter:
EVERT13.005	80 mm
EVERT14.005	100 mm
EVERT15.005	125 mm
EVERT16.005	150 mm



Tömlő akasztó

- made of steel

Cikkszám:	Diameter:
EVERTZE14.002	80 / 100 / 125 mm
EVERTZE16.002	150 mm



OPCIONÁLISAN RENDELHETŐ

Motor protection switch

- can be used as an on/off switch
- weight 0,5 kg

Article no.:	Power:	Current:
FS-1	up to 0,37 kW	0,6 - 1,0 A
FS-2	up to 0,55 kW	1,0 - 1,6 A
FS-3	up to 0,75 kW	1,6 - 2,5 A

