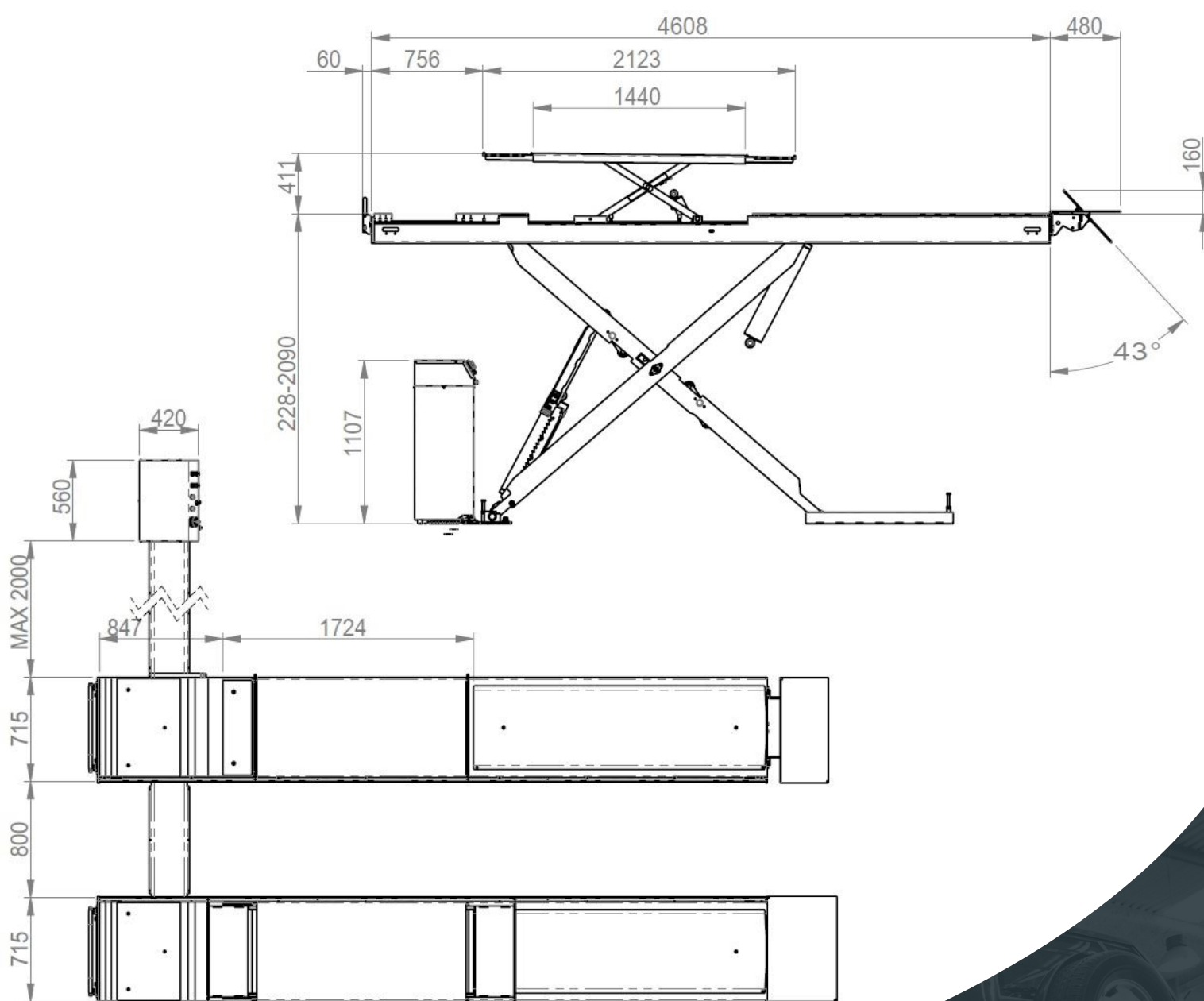


WYMAGANIA DO INSTALACJI PODNOŚNIKÓW EVERTGAMMA450WT46IN, 550WT52IN

1 Wymiary podnośnika:



*Wymiary podane w milimetrach

Centrum Logistyczne Inter Cars SA
ul. Gdańska 15
Cząstków Mazowiecki
05-152 Czosnów
tel.: 22/ 714 10 00, fax: 22/ 714 10 01

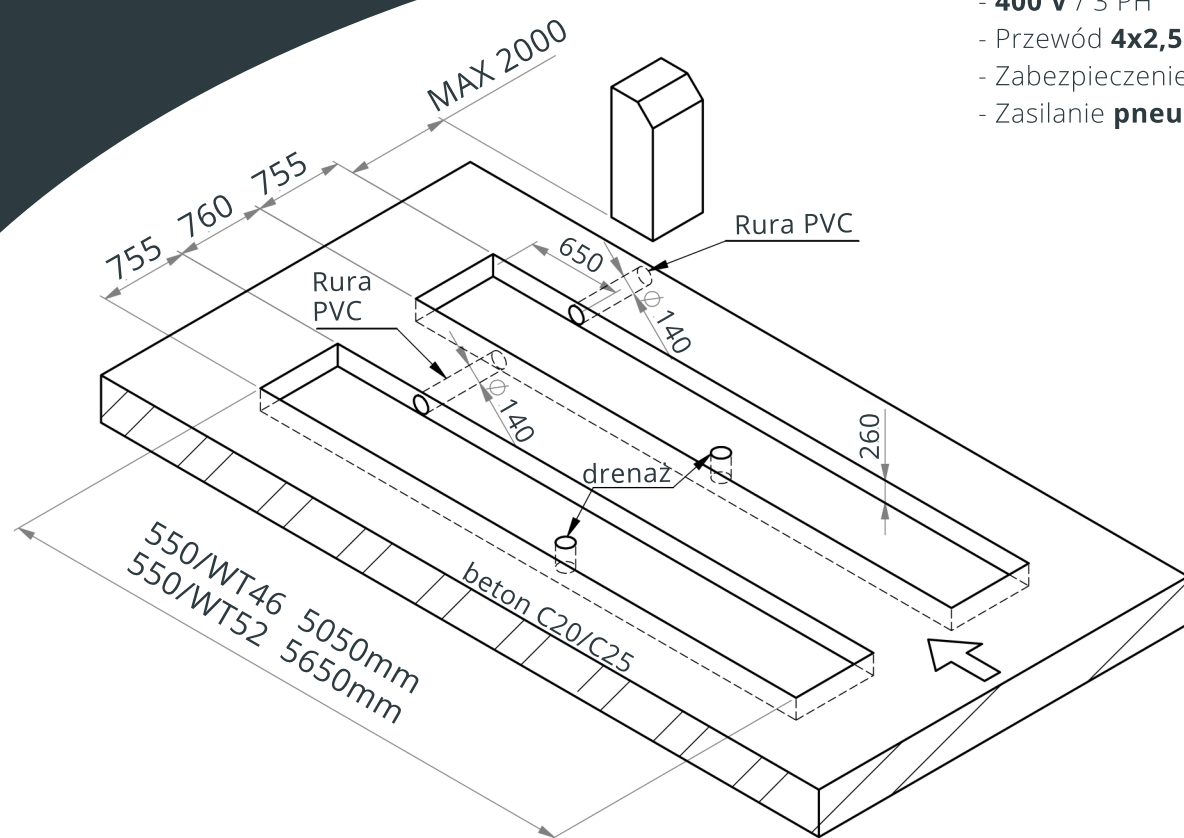
Dział Wyposażenia Warsztatów
tel. 22/ 714 17 98, 714 17 24
fax: 22/ 714 17 18

office@evert.tech
service@evert.tech
www.evert.tech

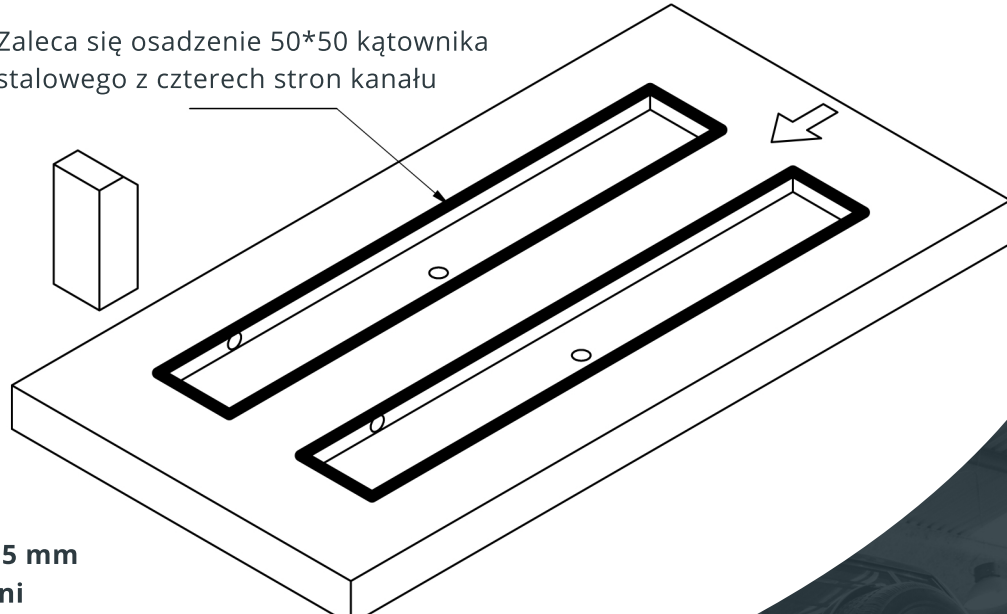
ZASILANIE:

(doprowadzone do jednostki sterującej):

- 400 V / 3 PH
- Przewód 4x2,5 mm²
- Zabezpieczenie zewnętrzne C20
- Zasilanie pneumatyczne



Zaleca się osadzenie 50*50 kątownika stalowego z czterech stron kanału



FUNDAMENT:

- Klasa twardości betonu: C20/25
- Maksymalne nachylenie poziom: ≤ 5 mm
- Czas utwardzania betonu: min. 20 dni
- * Podnośnik przystosowany do montażu wyłącznie w obiektach zamkniętych. Montaż na zewnątrz nie jest możliwy.

Centrum Logistyczne Inter Cars SA
ul. Gdańska 15
Cząstków Mazowiecki
05-152 Czosnów
tel.: 22/ 714 10 00, fax: 22/ 714 10 01

Dział Wyposażenia Warsztatów
tel. 22/ 714 17 98, 714 17 24
fax: 22/ 714 17 18

office@evert.tech
service@evert.tech
www.evert.tech