




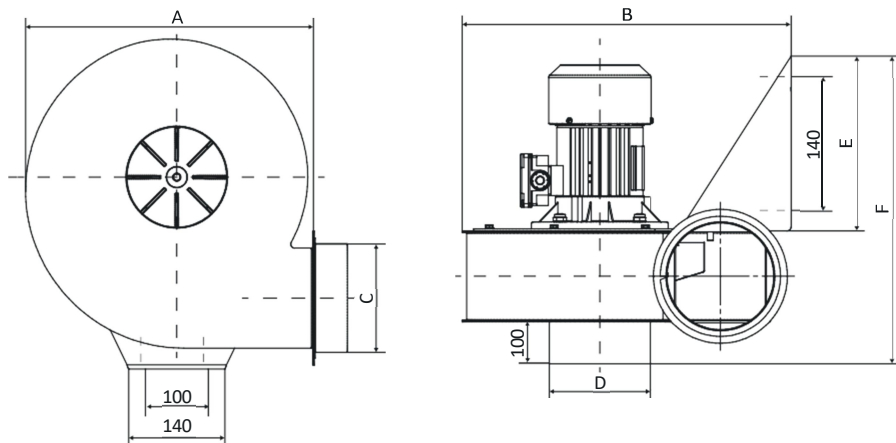
Pojedynczy odciąg spalin z serii EVERT z półką na wąż

Podstawowy model odciagu spalin przeznaczony do warsztatu samochodowego. Prosta konstrukcja, łatwa obsługa i niezawodność sprawiły, że jest to najpopularniejszy model odciagu spalin dostępny w ofercie. Dzięki zastosowaniu półki, wąż i ssawka nie leżą na ziemi, co korzystnie wpływa na zużycie tych elementów.

- dmc pojazdu do 3,5 t - średnica węża / ssawki DN 80 mm, DN 100 mm
- dmc pojazdu do 7,0 t - średnica węża / ssawki DN 125 mm
- dmc pojazdu do i powyżej 3,5 t - średnica węża / ssawki DN 150 mm

 3 x 400 V
50 Hz  +200°C

Numer katalogowy	Wąż wyciągowy		Nr kat. ssawki	Wentylator promieniowy			Wymiary [mm]					
	średnica	długość		typ	moc	prąd znam.	A	B	ØC	ØD	E	F
EVERT-1.3	80 mm	5,0 m	EVERTZE13.004	EVERTZE13.001	0,37 kW	1,00 A	370,6	472	98	80	213	322
EVERT-1.4	100 mm	5,0 m	EVERTZE14.004	EVERTZE14.001	0,37 kW	1,00 A	370,6	472	98	98	213	322
EVERT-1.4.1	100 mm	7,5 m	EVERTZE14.004	EVERTZE14.001	0,37 kW	1,00 A	370,6	472	98	98	213	322
EVERT-1.5	125 mm	5,0 m	EVERTZE15.004	EVERTZE20.001	0,55 kW	1,35 A	368	431	158	148	210	465
EVERT-1.5.1	125 mm	7,5 m	EVERTZE15.004	EVERTZE20.001	0,55 kW	1,35 A	368	431	158	148	210	465
EVERT-1.6	150 mm	5,0 m	EVERTZE16.004	EVERTZE16.001	0,75 kW	1,90 A	422	451	158	148	210	467
EVERT-1.6.1	150 mm	7,5 m	EVERTZE16.004	EVERTZE16.001	0,75 kW	1,90 A	422	451	158	148	210	467
EVERT-1.6.2	150 mm	10 m	EVERTZE16.004	EVERTZE16.001	0,75 kW	1,90 A	422	451	158	148	210	467





WYPOSAŻENIE - W ZESTAWIE

Wentylator promieniowy

- zasilanie 3 x 400 V, 50 Hz

Nr kat.:	Wydajność maks.:
EVERTZE13.001	510 m ³ /h
EVERTZE14.001	510 m ³ /h
EVERTZE16.001	1 450 m ³ /h
EVERTZE20.001	1 250 m ³ /h



Wąż wyciągowy typu MOTEX-200

- odporność temperaturowa od -40°C do +200°C
- konstrukcja typu clip, wykonany z tkaniny, dwuwarstwowy

Nr kat.:	Średnica:
EVERTZE13.003	80 mm
EVERTZE14.003	100 mm
EVERTZE15.003	125 mm
EVERTZE16.003	150 mm



Ssawka wyciągowa metalowo-gumowa

- z kluczem mocującym, wypinana ręcznie
- odporność temperaturowa do +150°C

Nr kat.:	Średnica:
EVERTZE13.004	80 mm
EVERTZE14.004	100 mm
EVERTZE15.004	125 mm
EVERTZE16.004	150 mm



Opaska zaciskowa z mostkiem

- wykonana ze stali
- szerokość 9 mm

Nr kat.:	Średnica:
EVERT13.005	80 mm
EVERT14.005	100 mm
EVERT15.005	125 mm
EVERT16.005	150 mm



Półka na wąż mocowana do ściany

- wykonana z metalu
- zawiera elementy montażowe

Nr kat.:	Średnica:
EVERTZE14.002	80 / 100 / 125 mm
EVERTZE16.002	150 mm



WŁĄCZNIK DO WENTYLATORA - ZAMAWIANY ODDZIELNIE

Włącznik wentylatora z zabezpieczeniem

- może być stosowany jako przełącznik on/off
- masa 0,5 kg

Nr kat.:	Moc:	Napięcie:
FS-1	do 0,37 kW	0,6 - 1,0 A
FS-2	do 0,55 kW	1,0 - 1,6 A
FS-3	do 0,75 kW	1,6 - 2,5 A

