

**Изисквания за монтаж на подежник EVERT62B-42TE**

Захранване 400 V / 3 PH

Вариант No 1 - Стъпка на фундамент

Фундамент:

- Клас твърдост на бетона мин.: C20/25
- Максимален хоризонтален наклон : ≤ 5 мм
- Бетонно време за втвърдяване : мин. 45 дни

Място за монтаж:

Асансьорът е пригоден за монтаж само в закрити помещения.

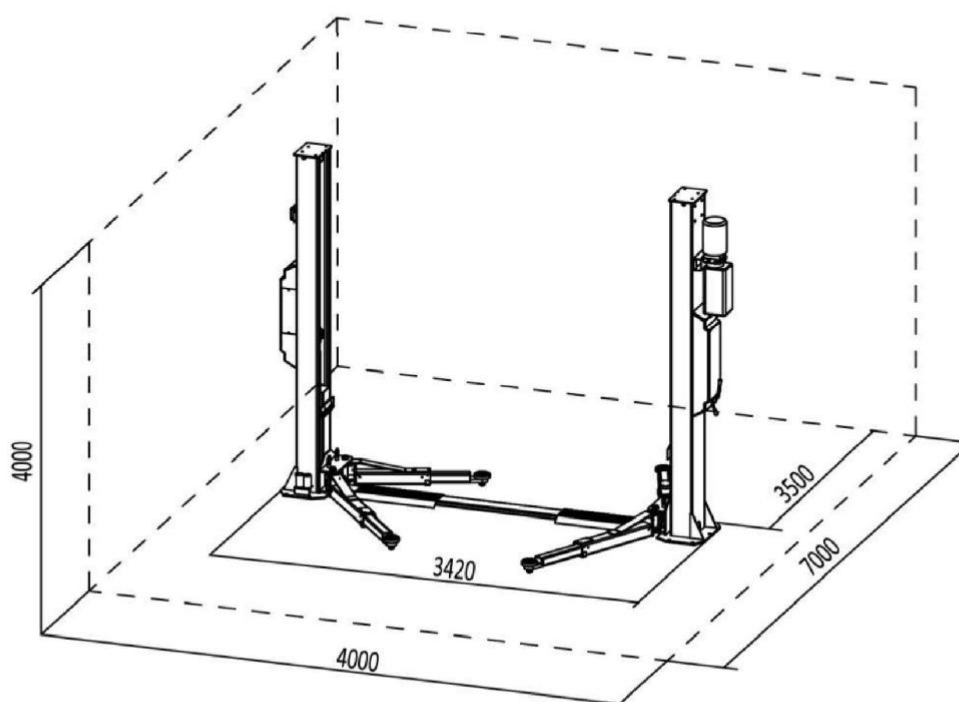
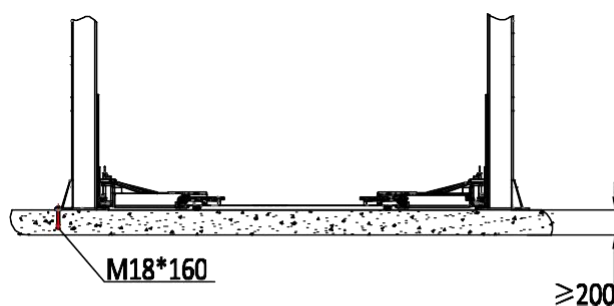
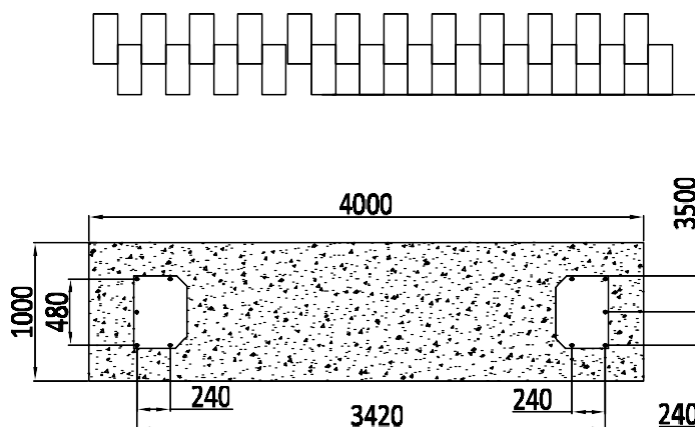
Външен монтаж не е възможен

Минимални разстояния от стени:

посочени в схемата по-долу

Захранване:

- 400 V / 3 PH
- Кабел 4x1.5mm²
- Външна защита C16





Вариант No 2 - Отделни стъпки на фундамент

