



## Wymagania do instalacji podnośników EVERTF9M

Zasilanie 400 V / 3 PH

Opcja nr 1 - Ława fundamentowa

### FUNDAMENT:

- Klasa twardości betonu: C20/25
- Maksymalne nachylenie poziomu:  $\leq 5$  mm
- Czas utwardzania betonu: min. 20 dni

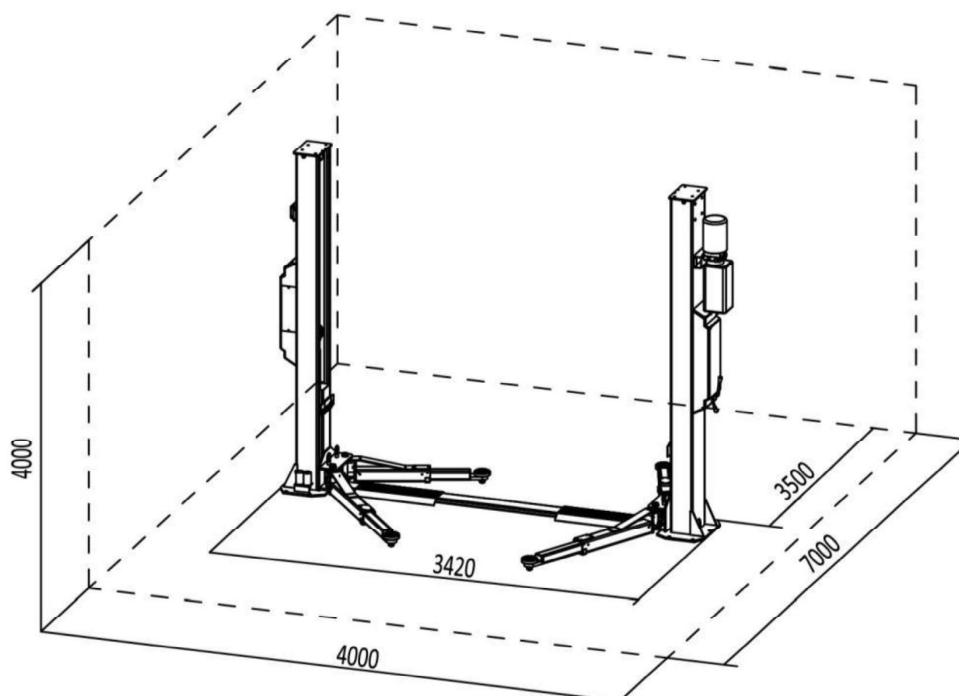
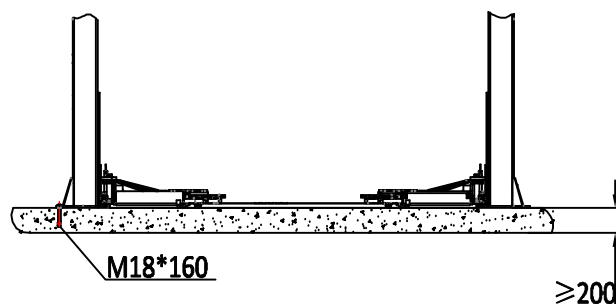
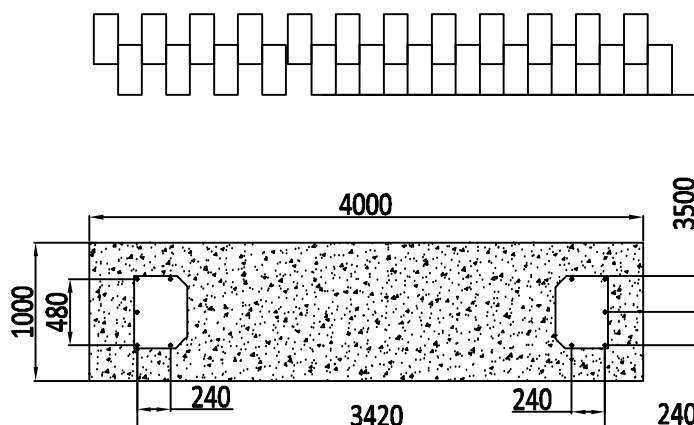
### MIEJSCE MONTAŻU:

Podnośnik przystosowany do montażu wyłącznie w obiektach zamkniętych. Montaż na zewnątrz nie jest możliwy

### ZASILANIE:

- 400 V / 3 PH
- Przewód 5x1.5mm<sup>2</sup>
- Optymalne doprowadzenie przewodu od góry kolumny sterującej (strona do wyboru klienta)
- Zabezpieczenie zewnętrzne C16

Wszystkie wymiary podane w milimetrach (mm)



Opcja nr 2 - Oddzielne stopy fundamentowe

