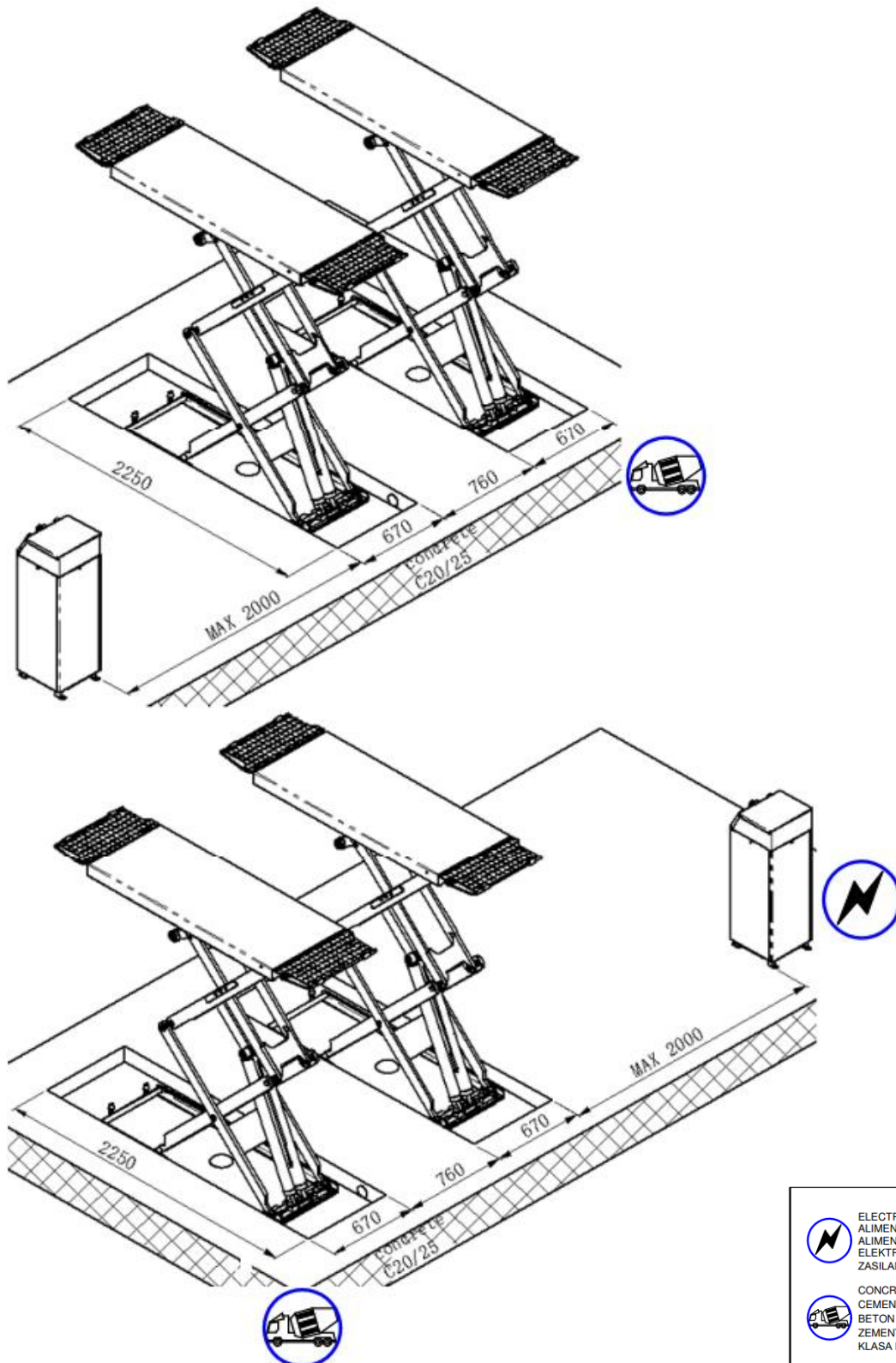






Изисквания за монтаж на подежник

EVERTSIGMA32

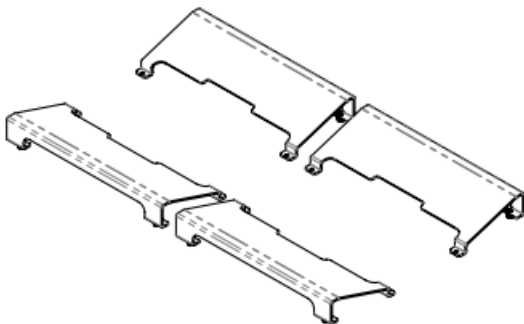
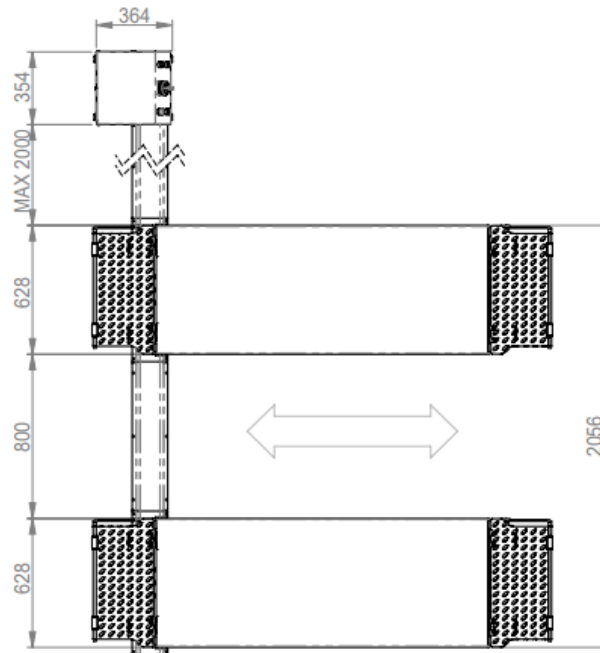
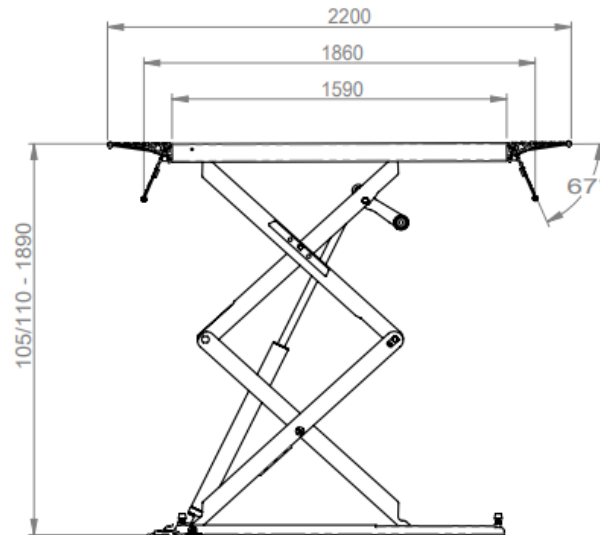
(подов монтаж)



-  ELECTRIC FEED
ALIMENTAZIONE ELETTRICA
ALIMENTATION ELECTRIQUE
ELEKTRISCHE VERSORGUNG
ZASILANIE ELEKTRYCZNE
-  CONCRETE TYPE C25/30
CEMENTO TIPO C25/30
BETON TYPE C25/30
ZEMENT TYP C25/30
KLASA BETONU C25/30



Размери на подечника



J401-4400000
Комплект за монтаж на ниша в пода (ОПЦИЯ)