

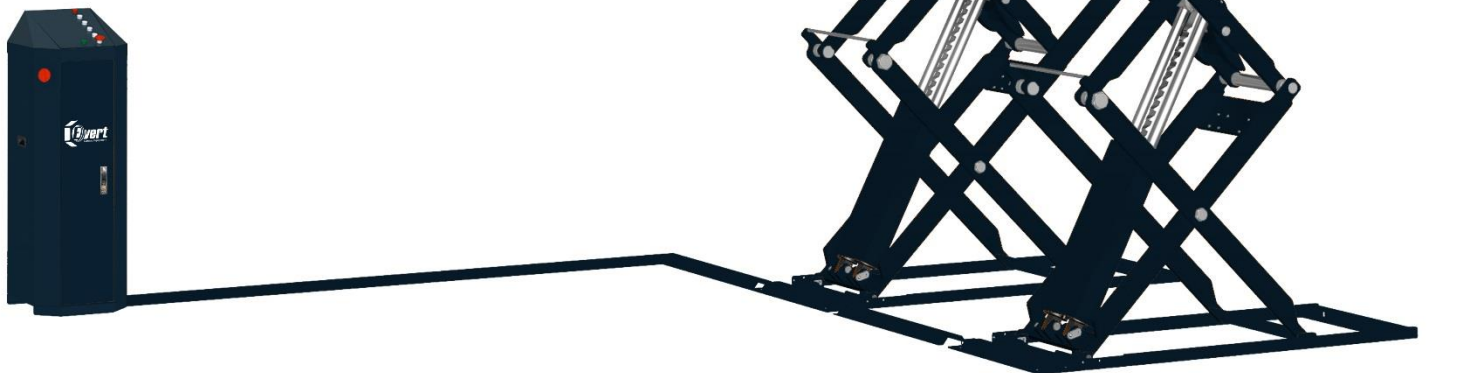


# Podnośnik nożycowy podprogowy naposadzkowy EE-6501LV4

- Montowany na posadzce,
- Pracuje na 4 siłownikach, udźwig 3500 kg dostępny już od wysokości 130 mm,
- Niska platforma umieszczona 105 mm nad ziemią, maksymalna wysokość podnoszenia aż 2000 mm,
- Aluminiowa konstrukcja silnika zapobiegająca przegrzaniu,
- Opatentowana konstrukcja siłowników o podwyższonej żywotności,
- 24V system sterujący,
- 24V wyłącznik krańcowy,
- Skrzynia kontrolna informuje sygnałem dźwiękowym gdy platforma osiągnie 500mm,
- Elektryczny system blokujący, brak konieczności podłączenia zasilania pneumatycznego,
- Zawór anty wstrząsowy,
- Przedłużane platformy dla długich samochodów, regulowane w zakresie 1477-2300 mm,
- Posiada 115% dynamicznych i 150% statycznych testów obciążeniowych.

## Dane techniczne:

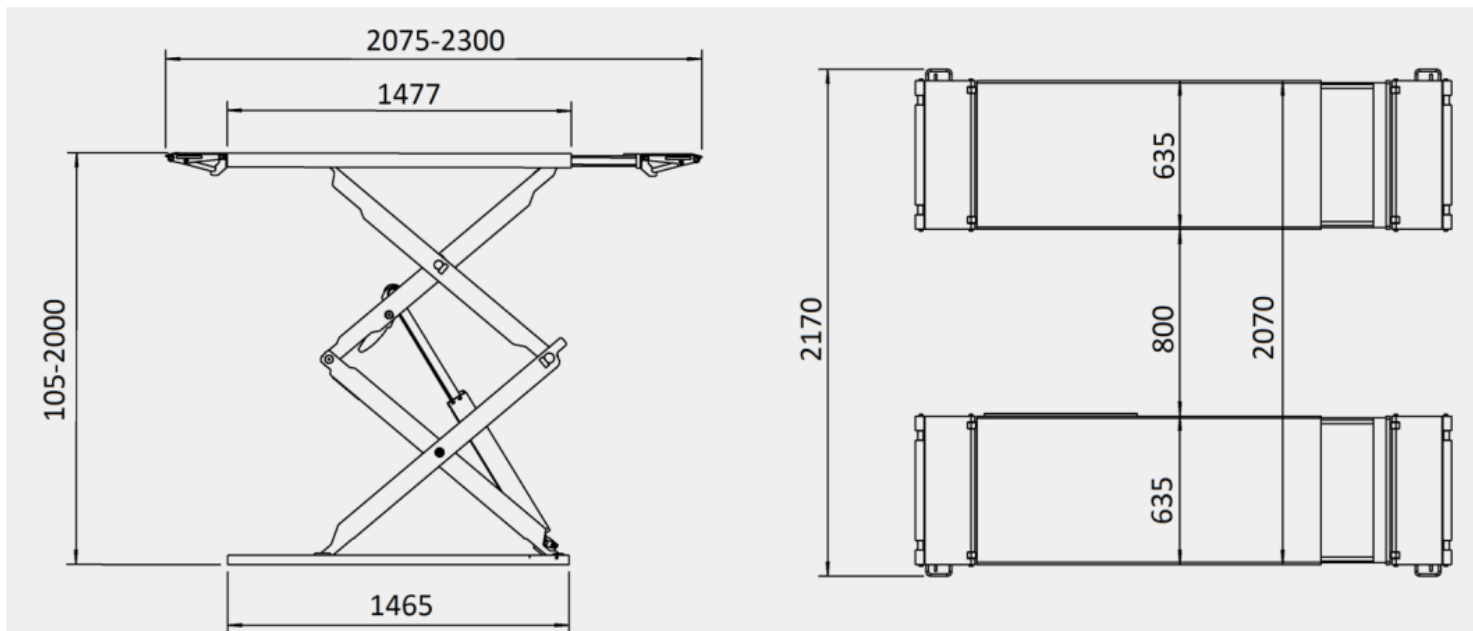
Udźwig:	3500 KG
Długość platform:	1477mm/2075mm-2300mm
Wysokość podnoszenia:	2000 mm
Wysokość minimalna:	105mm
Czas podnoszenia:	45 sek.
Ciśnienie hydrauliczne:	22-24 MPa
Ciśnienie pneumatyczne:	6-8 bar
Napięcie:	400 V
Waga:	900 kg



**Indeks: EVERT6501LV4**



### Wymiary podnośnika:



\*Wymiary podane w milimetrach