

GBC017

- GB50

NOCO BOOST[®] XL[™] VÉDŐTOKOKHOZ



ROBUSZTUS TÁROLÁSHOZ.

Kifejezetten Boost UltraSafe[®] bikázókhoz tervezve és gyártva.

A pehelykönnyű, tartós és robusztus GBC017 EVA védőtök félig merev, zipzáras külső burkolattal és megerősített fogóval van ellátva. A gumírozott EVA külső burkolat védelmet biztosít a nedvesség, külső behatások, por és más környezeti faktorok ellen, ugyanakkor a formához illeszkedő belső tökéletes tárolóhelyet biztosít a NOCO (r) Boost bikázó és a GB50 modellek számára.



A hőkezelt EVA anyagból készített, az eszköz vonalait követő pehelykönnyű és tartós külső burkolat vízálló, a gumihoz hasonló tulajdonsággal bír.

Nagy igénybevételre tervezett zipzár, megerősített fogó, és egyedi húzóréssz.



A halványfekete, bársony belésű behelyezhető tálca tökéletes illeszkedést biztosít.

A megerősített zsebekbe kiválóan pakolhatók különböző rögzítők, hosszabbítók vagy már tartozékok.



NOCO
30339 Diamond Parkway, #102
Glenwillow, OH 44139 | USA
1.800.456.6626

no.co

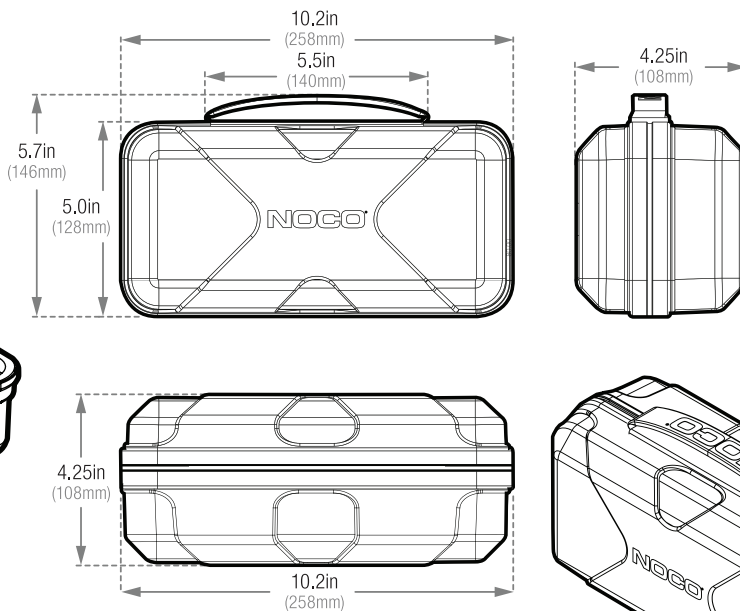
NOCO[®]

GBC017

Rögzítő- és tartozék zsebek.

Megfelel GB50 BOOST XL™

* Bikázó és tartozékok nincsenek a csomagban



Kiskereskedelmi csomagolás:

Kiterjedés: 10.2" x 5.7"x4.25"
Tömeg: 0.9 font
UPC: 0-46221-18016-9

Fő karton:

Kiterjedés: 19.5" x 10.5" x 8.5"
Tömeg: 7.25 font
Mennyiség: 6
UCC: 10046221180166

Belső karton:

Kiterjedés: 10.5" x 6.3" x 4.9"
Tömeg: 1.0 font

Raklaponkénti darab:
324 Darab