



### Wymagania do instalacji podnośnika

#### EVERTE25

Zasilanie 400V / 3 PH

#### FUNDAMENT:

- Klasa twardości betonu: C25/30
- Maksymalne nachylenie poziomu:  $\leq 5$  mm
- Czas utwardzania betonu: min. 20 dni
- Wymiary fundamentu: 4500x1000x300 mm

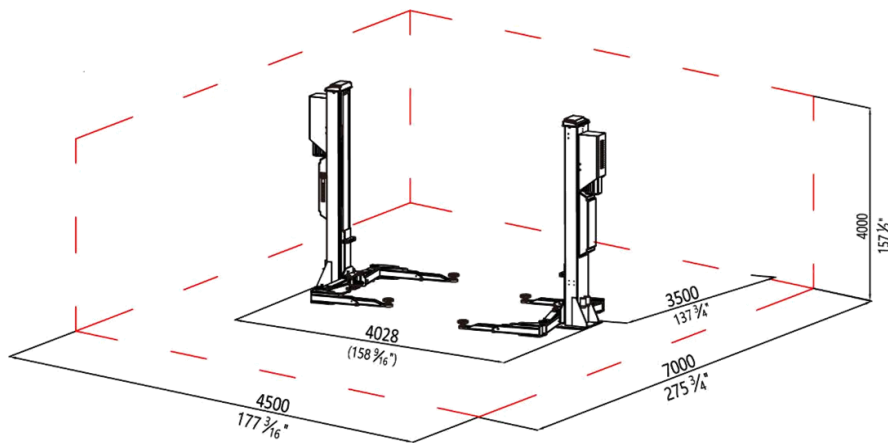
#### MIEJSCE MONTAŻU:

- Podnośnik przystosowany do montażu wyłącznie w obiektach zamkniętych
- Montaż na zewnątrz nie jest możliwy
- Wysokość pomieszczenia minimum 4000 mm

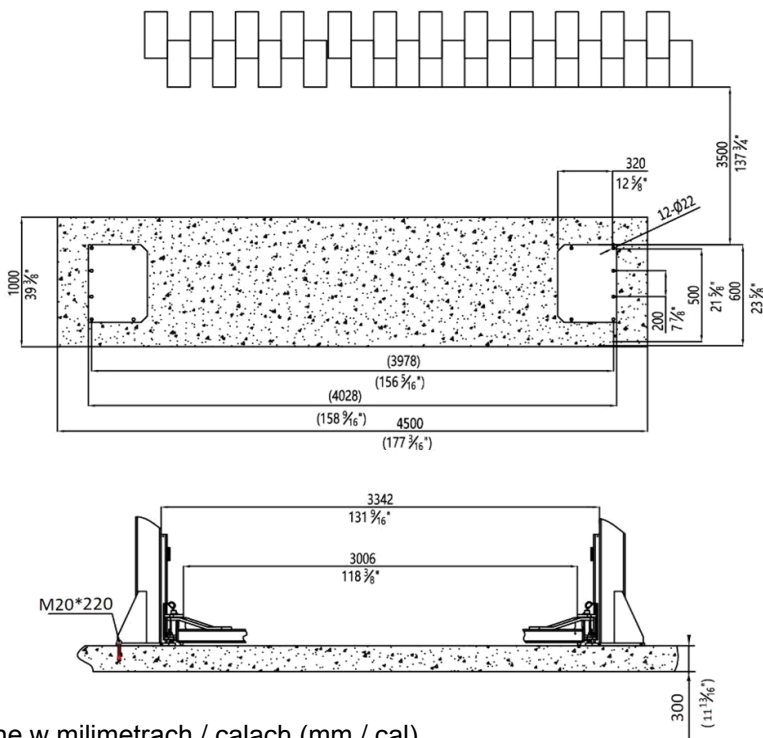
#### ZASILANIE:

- 400V / 3 PH
- Przewód 5 x 2.5mm<sup>2</sup>
- Doprowadzenie przewodu zasilającego do jednostki sterującej
- Zabezpieczenie zewnętrzne min. C25

#### Wymiary fundamentu i stanowiska pracy



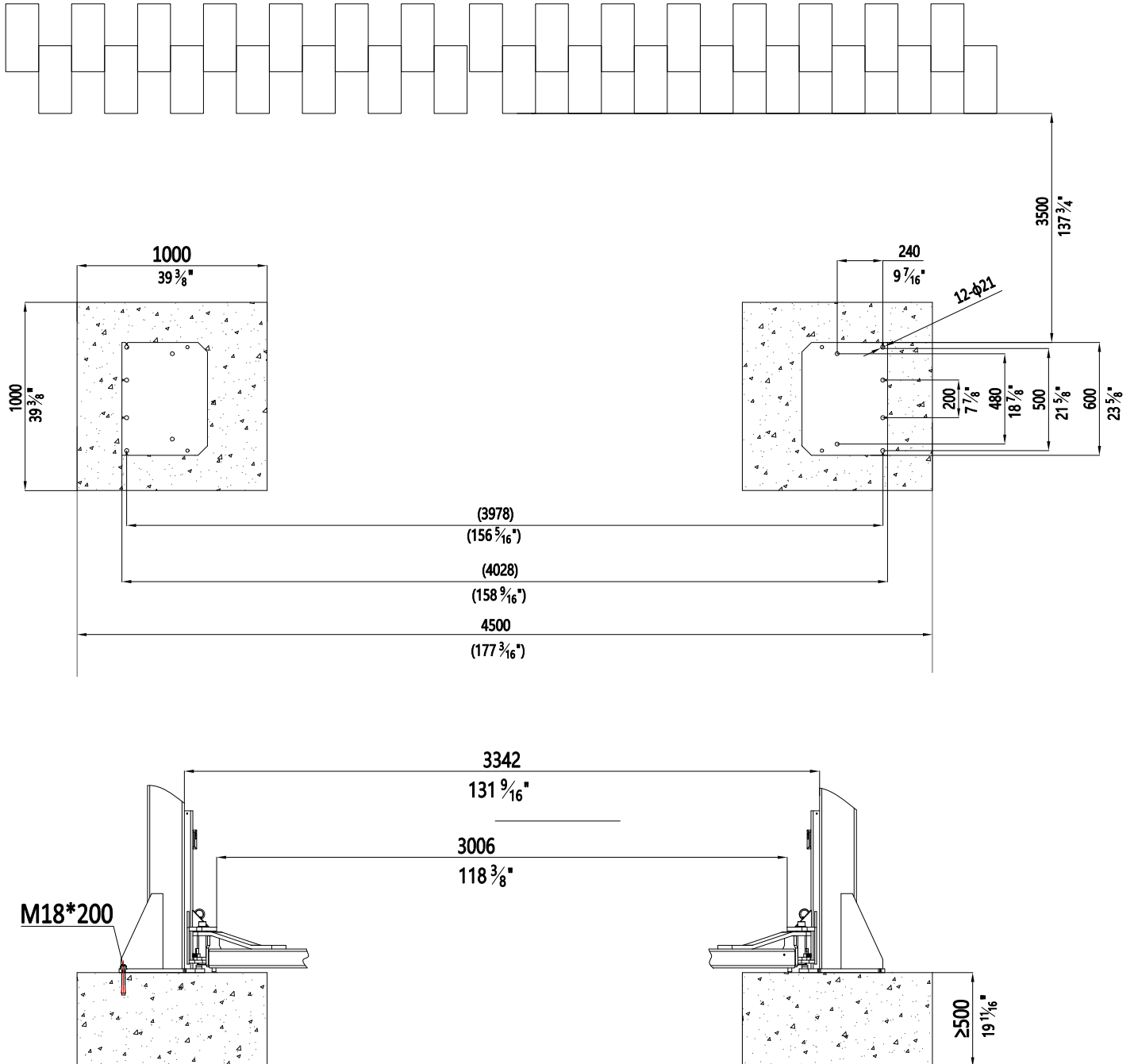
#### OPCJA 1



\* Wymiary podane w milimetrach / calach (mm / cal)



### OPCJA 2



\* Wymiary podane w milimetrach / calach (mm / cal)