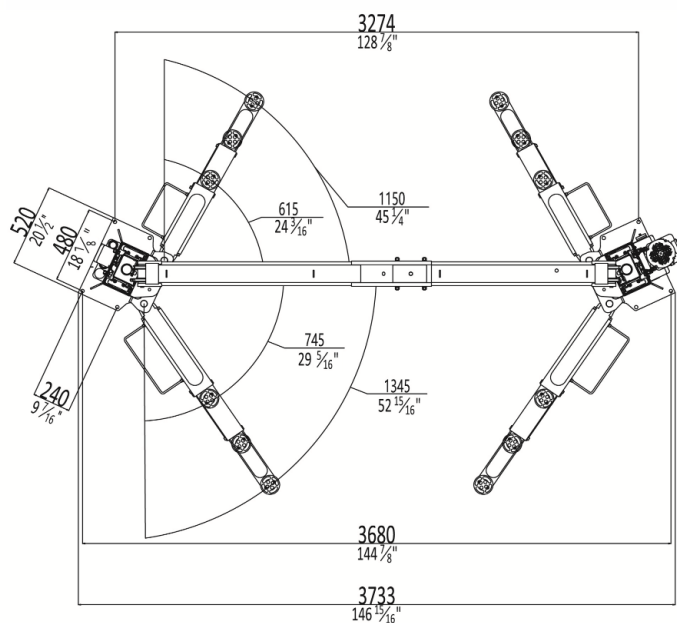
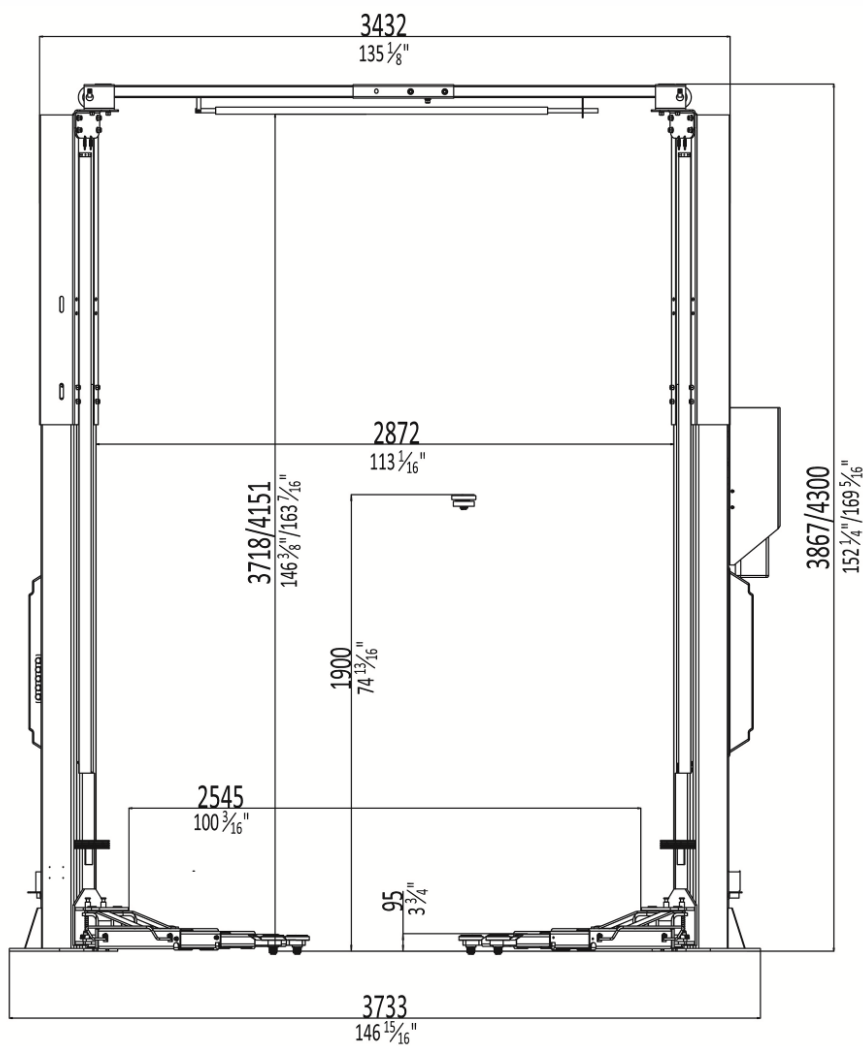


WYMAGANIA DO INSTALACJI PODNOŚNIKA EVERT62C-42TES

Wymiary podnośnika (ustawienie asymetryczne):



Zasilanie:

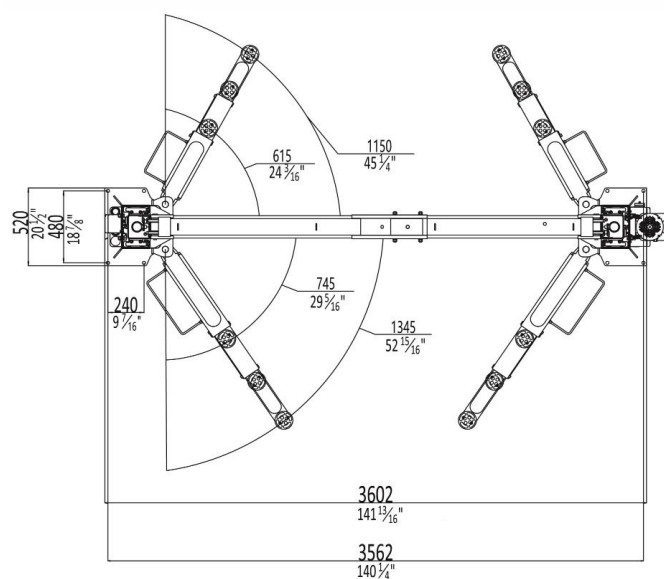
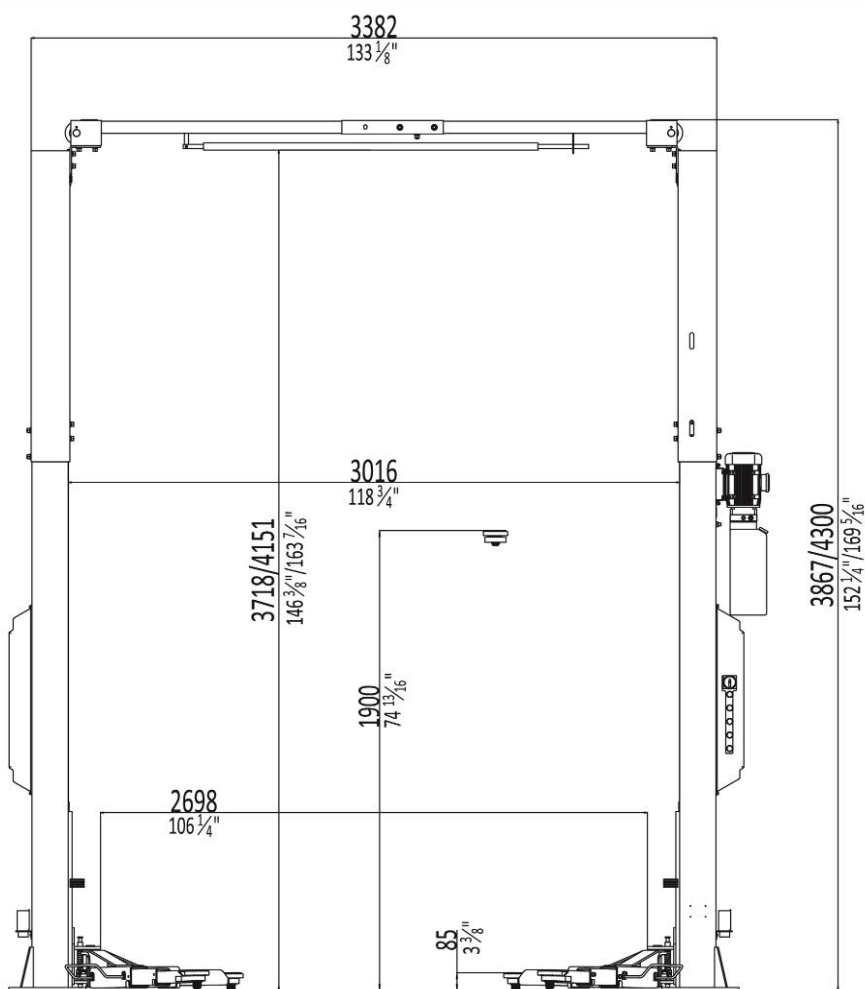
- 400 V / 3 PH
- Przewód 5x2.5mm²
- Zabezpieczenie C-20
- Zasilanie doprowadzone do kolumny sterującej

Fundament:

- Klasa betonu: C20/25
- Maksymalne nachylenie poziomu: 5 mm
- Czas utwardzania betonu: min. 20 dni

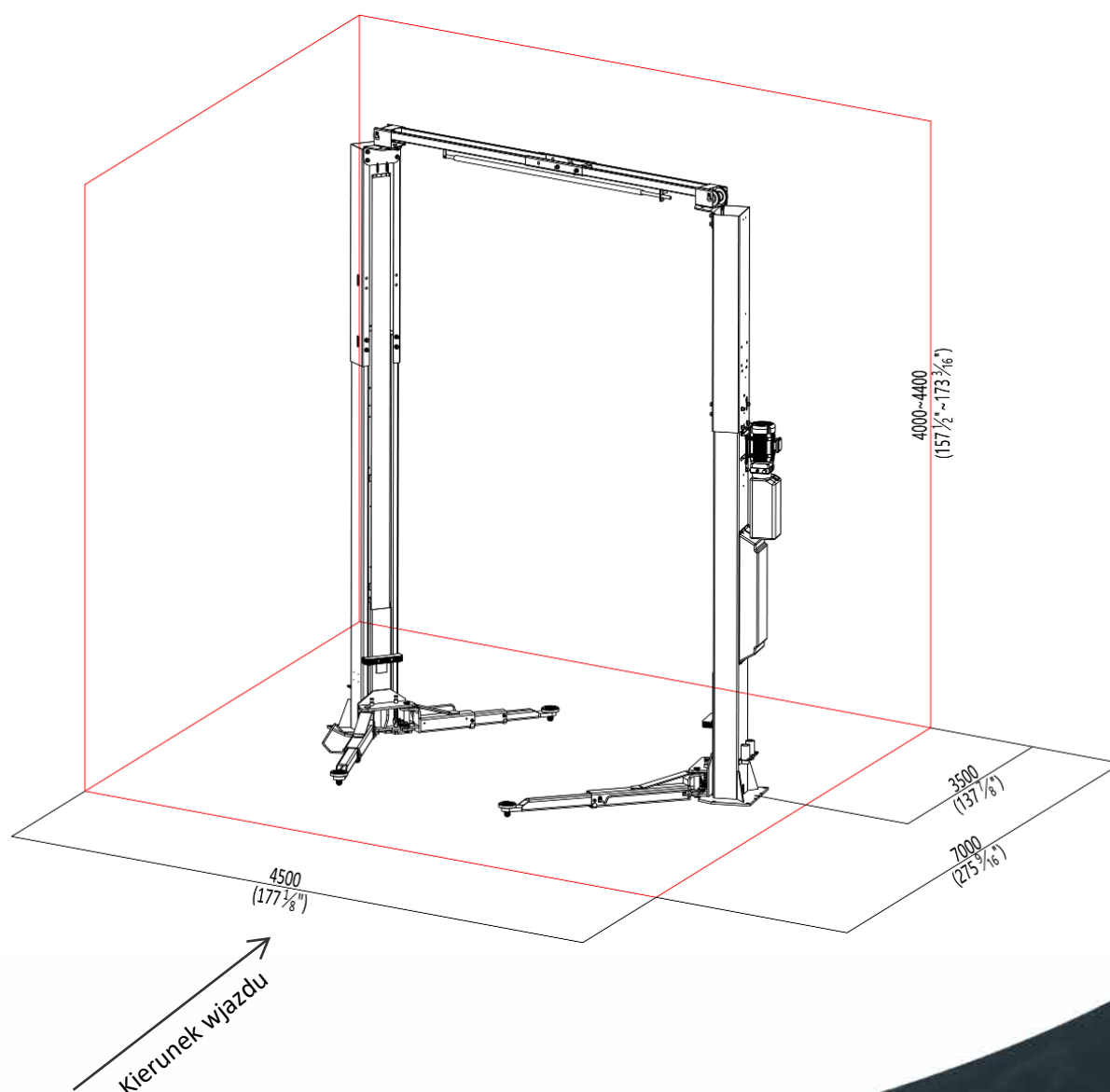
WYMAGANIA DO INSTALACJI PODNOŚNIKA EVERT62C-42TES

Wymiary podnośnika (ustawienie symetryczne):



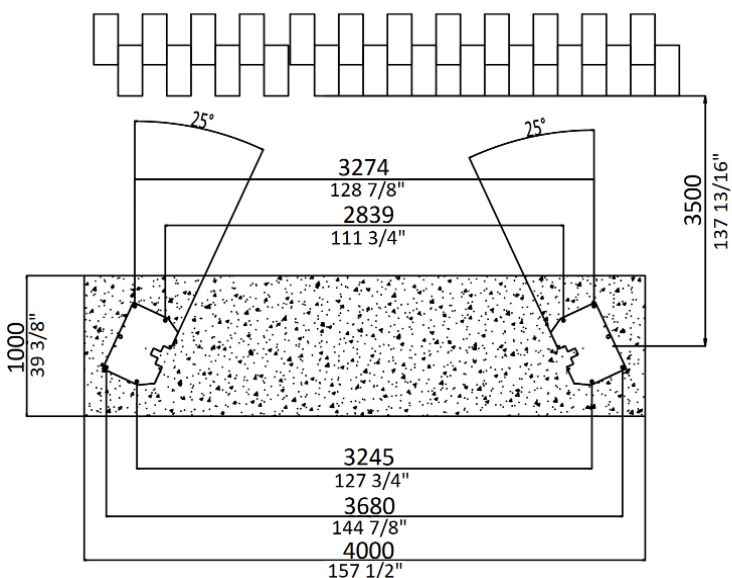
WYMAGANIA DO INSTALACJI PODNOŚNIKA EVERT62C-42TES

Wymiary stanowiska pracy:

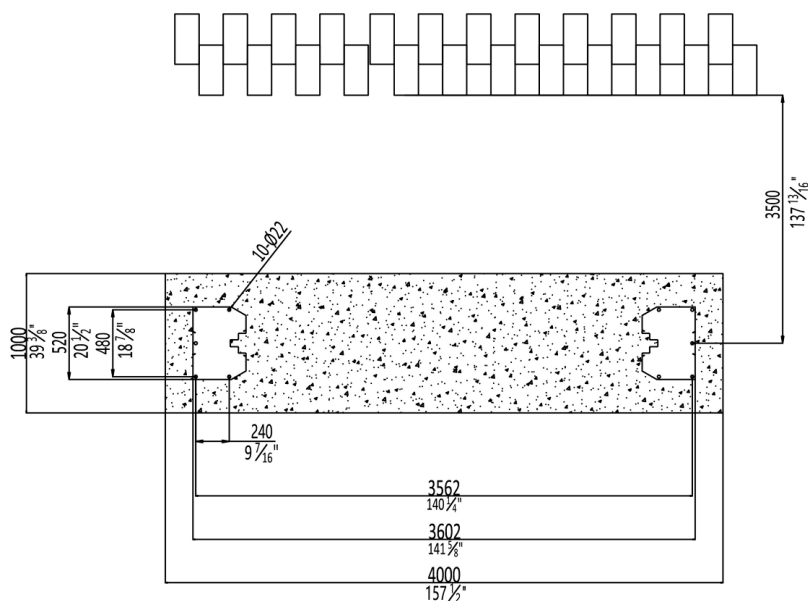


WYMAGANIA DO INSTALACJI PODNOŚNIKA EVERT62C-42TES

Wymiary fundamentu:



Ustawienie asymetryczne



Ustawienie symetryczne

