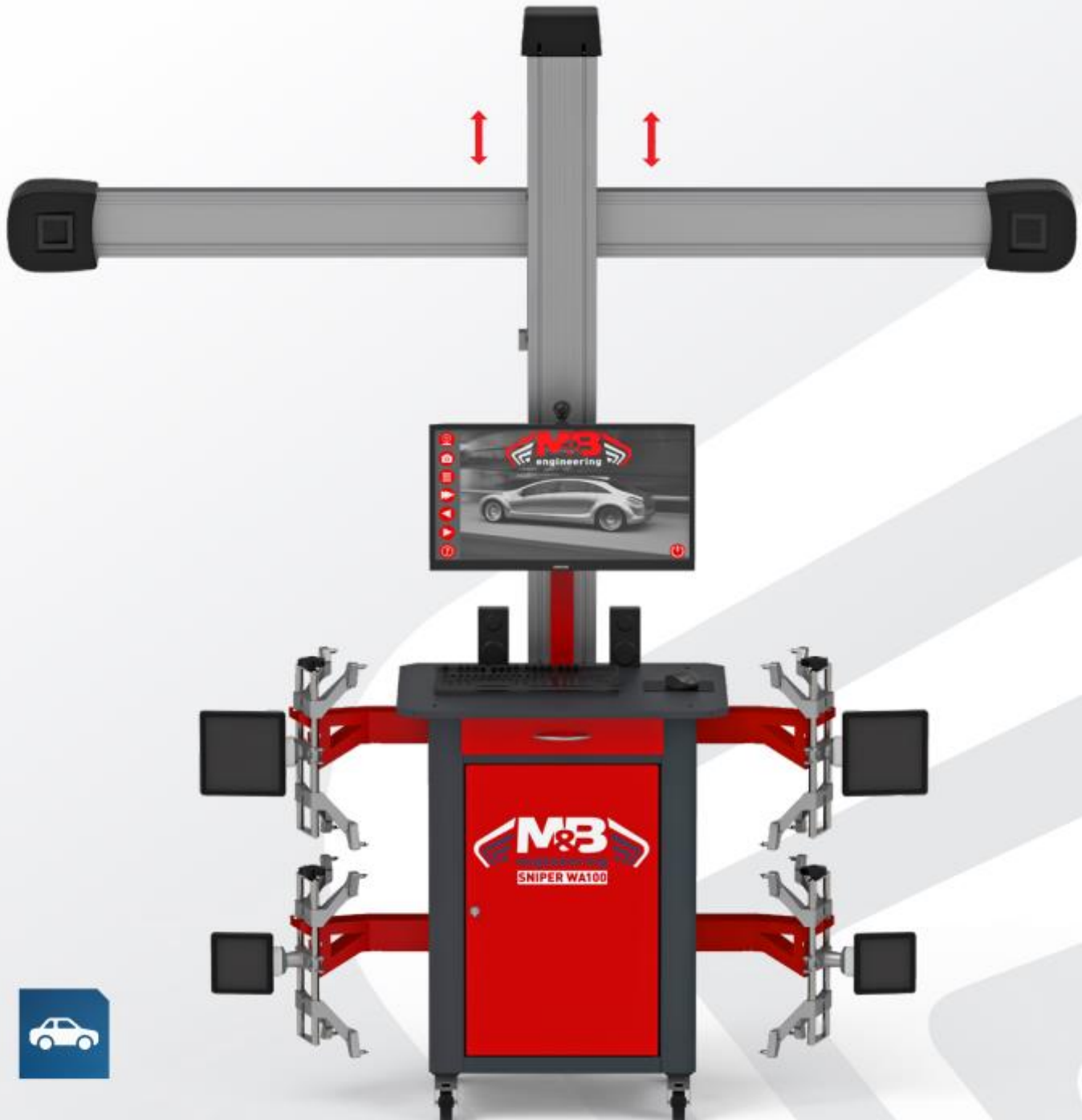




МОДЕЛ SNIPER WA100

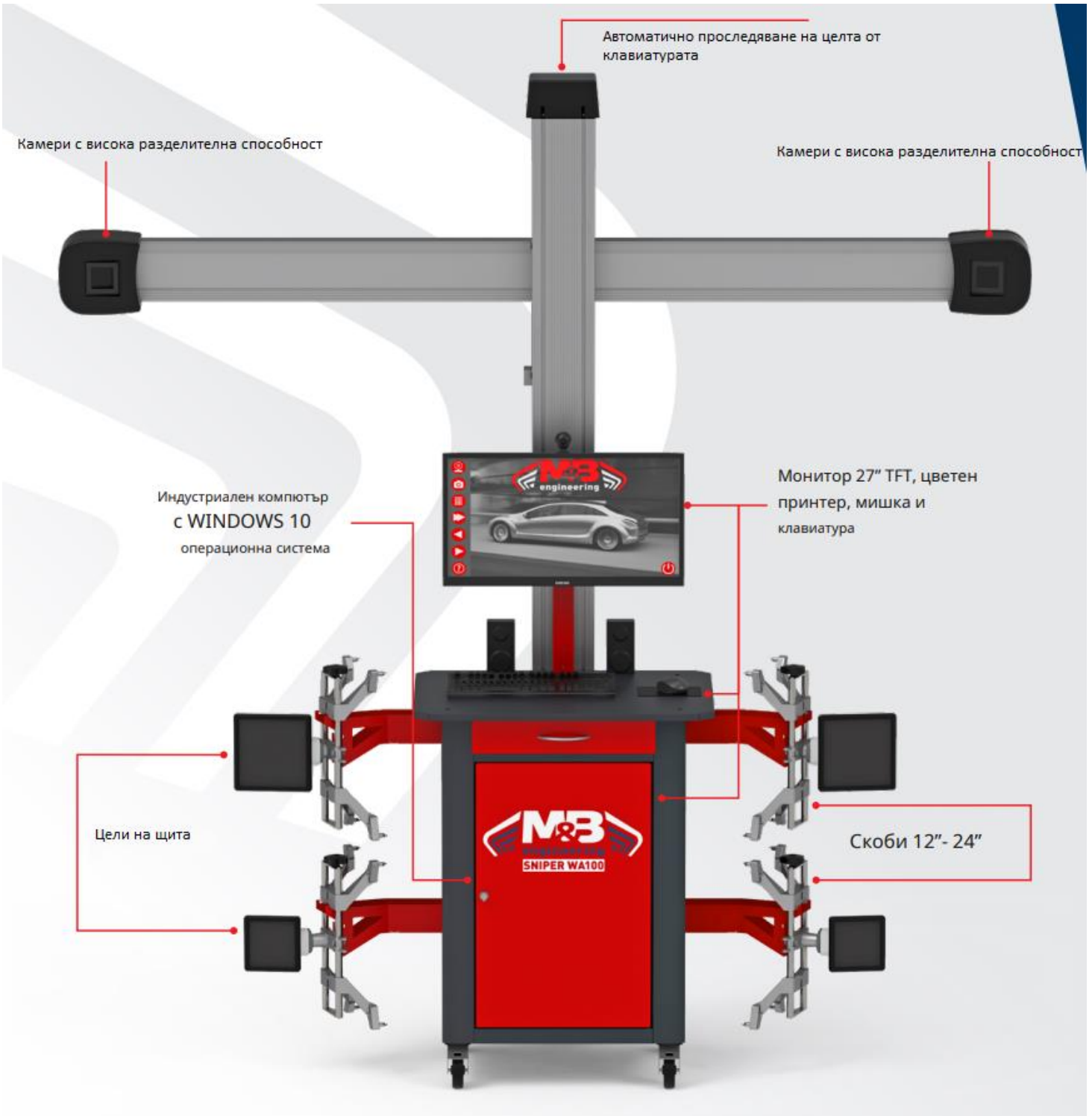
3D HD ПОДРАВНЯВАНЕ НА КОЛЕЛАТА ЗА МАКСИМАЛНА ПРЕЦИЗНОСТ





**INTER
CARS**

**ВИСОКИ СТАНДАРТИ
ВИСОКИ ОБОРОТИ**



Удобен за потребителя интерфейс





УСТОЙЧИВИ ЦЕЛИ

Цели с намалени размери; без електронни компоненти



Високопрецизен 3D уред за подравняване на колела M&B SNIPER WA100, проектиран да осигурява надеждни резултати в реално време благодарение на бърза и интуитивна автоматизация.

Мобилни камери: автоматично регулиране в правилната позиция според височината на подемника.

Пълна производителност с измервания на междуосието, следата и диагонала, диаметъра на колелата, ъгъла на въртене и обхвата на триене.

Измервания с 2 мишени за дълги превозни средства.

Единично повдигнато разстояние между колелата: полезно в малки пространства.

Идентифициране на проблеми при шофиране, произтичащи от мерки, които не са предвидени в спецификациите.

Удобен интерфейс: използването му и отпечатването на окончателния доклад са бързи и лесни.



СТАНДАРТНА КОНФИГУРАЦИЯ



ДОПЪЛНИТЕЛНИ АКСЕСОАРИ

2 премиум въртящи плочи 1,0Т с планки за автомобил (заместват стандартните)	Поддръжка на камерата за позициониране на автомобила върху подемника	Комплект от 16 удължителя за 4-точкови скоби 12"- 24" с обхват на затягане на удължителя 3"	Монитор 43" (заместител на стандартния)
Комплект мобилна количка за осигуряване на пълна мобилност както на шкафа, така и на греда	Комплект за калибриране, пълен с HD цели и нивелир за калибриране на камерите	Чифт задни люлеещи се платформи	Актуализация на база данни за автомобили

ГАБАРИТНИ РАЗМЕРИ И СХЕМА ЗА МОНТАЖ

