



Podnośnik 2-kolumnowy EVERT model ALPHA35M

- Włoska myśl techniczna z Nexion Group
- Sterowanie znajdujące się po jednej stronie
- Ręcznie zwalniana blokada obu kolumn z jednej strony
- Aluminiowa konstrukcja silnika zapobiegająca przegrzaniu.
- Manualny wyłącznik zwalnający dla awaryjnego opuszczania.
- Osłona na drzwi.
- Osłona na stopy.
- Adapter z regulacją śrubową
- Adapter do busów dostępne jako opcja dodatkowa (J101-4010000)
- Solidna struktura 3-stopniowych ramion w standardzie
- Posiada 115% dynamicznych i 150% statycznych testów obciążeniowych.

Dane techniczne:

- Udźwig: 3500 kg
- Wysokość podnoszenia: 2045 mm
- Wysokość podnośnika: 2840 mm
- Czas podnoszenia: ok 40 sek.
- Moc silnika: 3,0 kW
- Zasilanie: 400 V / 50 Hz
- Waga podnośnika: 670 kg



Indeks IC: EVERTALPHA35M

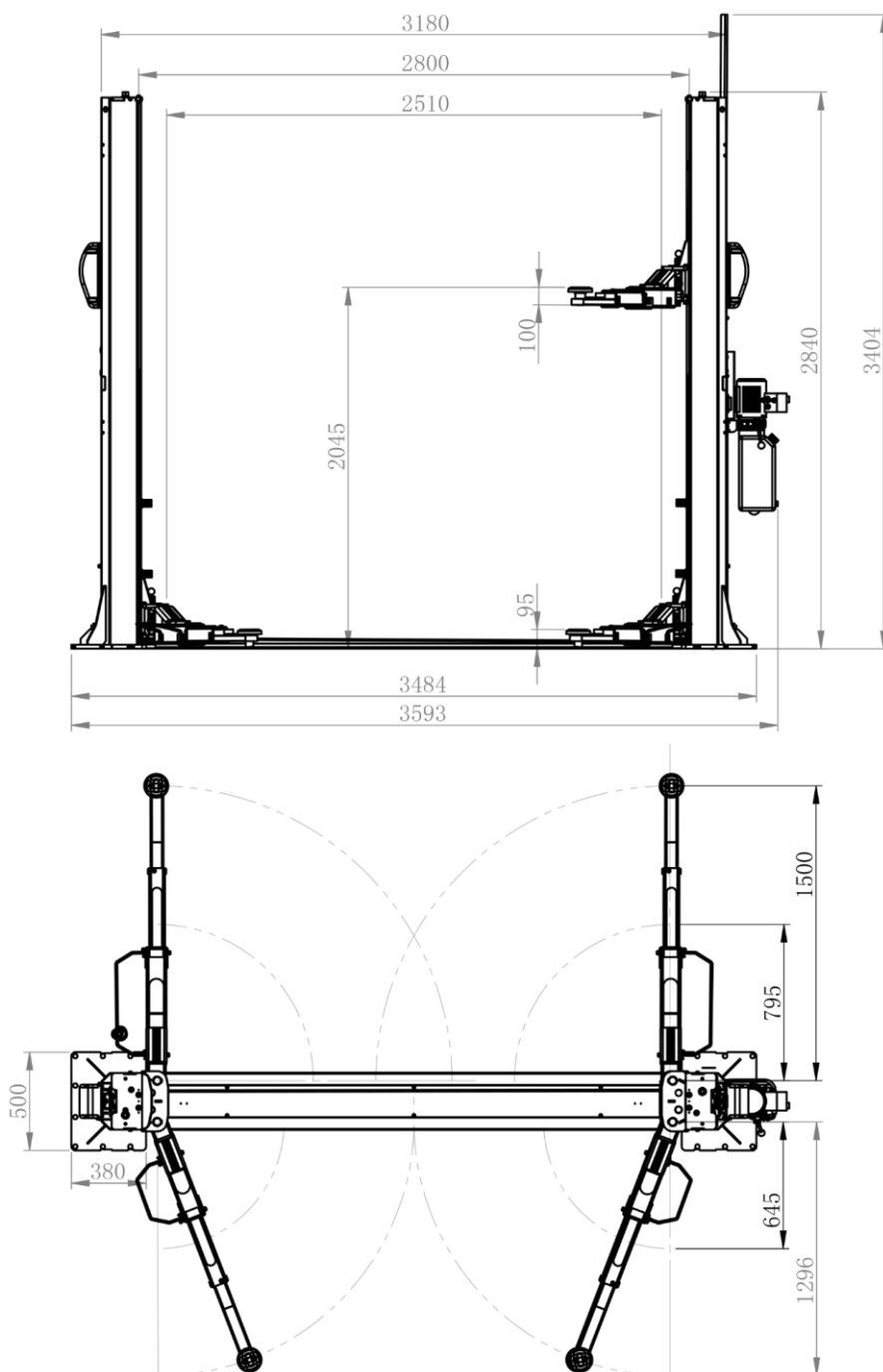


Opcjonalne:



J101-4010000 – Zestaw adapterów do busów

Wymiary podnośnika:



*Wymiary podane w milimetrach