



Подпокривен ножичен подежник

EE-6501LV3

- Монтиране на пода
- Работи с 4 цилиндъра
- Ниска платформа, разположена на 110 мм над земята
- Алюминиева конструкция на двигателя за предотвратяване от прегряване
- 24V система за управление
- 24V краен изключвател
- Кутията за управление показва със звуков сигнал, когато платформата достигне 500 мм
- Пневматична система за заключване
- Антишоков клапан
- Удължени платформи за дълги автомобили
- Има 115% динамично и 150% статично натоварване
- **ЗАБЕЛЕЖКА:** Подежникът е оборудван с допълнителни сензори за безопасност

Технически данни:

Капацитет на повдигане: 3000 кг
Височина на повдигане: 1850 мм
Минимална височина: 110 мм
Време за повдигане: <60 сек.
Хидравлично налягане: 22-24 МРа
Пневматично налягане: 6-8 бара
Напрежение: 400 V
Тегло: 900 кг

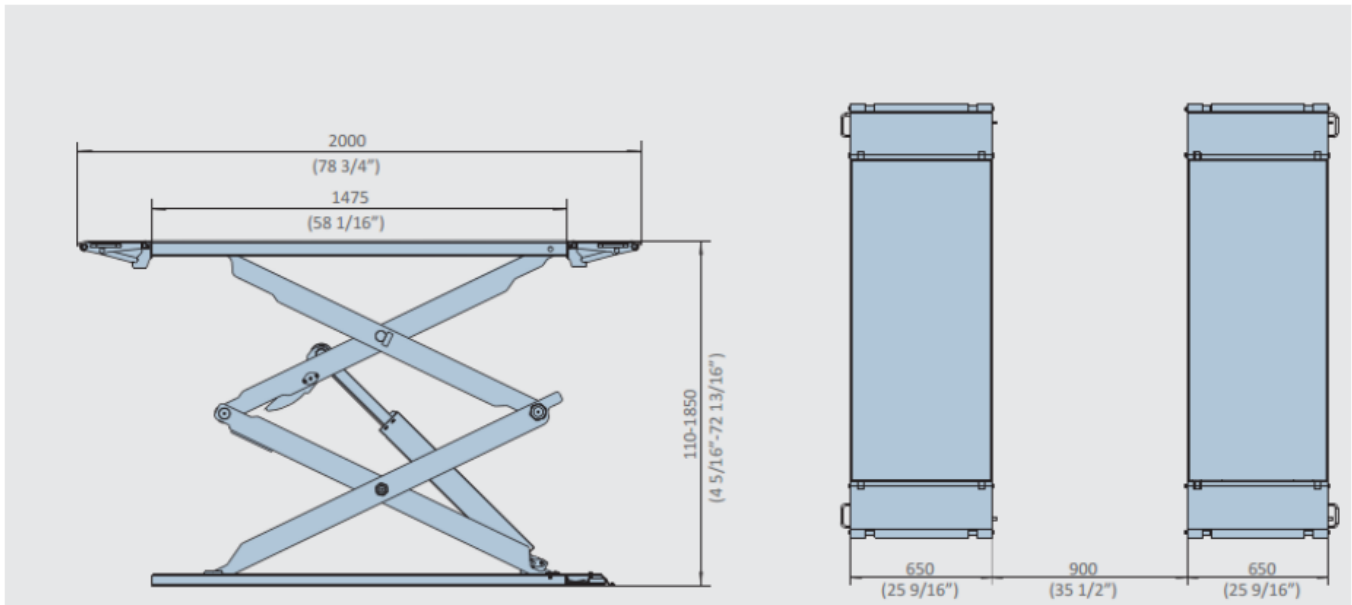




**INTER
CARS**

**ВИСОКИ СТАНДАРТИ
ВИСОКИ ОБОРОТИ**

Размери на подечника:



***Размерите са дадени в милиметри**