

## ОЕ сервизно обслужване, поддръжка и ремонтни данни за леки и лекотоварни автомобили



Съвместими с  
производителя  
планове за  
поддръжка

Ремонтни  
инструкции и  
изгледи в разглобен  
вид на системи/  
компоненти с  
интегрирани  
моменти на  
затягане

Електроника  
и диагностика  
насочвана от VESA™

Схеми на  
компоненти

Изтегляния от  
пазара, бюлетини  
за техническо  
обслужване  
и случаи

## ОПИСАНИЕ НА ПРОДУКТА

Гъвкави, стандартизирани технически ремонтни инструкции и данни, предназначени да осигурят перфектна съвместимост с всички пазарни решения и условия на употреба от клиента.

HaynesPro Data позволява на професионалистите достъп до най-новите инструкции за ремонт и данни на пазара и включва обширна база данни за електрически автомобили (EV). Тя позволява бързо и ефективно справяне с проблеми с повреди и ремонт на автомобили.

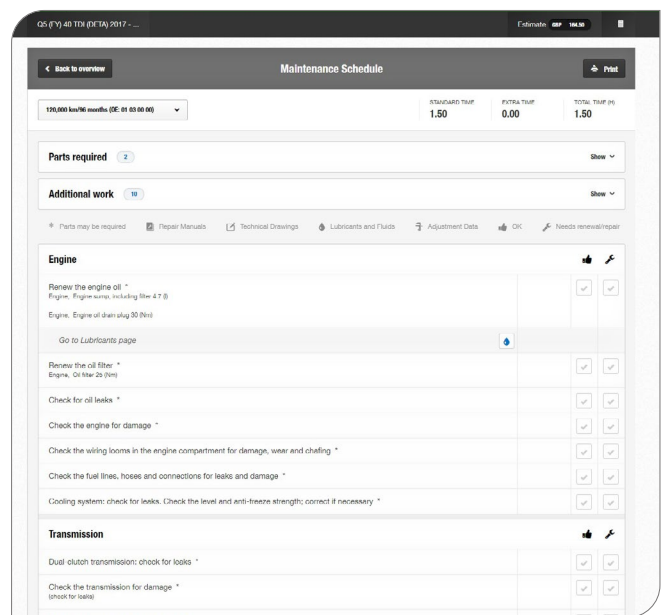


## Поддръжка

Ясна, детайлна и, преди всичко, полезна.

Пълните графици за поддръжка, които могат да бъдат отпечатани за удобство, са предоставени за марка – модел – производни, представени като интервали и категоризирани по предмет (двигател, спирачки и т.н.) или местоположение на автомобила. Показана е и допълнителна работа, следваща препоръките на производителя. Всички задания имат съответен OEM ремонтен код и време.

- График за поддръжка с възможност за отпечатване, включително местоположение
- Код и време на OEM плана за поддръжка
- Връзки към технически данни
  - ▶ Връзка към полезна документация, свързана с процедурите за поддръжка



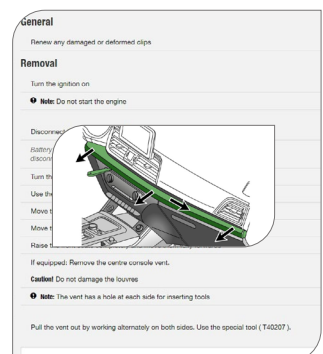
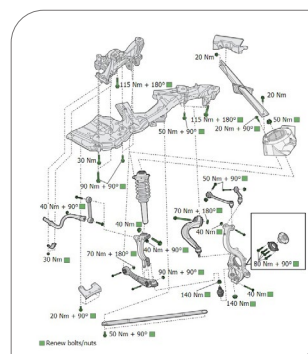
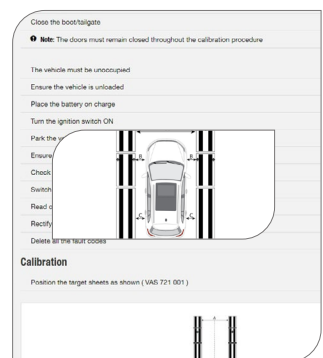
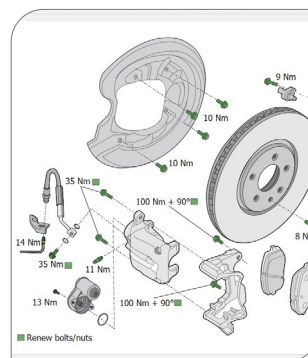
## Наръчници за ремонт

## Технически схеми

Изчерпателни и ненадминати.

Нашите наръчници за ремонт включват изгледи в разглобен вид с интегрирани моменти на затягане. Включени са и нашите уникални наръчници за калибриране на ADAS и наръчници за това как да демонтирате/замените турбокомпресори, арматурни табла и вътрешни панели.

- Технически данни
- Данни за смазочни средства и течности
- Местоположение на частите
- Данни за двигателя, размери и налягания на гумите
- Нормативи за ремонт



Component diagnosis : H4 - Inlet manifold valve control motor

Wiring diagram | ECU pin and connector | Location | Picture | Component information | Initialisation procedures

Diagnosis 1/6

1: Check the potentiometer supply voltage (pin 2).

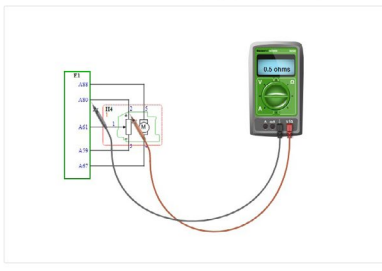
Turn the ignition on. Measure the voltage on pin 2. It is between 4.8 and 5.2 V?

Yes No

Turn the ignition on. Measure the voltage on pin A/80 (E1 Engine control unit). Is it between 4.8 and 5.2 V?

Yes No

Measure the resistance between pins 7 and A/80 (E1 Engine control unit). The resistance should be less than 1 ohm. Check all wires and review if necessary. See the diagram below for details on wire colour, connector, wires and location (if applicable).



2: Check the potentiometer ground (pin 3).

3: Check the motor operation

4: Check the connectivity of pin 1.

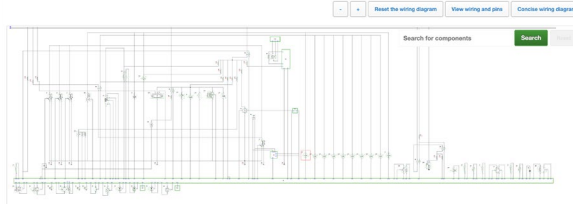
5: Check the connectivity of pin 4.

6: Check the connectivity of pin 5.

Pin number	Wire colour	Component	Pin number	Wire colour
1	Black	E1 Engine control unit	A/61	Black
2	White/Violet	E1 Engine control unit	A/80	White/Violet
3	Brown/Green	F1 Engine control unit	A/68	Brown/Green
4	Brown/Blue	E1 Engine control unit	A/67	Brown/Blue
5	Red/Blue	E1 Engine control unit	A/66	Red/Blue

Component diagnosis : A8 - Outlet camshaft timing solenoid

Wiring diagram | ECU pin and connector | Location | Related parts | Component information | Initialisation procedures



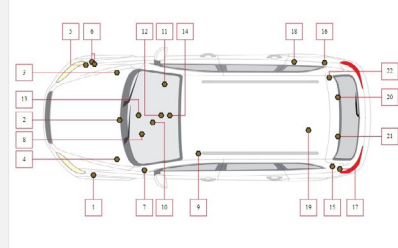
Search for components

Top view

Search for components

Left-hand drive is shown; no information is available for right-hand drive

1 [871]	Longitudinal member, front left
2 [808]	Centre of the plenum chamber
3 [309]	Engine compartment, rear right
4 [843]	Engine compartment, rear left
5 [17]	Engine compartment, front right
6 [86c:886]	Longitudinal member, front right
7 [45]	Left lower A-pillar
8 [802]	Front left footwell
9 [704]	Under the front left seat
10 [802]	Under the centre tunnel
11 [47]	Front right footwell
12 [807]	Under the centre tunnel




## VESA™ - Насочвана диагностика

Иновативно приложение за електронна диагностика.

Неадминато в сектора на следпродажбеното обслужване, VESA е иновативно приложение за електронна диагностика. Базира се на данни от CAN шината на автомобила и помага на техниците да диагностицират неизправности и повреди на компоненти. То често взема сложната електрическа схема на OEM, преобразува я в по-ясен, по-четлив формат и позволява на потребителя да увеличи мащаба на необходимия компонент и окабеляването.

- Диагностика стъпка по стъпка по компоненти
- Идентификация на неизправния компонент
- Връзка към схемата на окабеляването и местоположението на компонента
- Диагностика базирана върху кодове на неизправности

Една от основните цели на данните на HaynesPro е да намали броя на неотчитаните часове.

С нашата функция Местоположения ние гарантираме, че необходимият компонент, блок за управление, електрически предпазител или заземителна точка могат да бъдат идентифицирани бързо. Всички местоположения са достъпни от местните схеми за свързване.

Употребата на данни за местоположенията намалява до минимум времето за търсене.

Налични местоположения:



EOBD конектор



Точки на заземяване



Управление на двигателя



Предпазители и релета



Блокове за управление



Отопление, вентилация и климатик

## i Smart



### Бюлетини за техническо обслужване и изтегляния от пазара (SmartFIX™)

HaynesPro предлага достъп до множество Бюлетини за техническо Обслужване (TSB) **произхождащи от производители на оригинално оборудване (OEM).**

Нашият екип от технически автори внимателно адаптира TSB, които получаваме, за най-добра пригодност за нуждите на потребителите. С обикновено кликане с мишката техникът моментално проверява наличието на технически сервизни бюлетини за даден автомобил.

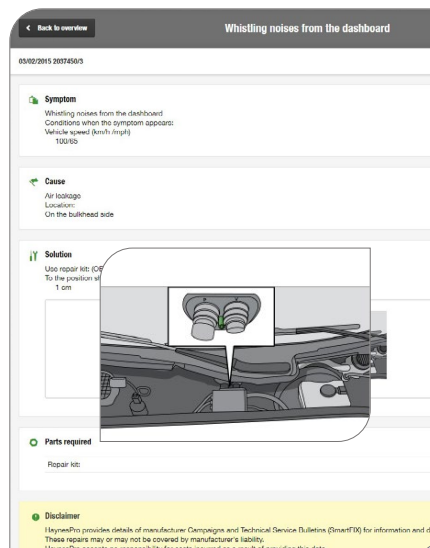
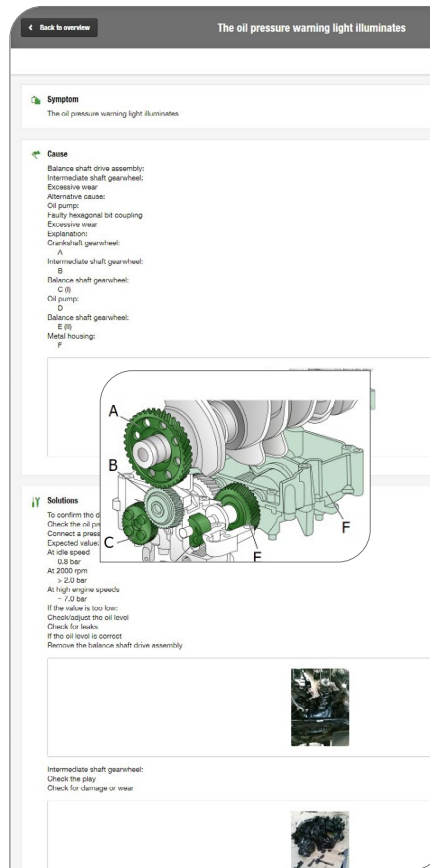
- Връзка към търсене на код на неизправност
- Съответствие на данните на OEM
- Стандартизирано оформление за изтегляне от пазара
- Връзки към технически данни
- Диагностика базирана върху кодове на неизправности



### Утвърдени мерки и съвети (SmartCASE™)

Тази интелигентна функция разширява покритието на HaynesPro от OEM базирани технически данни към информация с **произход от индустриални експерти и известни организации за информационно подпомагане.**

SmartCASE™ е уникален модул на база данни, съдържащ случаи с утвърдени поправки и съвети, за автомобилите на европейския пазар. Той помага на сервиза да провери бързо за решения на проблеми за избран автомобил, спестявайки време и пари.



**+100** производители на автомобили

**+20 000** модела

**+98%** покритие на автомобили в ЕЕА

Данните за точките за повдигане с крик обхващат над **10 000** типа автомобили

Ръководствата за облицовките на вратите обхващат над **10 000** типа автомобили

Бюлетините за техническо обслужване обхващат над **13 000** типа автомобили

## Тази брошура предоставя преглед на основните характеристики на продукта

За пълен списък на съдържанието или друга информация, моля, свържете се с нас, като посетите нашия уебсайт или сканирате QR кода

