

Na zdjęciu EVERT-3.0.1.
Kolory urządzenia mogą odbiegać
od rzeczywistości w zależności
od rodzaju monitora.

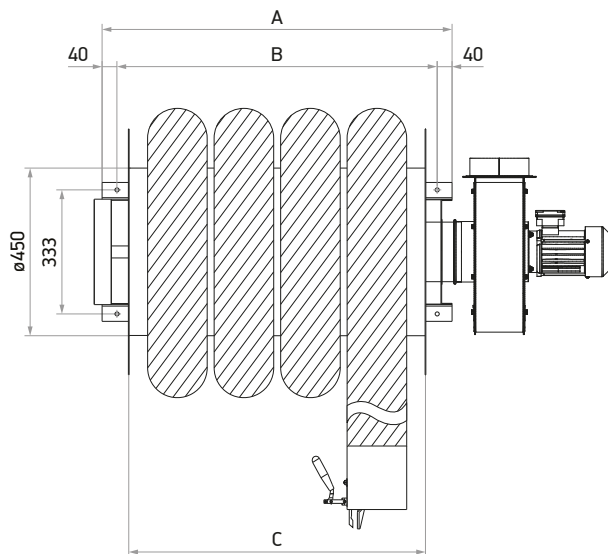
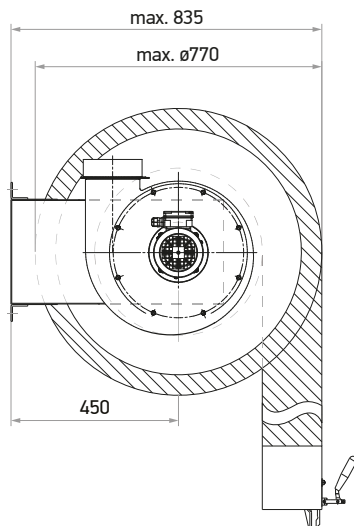
Bębnowy odciąg spalin z serii EVERT z napędem sprężynowym

Urządzenie sprawdzi się wszędzie tam, gdzie oszczędność miejsca ma znaczenie. Dzięki możliwości montażu do sufitu lub ściany, użytkownik może wybrać odpowiedni sposób montażu zgodny z możliwościami warsztatu. Zastosowany w bębnie napęd sprężynowy pozwala na płynne rozwijanie i nawijanie węża.

- do pojazdów o dopuszczalnej masie całkowitej do 3,5 t (EVERT-3.0)
- do pojazdów o dopuszczalnej masie całkowitej do i powyżej 3,5 t (EVERT-3.0.1)



Numer katalogowy	Seria bębna	Wąż wyciągowy		Typ ssawki	Wentylator promieniowy			Wymiary [mm]		
		średnica	długość		typ	moc	prąd znam.	A	B	C
EVERT-3.0	500	75 mm	9,0 m	EVERTZE13.004	EVERTZE17.001	0,55 kW	1,35 A	640	600	500
EVERT-3.0.1	800	150 mm	9,0 m	EVERTZE16.004	EVERTZE17.001.1	0,75 kW	1,90 A	945	865	800





WYPOSAŻENIE - W ZESTAWIE

Wentylator promieniowy

- z przyłączem do bębna
- zasilanie 3 x 400 V, 50 Hz

Nr kat.:	Przeznaczenie:
EVERTZE17.001	EVERT-3.0
EVERTZE17.001.1	EVERT-3.0.1



Wąż wyciągowy typu CRV

- odporność temperaturowa od 0°C do +150°C
- wąż kierunkowy

Nr kat.:	Średnica:
EVERTZE13.007	75 mm
EVERTZE16.007	150 mm



Ssawka wyciągowa metalowo-gumowa

- z kluczem mocującym, wypinana ręcznie
- odporność temperaturowa do +150°C

Nr kat.:	Średnica:
EVERTZE13.004	75 mm
EVERTZE16.004	150 mm



Opaska zaciskowa

- wykonana ze stali
- szerokość 9 mm

Nr kat.:	Średnica:
EVERTZE13.0005	75 mm
EVERTZE16.0005	150 mm



Ogranicznik zwijania węża

- wykonany z tworzywa sztucznego

Nr kat.:	Średnica:
EVERTZE13.0005.3	75 mm
EVERTZE13.0005.4	150 mm



WŁĄCZNIK DO WENTYLATORA - ZAMAWIANY ODDZIELNIE

Włącznik wentylatora z zabezpieczeniem

- może być stosowany jako przetącnik on/off
- do montażu na ścianie

Nr kat.:	Moc:	Napięcie:
FS-2	do 0,55 kW	1,0 - 1,6 A
FS-3	od 0,75 kW	1,6 - 2,5 A

