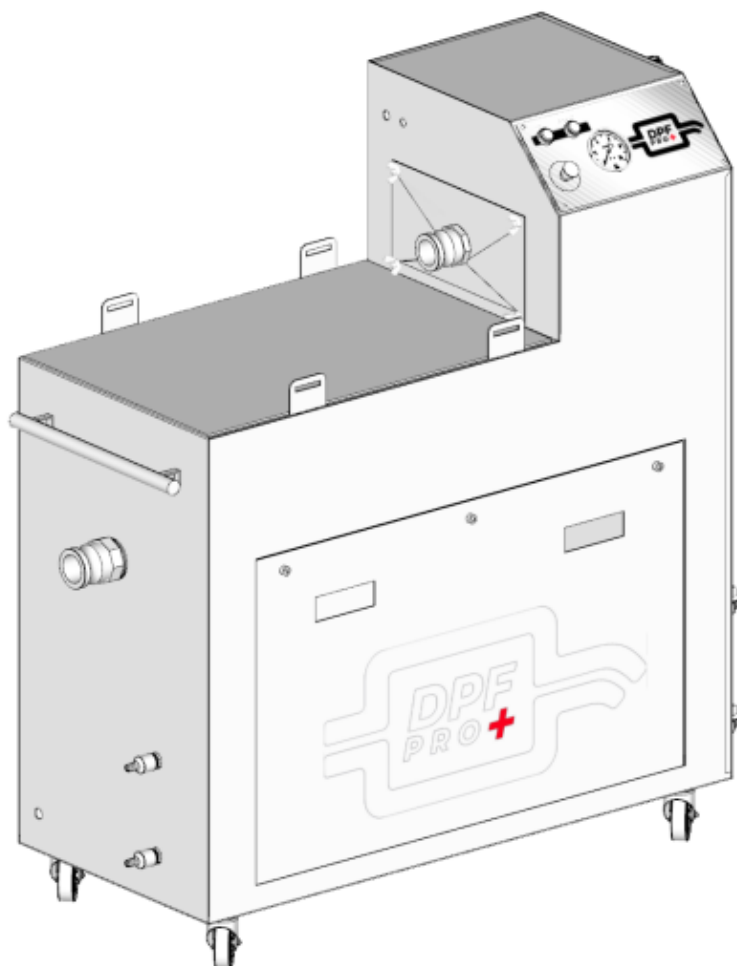




РЪКОВОДСТВО ЗА ЕКСПЛОАТАЦИЯ
DPF Pro+ - устройство за почистване и за
регенериране на филтри за твърди
частици





**ПРЕДИ ДА ЗАПОЧНЕТЕ РАБОТА, СЕ ЗАПОЗНАЙТЕ С
СЪДЪРЖАНИЕТО НА РЪКОВОДСТВОТО ЗА ЕКСПЛОАТАЦИЯ!**

Съдържание:

1.	ВЪВЕДЕНИЕ.....	2
1.1.	Съдържание и получатели на наръчника.....	4
1.2.	Символи.....	4
1.3.	Съдържание на ръководството за експлоатация.....	5
1.4.	Съответствие с изискванията за безопасност.....	5
2.	ОБЩО ОПИСАНИЕ.....	6
2.1.	Данни за контакт на производителя.....	6
2.2.	Описание на машината.....	6
3.	ИЗПОЛЗВАНЕ ПО ПРЕДНАЗНАЧЕНИЕ НА УСТРОЙСТВОТО.....	10
4.	ИНФОРМАЦИЯ ЗА БЕЗОПАСНА УПОТРЕБА.....	10
5.	ОСТАТЪЧЕН РИСК.....	11
6.	ТЕХНИЧЕСКИ ДАННИ.....	13
7.	ВЪВЕЖДАНЕ В ЕКСПЛОАТАЦИЯ И ЕКСПЛОАТАЦИЯ.....	13
7.1.	Място на монтаж.....	14
7.2.	Инсталиране на машината.....	15
7.3.	Свързване на машината към електрическата мрежа	16
7.4.	Минимални условия на труд.....	18
7.5.	Първоначално стартиране.....	18
8.	ИЗИСКВАНИЯ НА ПОТРЕБИТЕЛЯ.....	19
8.1.	Обучение на оператора.....	19
9.	Използване на лични предпазни средства.....	20
10.	ЕКСПЛОАТАЦИЯ.....	21
10.1.	Контролен панел.....	22
10.2.	Действия преди започване на работа.....	23
10.3.	Действия по време на работа.....	23



10.4. Действия след приключване на работа	29
11. НАСТРОЙКА, КАЛИБРИРАНЕ И ПОДДРЪЖКА.....	30
11.1. Честота на поддръжка.....	30
11.2. График за поддръжка.....	31
11.3. Калибриране/Регулиране.....	31
11.4. Почистване на устройството	31
12. РЕМОНТ.....	32
13. ТРАНСПОРТ	32
14. СЪХРАНЕНИЕ.....	32
15. ИЗХВЪРЛЯНЕ НА ИЗПОЛЗВАНО ЕЛЕКТРИЧЕСКО И ЕЛЕКТРОННО ОБОРУДВАНЕ	32
16. СПЕЦИФИКАЦИЯ НА РЕЗЕРВНИТЕ ЧАСТИ.....	32
17. ШУМ И РАДИАЦИЯ.....	33
18. НЕУСПЕХИ	33
19. Декларация за съответствие.....	33
20. ГАРАНЦИОННИ УСЛОВИЯ	35



ВНИМАНИЕ!

Това ръководство за експлоатация трябва да се прочете преди да използвате устройството и трябва да се спазват правилата за безопасност.

Ръководството за експлоатация е съществена част от оборудването!

Ръководството трябва да се съхранява на сигурно място и трябва да бъде достъпно за потребителя и оператора през целия период на работа на устройството.

В случай на продажба или срязване на устройството с друг потребител, това ръководство за работа трябва да бъде включено.

ИДЕНТИФИКАЦИЯ НА УСТРОЙСТВОТО

Име на продукта	Уред за почистване и регенерация на филтри за твърди частици
Модел	DPF Pro+
Подробни идентификационни данни на машината можете да намерите на табелката, която се намира на устройството.	

1. ВЪВЕДЕНИЕ

1.1. Съдържание и получатели на наръчника

Този технически документ служи като ръководство за експлоатация на филтърното устройство за почистване и регенериране на DPF, проектирано от Z.P.H.U Tończa Andrzej Wojtyra. Ръководството се отнася до „предназначението на устройството“, както и до утилитарна и техническа информация относно неговата експлоатация, монтаж и поддръжка. Това ръководство е предназначено за:

- Персонал, отговорен за транспортирането и инсталирането на устройството;
- Оператори на устройствата;
- Персонал, отговорен за поддръжката, регулирането и ремонта на устройството.

Ръководството трябва да се съхранява от ръководителя на лицата, изпълняващи горепосочените задължения, или от лицето, което е пряко отговорно за тези задължения. Ръководството трябва да се съхранява по начин, който гарантира, че то винаги е на разположение за справка, когато е необходимо, и трябва да се поддържа във възможно най-добро състояние. В случай на загуба на тези материали или ако те станат неизползваеми, трябва да се организира подмяна на документацията чрез пряк контакт с производителя.

Тази публикация се отнася за един модел на устройството:

- DPF Pro+



Производителят си запазва правата върху тези материали и правата на интелектуална собственост и забранява всяко частично копиране и/или разкриване на съдържанието на документацията без разрешението на производителя.

1.2 Символи

За да се избегнат опасности за операторите и персонала по поддръжката, както и за да се предотвратят прекъсвания на работата и физически повреди, трябва да се спазват следните инструкции за безопасност. Те са представени със следните символи:



СИМВОЛ	ЗНАЧЕНИЕ	ОБЯСНЕНИЕ
	Опасност	Този символ обозначава ситуации на сериозна заплата, чието игнориране може да сериозно да застраши здравето и безопасността на хората.
	Опасност от електричество	Този символ обозначава ситуации на сериозна електрическа опасност, като се игнорира които могат да доведат до увреждане на здравето или смърт.
	Предупреждение/внимание	Този символ означава, че е необходимо да се предупреди или да се обърне внимание на ключови функции/важна информация.
	Прочетете инструкциите	Преди употреба е задължително да прочетете и да спазвате инструкциите за експлоатация.
	Изисква се защита на очите	Трябва да се носят предпазни очила.
	Изисква се защита на ръцете	Трябва да се носят защитни ръкавици.
	Изисква се защита на слуха	Трябва да се носят предпазни средства за ушите.
	Изисква се защитно облекло	Трябва да се носи защитно облекло.

1.3. Съдържание на ръководството за експлоатация

Ръководството отразява оборудването и техническото състояние на устройството към момента на пускането му на пазара. При всякакви промени в съдържанието на това ръководство производителят ще изпрати копие от новото ръководство на всеки клиент и такъв документ трябва да се съхранява заедно с това ръководство.

1.4. Съответствие с изискванията за безопасност

Z.P.H.U Tołcza декларира с пълна отговорност, че устройството е в съответствие със стандарта:

- PN-EN ISO - 12100:2012 Безопасност на машините -- Общи принципи на проектиране -- Оценка на риска и риск намаляване на риска.

Устройството отговаря на изискванията на следните директиви, предвиждащи маркировка CE:

- Директива 2006/42/ЕО на Европейския парламент и на Съвета от 17 май 2006 г. относно машините и за изменение на Директива 95/16/ЕО.
- Директива 2014/35/ЕС на Европейския парламент и на Съвета от 26 февруари 2014 г. за хармонизиране на законодателствата на държавите-членки, свързани с предоставянето на пазара на електрическо оборудване, предназначено за употреба в определени граници на напрежението.



- Директива 2014/30/ЕС на Европейския парламент и на Съвета от 26 февруари 2014 г. за хармонизиране на законодателствата на държавите-членки по отношение на електромагнитната съвместимост.
- Директива 2011/65/ЕС на Европейския парламент и на Съвета от 8 юни 2011 г. относно ограничаването на употребата на някои опасни вещества в електрическо и електронно оборудване.

За тази машина е издадена маркировка СЕ и декларация за съответствие - в съответствие с изискванията, посочени в горните директиви. Моделът на табелката с данни, поставена върху устройството, е показан по-долу.

URZĄDZENIE DO CZYSZCZENIA I REGENERACJI FILTRÓW CZĄSTEK STAŁYCH			
Z.P.H.U. Tończa			
Producent	Z.P.H.U. Tończa Andrzej Wojtyra Tończa 17A, 07-100 Węgrów Polska	Napięcie znamionowe	AC 230 V 50 Hz
Rok produkcji	2022	Moc	25 W
Model	DPF Pro+	Prąd	0,11 A
Nr seryjny:	XXX/YY	Waga	70 kg
		Ciśnienie	6 bar



Всички модификации на която и да е част от устройството без предварително писмено съгласие от Z.P.H.U Tończa ще направят декларацията за съответствие невалидна.

2. ОБЩО ОПИСАНИЕ

2.1. Данни за контакт на производителя

Z.P.H.U Tończa Andrzej Wojtyra

Tończa 17A, 07-100 Węgrów, Полша

Телефон. 25 793-18-14; електронна поща: biuro@toncza.eu

2.2. Описание на машината

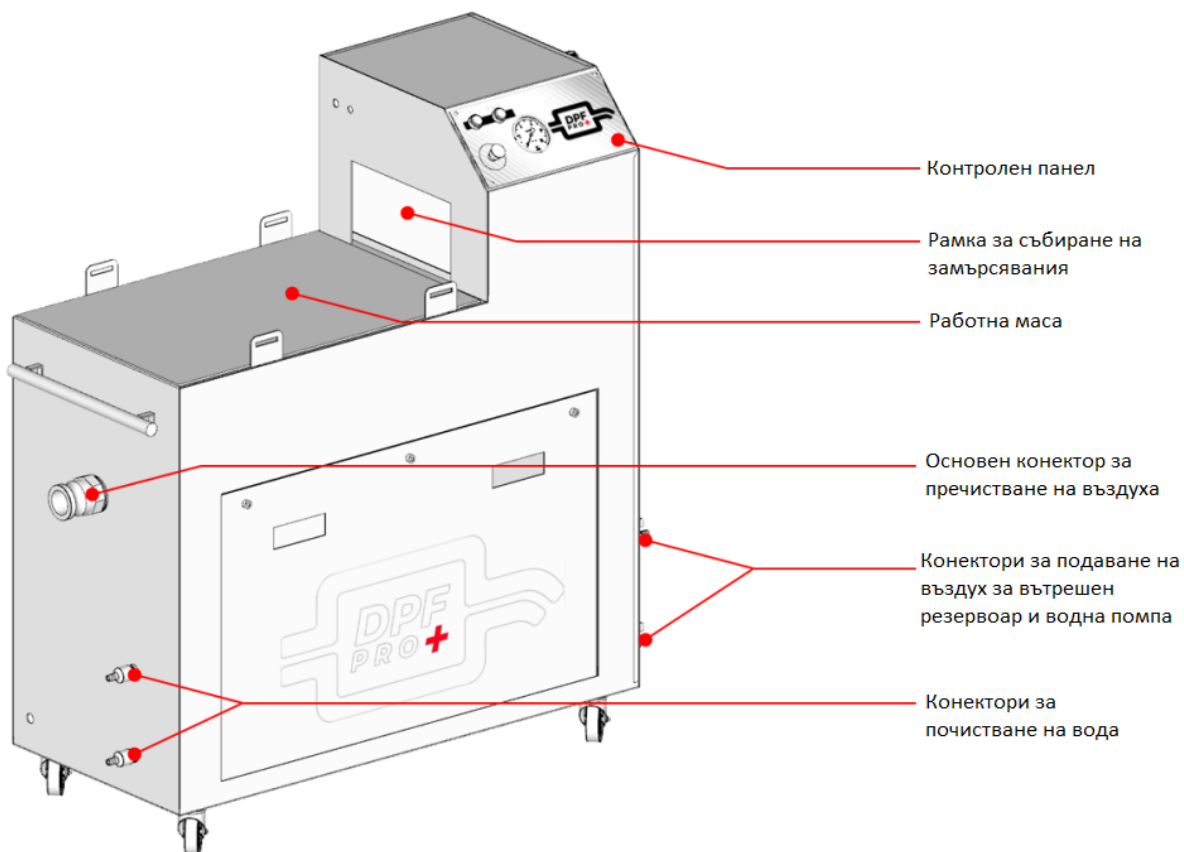
Устройството DPF Pro+ използва съгстен въздух (почистваща фаза) за регенериране на филтъра, който преди това е бил подложен на почистващ препарат (химическа фаза).

В началната химическа фаза на регенерирането на DPF филтъра, филтърът се пълни с почистващ препарат за омекотяване на отлаганията от пепел и сажди. След това изпразненият филтър се свързва към DPF Pro+ модула с помощта на универсален адаптер. След закрепване към работната маса, съгстеният въздух от вътрешния резервоар се насочва през филтъра, като по този начин отстранява замърсителите. Остатъците от сажди и почистващ препарат преминават през машината към външен контейнер за удобно изхвърляне. Благодарение на автоматичния режим, цялата процедура може да се извърши без намеса на оператор.

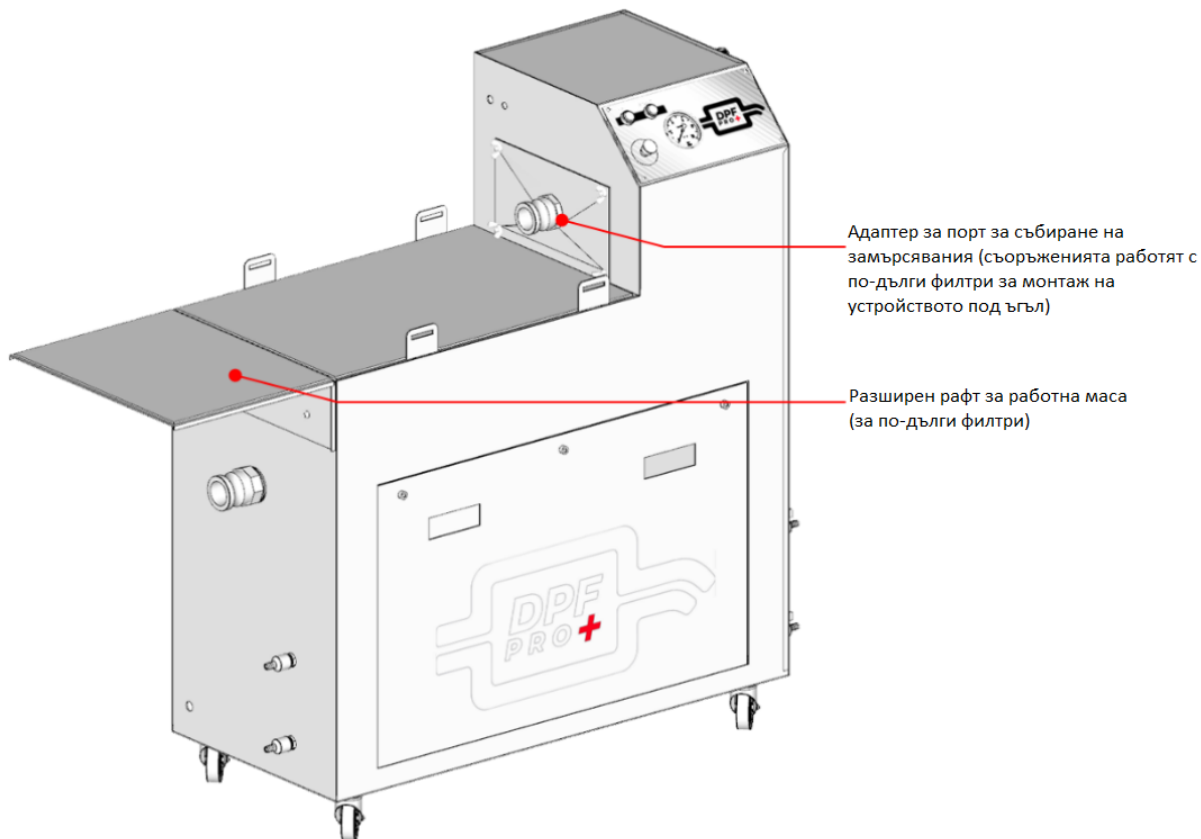
За замърсители, които трудно се отстраняват, процедурата може да се повтори или да се извърши допълнително изплакване с вода с помощта на вградената водна помпа за високо налягане.



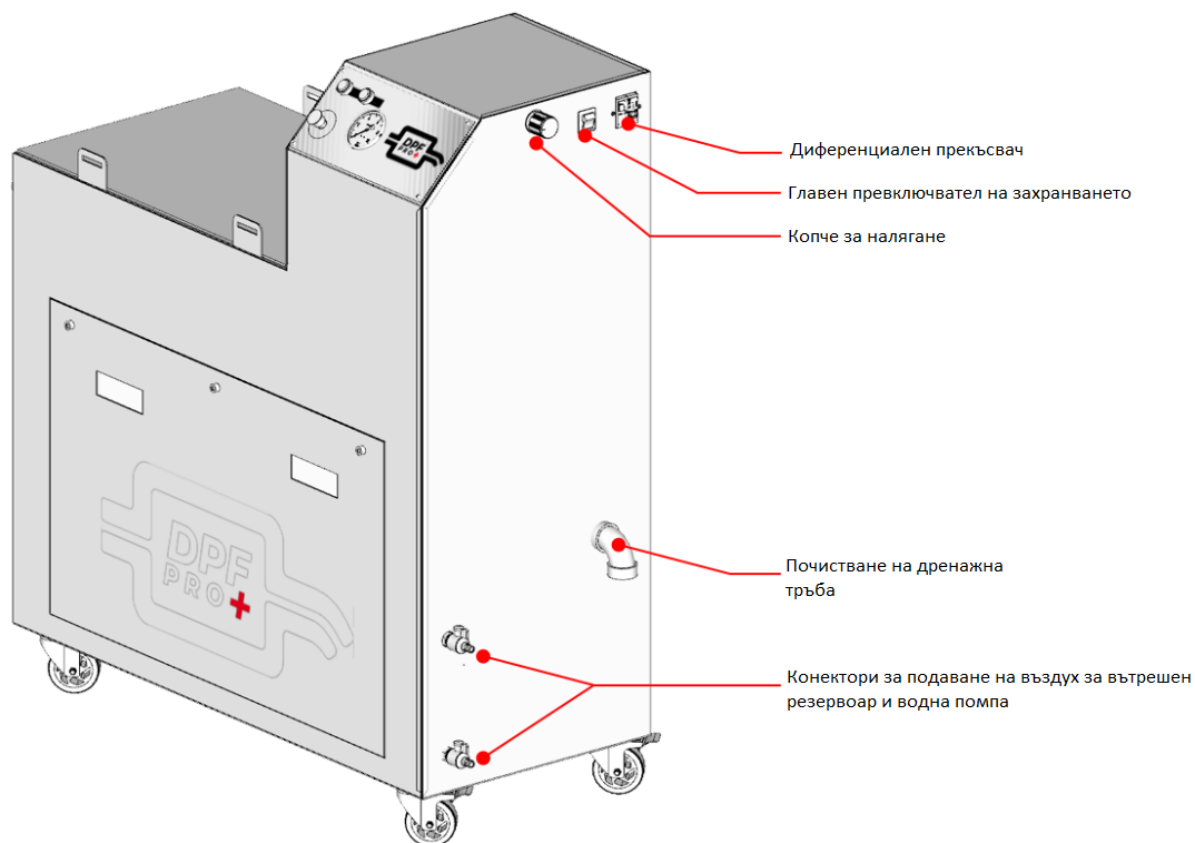
Описание на външните елементи и връзки на устройството:



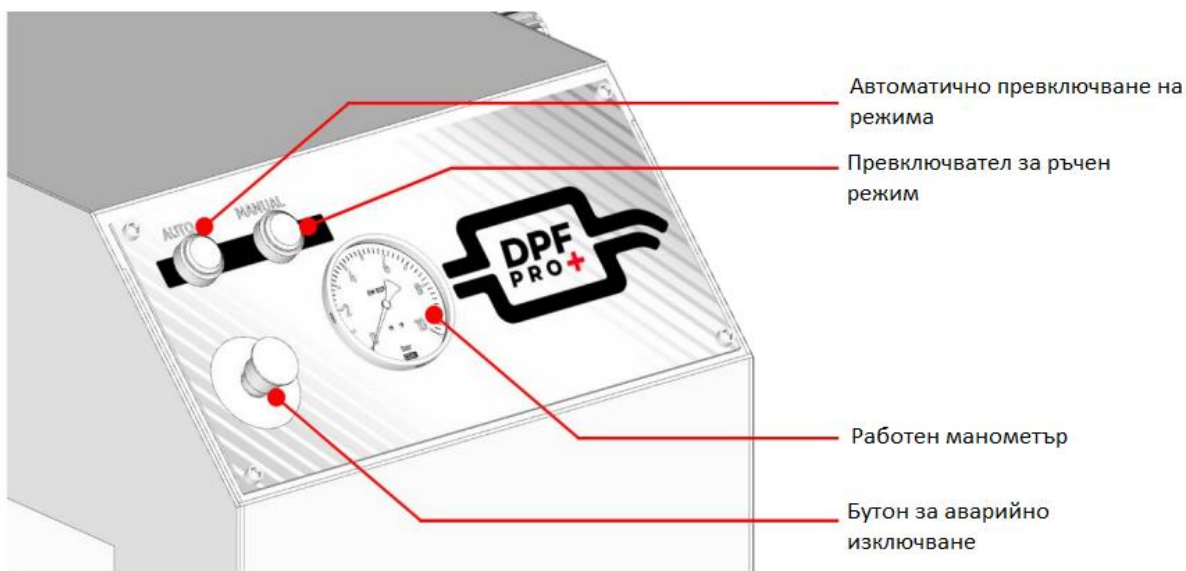
Изображение 1 външни елементи



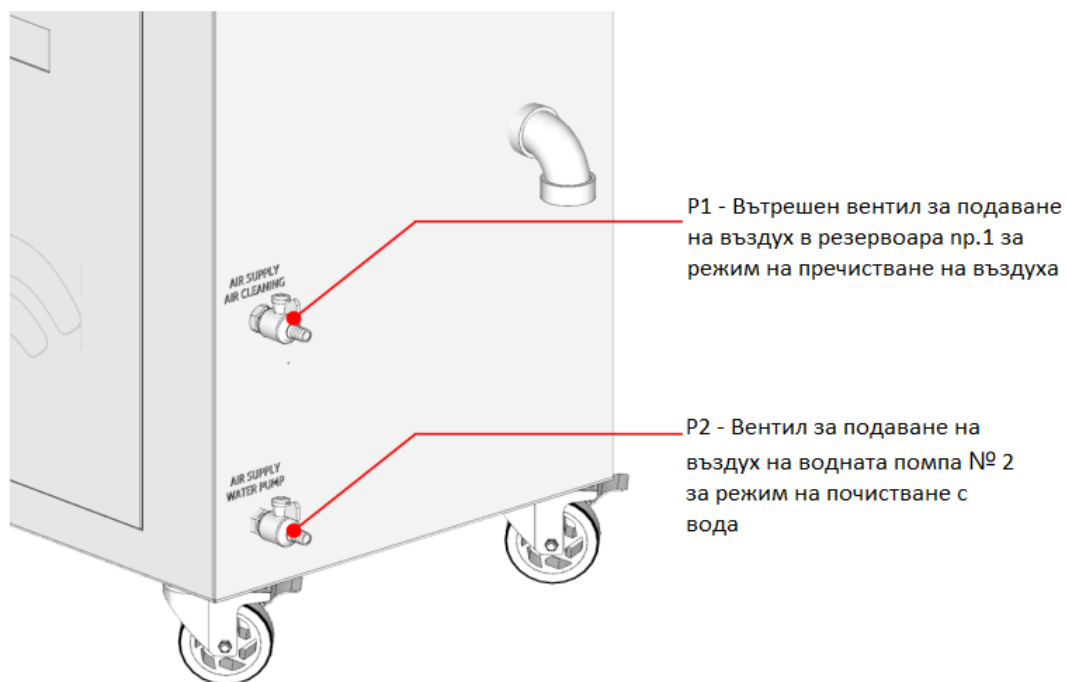
Изображение 2 Работна маса за филтър



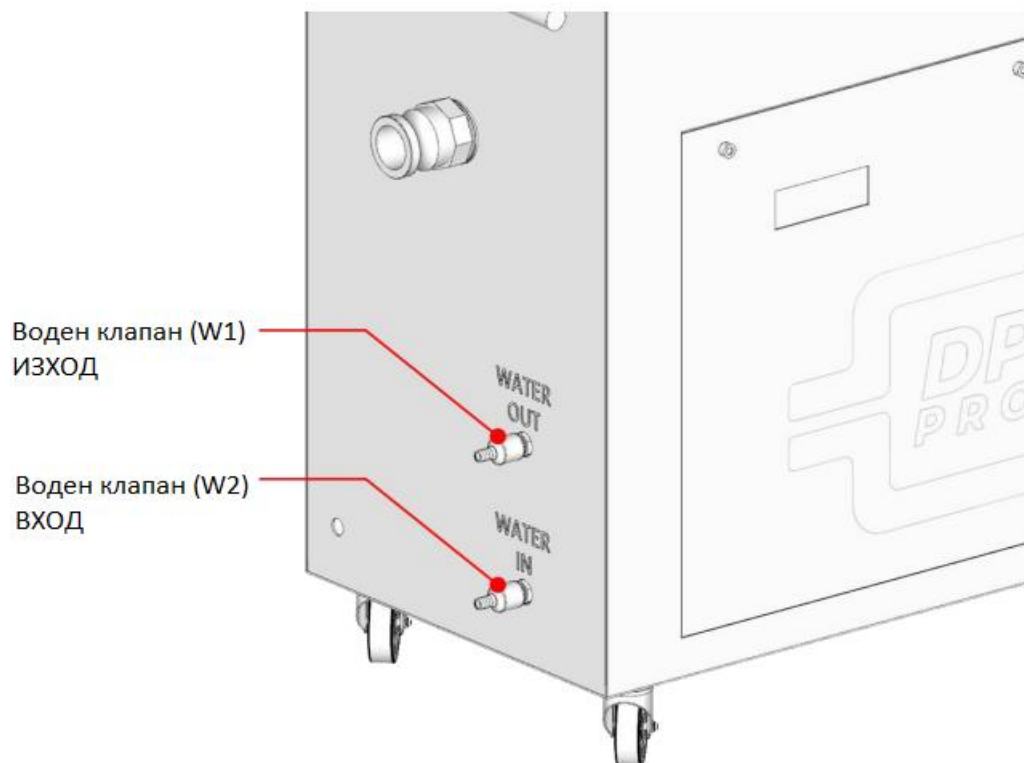
Изображение 3 Външни елементи (задна страна)



Изображение 4 Описание на контролния панел



Изображение 5 Конектори за сгъстен въздух P1 и P2



Изображение 6 Конектори за вода W1 и W2



3. ИЗПОЛЗВАНЕ ПО ПРЕДНАЗНАЧЕНИЕ НА УСТРОЙСТВОТО



Уредът е предназначен за регенериране и почистване на DPF/FAP филтри за твърди частици и каталитични конвертори. Устройството не може да се използва на открито. Това устройство е предназначено за професионална употреба в сервиси.



ВНИМАНИЕ! Използването на машината в нарушение на нейното предназначение е забранено. Устройството не може да се използва в експлозивна атмосфера.

Използването на устройството за други цели се счита за противоречащо на предназначението му. Използването по предназначение включва и всички дейности, свързани с правилната и безопасна експлоатация и поддръжка на устройството. Следователно, потребителят е длъжен:

- Да се запознаят със съдържанието на РЪКОВОДСТВОТО ЗА ЕКСПЛОАТАЦИЯ и да спазват препоръките в него;
- Разбиране на принципа на действие на устройството и безопасна и правилна работа;
- Спазване на общите правила за безопасност при работа.
- Предотвратете инциденти.

4. ИНФОРМАЦИЯ ЗА БЕЗОПАСНА УПОТРЕБА

Неправилната употреба може да представлява риск за здравето и безопасността на потребителя и хората в района, както и риск от повреда на работното място. Дейностите, описани по-долу, са най-предвидими и абсолютно забранени:



ВНИМАНИЕ! Производителят не носи отговорност за последствията в резултат на неправилна употреба на уреда.

- Не е допустимо монтирането на допълнителни елементи върху устройството, които не са част от неговия състав или оборудване, без съгласието на производителя;
- Неразрешени промени и модификации на устройството без съгласието на производителя не са разрешени;
- Операторът трябва да премине подходящо обучение и да бъде в подходящо състояние за безопасна работа с устройството;
- Не подправяйте и не премахвайте предпазните устройства, инсталирани в машината;
- Не използвайте и не позволявайте използването на устройството с повредени, неактивни и/или неправилно инсталирани предпазни устройства;
- Не продължавайте да използвате устройството, ако бъдат открити аномалии. Спрете незабавно и рестартирайте само след възстановяване на нормалните работни условия;
- Не извършвайте никакви интервенции по работещото устройство, само след като го спрете в безопасно състояние;
- Не позволявайте устройството да се използва от необучени лица;
- Не използвайте устройството за други дейности освен тези, за които е предназначено;
- Не отваряйте електрическия корпус без подходяща SEP квалификация;
- Никога не използвайте уреда при значителен спад на напрежението;
- Не оставяйте електрическия корпус отворен;
- Не използвайте машината, ако защитният кабел е повреден. Защитете кабела от повреда;
- Нито една част от машината не може да бъде обработвана чрез електродъгово заваряване без разрешението на производителя;



- Не почиствайте устройството с вода под налягане;
- Не се намесвайте в настройките на предпазните механизми;
- Не използвайте уреда под въздействието на наркотици/лекарства или алкохол. Невниманието или липсата на внимание при използване на устройството може да причини нараняване или повреда на оборудването.
- Не използвайте неоригинални резервни части или резервни части, които не са препоръчани от производителя;
- Машината не трябва да се използва без подходящи лични предпазни средства – предпазни очила, предпазни ръкавици, противопрахова маска, антифони и работно облекло;
- Не поверявайте поддръжката или ремонта на лица, които не са обучени от производителя;
- Не се качвайте върху устройството;
- Никога не докосвайте захранващия кабел с мокра ръка;
- Не използвайте уреда във взривоопасна атмосфера;
- Устройството не е играчка. Пазете го далеч от деца;
- Устройството изисква електрическо захранване (230V/50Hz) със заземяване.
- Не използвайте устройството, ако захранването не е заземено.
- Не използвайте устройството, ако захранващият кабел, щепселът или контактът са повредени или унищожени.
- По време на употреба устройството трябва да стои върху твърда, равна повърхност.
- След употреба изключете уреда от електрическата мрежа.
- Не прокарвайте захранващи кабели под устройството.
- Във всяка ситуация трябва да се спазват съображенията за безопасност и да се следва подходящата процедура за инсталиране и работа на устройството.
- По време на транспортиране устройството трябва да е в изправено положение.



Ако DPF филтърът е в лошо състояние, регенерацията може да го повреди.

Производителят не носи отговорност за каквито и да било повреди, произтичащи от лошо състояние на DPF филтъра преди регенериране.

- Преди всяко стартиране проверявайте дали филтърът е прикрепен към устройството.
- Използвайте само препарати, препоръчани от производителя или със същото качество. Не използвайте препарати с високо съдържание на киселини, основи или летливи вещества.

5. ОСТАТЪЧЕН РИСК

Остатъчният риск се отнася до риска, който остава въпреки прилагането на мерки за безопасност.

Съществува риск от нараняване или смърт в ситуации, когато:

- Операторът заобикаля заграждението;
- Не се използват лични предпазни средства;
- Не се спазва инструкцията за експлоатация;
- Корпусът на електрическите части е оставен отворен;
- Машината се транспортира без подходящи предпазни средства;



Остатъчният риск, свързан с използването на машината, може да бъде сведен до минимум чрез спазване на препоръки като:

- Внимателно четене на инструкциите;
- Забрана за поставяне на части от тялото в опасни зони;
- Забрана за извършване на неразрешени модификации и ремонти на електрическата инсталация;
- Всички ремонти по електрическата инсталация трябва да се извършват само от квалифициран електротехник;
- Работа с машината от лица, които са прочели ръководството за експлоатация,
- Използване на лични предпазни средства по време на поддръжка и транспорт.

Съществува остатъчен риск от токов удар, пожар, изгаряния, отравяне от пепел, загуба на зрение или увреждане на крайниците, ако посочените препоръки и инструкции не се спазват.

По-долу са дадени предупрежденията за безопасност, приложими по време на работа на устройството. Задължение на персонала, който отговаря или ще отговаря за инсталирането, поддръжката или работата на устройството, е да се запознае с разбиране с тези предупреждения и ръководството за експлоатация.

Техниците, които извършват инсталирането, обслужването и поддръжката на устройството, могат да бъдат изложени на различни опасности, така че се препоръчва да бъдат особено внимателни и да вземат предвид потенциалните опасности, изброени тук.



ФАТАЛНА ОПАСНОСТ – ЕЛЕКТРИЧЕСКО ЗАХРАНВАНЕ. Ток от 100 милиампера, протичащ през човешкото тяло за 1 секунда, може да бъде фатален. Такава заплаха се отнася за напрежения на променлив ток от 50 V или постоянен ток от 75 V. Ако не е абсолютно необходимо, дейностите, свързани с почистването, проверката и поддръжката, трябва да се извършват след изключване на устройството от всички източници на електричество.



НЕЙОНИЗИРАЩИ ЛЪЧЕНИЯ. Устройствата произвеждат електромагнитно поле с нисък интензитет, в съответствие с действащите законови разпоредби. В близост до електромагнитно поле може да има смущения в работата на пейсмейкъри, дефибрилатори и други животоспасяващи или поддържащи устройства. Лицата, които използват такива устройства, трябва да се консултират с лекар, за да разберат как да избегнат опасността.



ИЗПЪЛНЕНИЕ НА ЗАДАЧИ НА УСТРОЙСТВОТО. Важно е, че ако е необходимо да се изпълняват задачи на устройството с включено електрическо захранване, всички дейности трябва да се извършват от квалифициран персонал, напълно запознат с опасностите, свързани с изпълнението на тези задачи, който е взел подходящи предпазни мерки за избягване на контакт с опасно напрежение. Внимавайте да не прережете заземяващия проводник.



ПРЕДУПРЕЖДТЕЛНИ ЕТИКЕТИ. Устройството е оборудвано със серия от предупредителни етикети, залепени за идентифициране на потенциално опасни места. Трябва да се обърне специално внимание на местоположението на тези етикети и тяхното значение за безопасната работа на устройството. Ако е необходимо, се предоставят етикети на местния език, за да се спазят законовите изисквания.



МАШИННИ ПЛОЧИ. Устройствата не трябва да работят без предпазни плочи, освен за целите на поддръжката и при условие, че са взети подходящи предпазни мерки.



ОТГОВОРНОСТ. В това устройство има фатално опасно високо напрежение. Компанията Z.P.H.U Toйса не носи отговорност за смърт или наранявания в резултат на неправилна работа, извършена от неквалифицирани лица или от работа, извършена по начин, който се отклонява от инструкциите, съдържащи се в това ръководство.

6. ТЕХНИЧЕСКИ ДАННИ

Техническите характеристики на устройството са посочени в таблиците по-долу.

Модел	DPF Pro+
Подаване на въздух	Външно, 4-6 бара
Метод на почистване	ПРЕПАРАТ/ВОДА/ВЪЗДУХ
Режими на работа	Автоматично, Ръчно, Регулиране на работното налягане
Измерване на налягането	Аналогов манометър
Вътрешен капацитет на резервоара	24 литра
Размери на устройството	400 x 900 x 1150 мм
Тегло	70 кг
Захранване	AC 230 V 50 Hz
Мощност	25 W
Текущ	0,11 A
Степен на защита	IP22
Клас на защита	I
Ниво на шум	87dB

7. ВЪВЕЖДАНЕ В ЕКСПЛОАТАЦИЯ И ЕКСПЛОАТАЦИЯ.

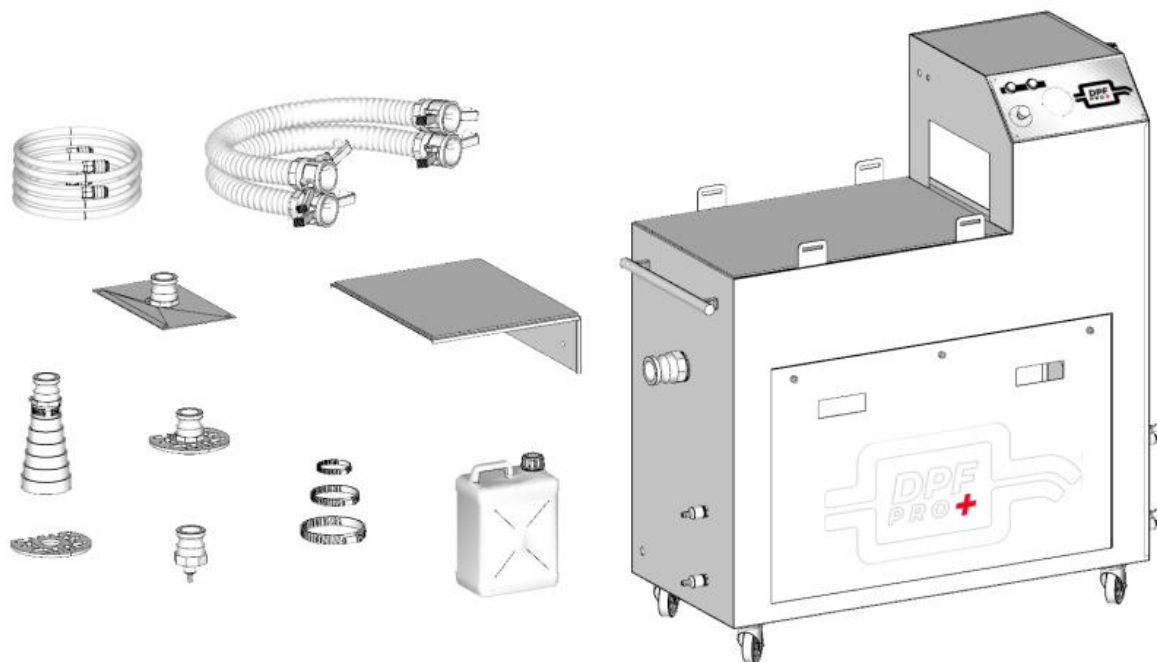


Ако има някакви затруднения при тълкуването на този документ, моля, свържете се директно с производителя, Z.P.H.U Toйса, за да изясните всякакви съмнения.

Следвайте указанията по-долу по време на инсталиране. Отворете опаковката и след това извадете устройството. Отстранете защитното фолио и всякакви транспортни предпазни средства, ако има такива. Проверете дали сборният пакет съдържа цялото оборудване.

Комплектът включва:

- DPF Pro+ устройство
- Адаптер за гумена връзка + скоби
- Метален съединителен адаптер с уплътнение
- Адаптер за свързване на Camlock за почистване с вода
- Разширен рафт за работна маса
- Гумени подложки за работната маса и удължителния рафт
- Адаптер за улавяне на замърсяване
- Предпазна лента
- 2x DN13 свързващи маркуча за почистване на вода
- 2x DN25 FLEX маркучи за филтърно устройство
- 1x пакет почистващ препарат (5 литра)



Изображение 7 DPF Pro+ с аксесоари

При получаване на уреда проверете техническата му изправност и докладвайте щетите на продавача в рамките на 24 часа. Уредът се доставя на клиента цял.

Преди да свържете устройството към електрическата мрежа, уверете се, че е съвместимо с данните, посочени на табелката на устройството.

Само специалисти, които са прочели тази инструкция за експлоатация, притежават квалификация за работа с електрически уреди и са преминали обучение за здраве и безопасност, имат право да сглобяват и пускат машината. Всички работи трябва да се извършват в съответствие с правилата за здраве и безопасност и общите технически изисквания.

ВНИМАНИЕ! Пълната и изключителна отговорност за монтажа се носи от монтажника по отношение на всички поети рискове, независимо дали са материални, нематериални или всякакви други, преки или косвени.

7.1. Място за монтаж

Мястото за монтаж на машината трябва да осигурява стабилност и удобство при работа и техническо обслужване, както и да отговаря на изискванията за пожарна безопасност и здраве и безопасност при работа. Работното място трябва да отговаря на следните условия:

- Мястото трябва да е покрито и с подходяща площ за осигуряване на свободен достъп до машината, което ще позволи безопасното инсталиране на филтрите.
- Основата трябва да е плоска, нивелирана и подходяща като основа за машината (напр. бетон).
- Около машината трябва да се осигури достатъчно свободно пространство за нейната ежедневна работа, както и евентуално обслужване, почистване и зареждане на части.
- Постоянната настройка на машината не трябва да е в близост до машини, генериращи вибрации, и устройства, генериращи прах.
- Работното място трябва да е достатъчно осветено.



- Машината не трябва да се излага на пряка топлинна радиация, като например от радиатори или слънце.
- Машината не трябва да работи в обхвата на статични разряди или силни магнитни полета. Това може да доведе до грешки в системата за управление.

7.2. Инсталиране на машината



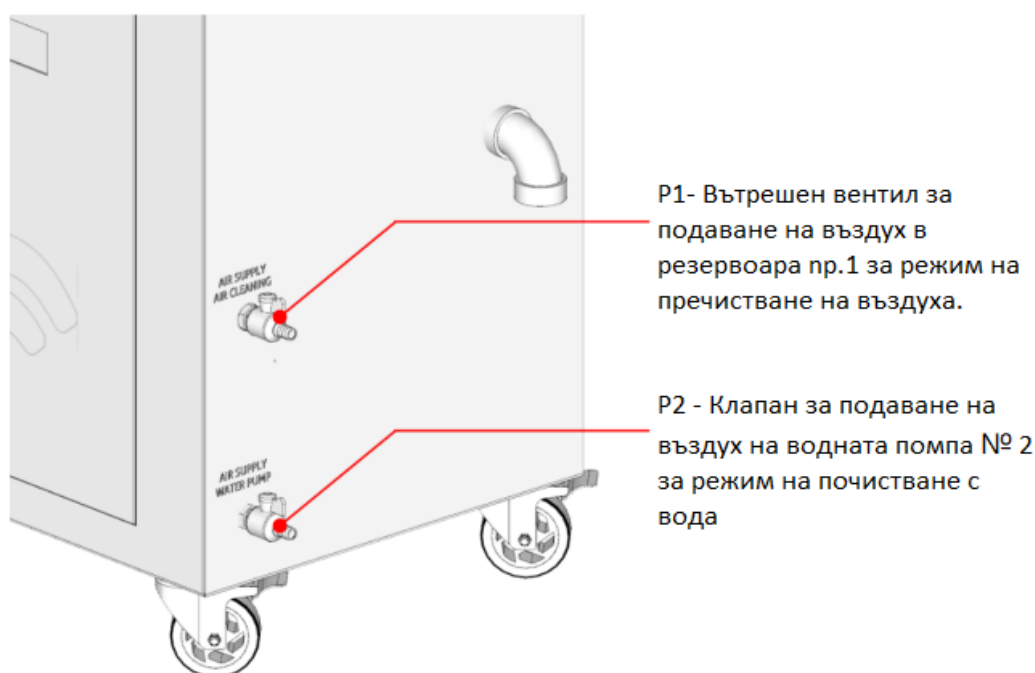
Машината може да се преобърне, падне или неконтролируемо да промени позицията си, ако се транспортира неправилно.

Необходимо условие за правилната работа на машината е правилното ѝ поставяне върху основата. Машината трябва да бъде поставена върху стабилна основа, гарантираща работа без вибрации или удари.

При избора на място за монтаж на машината трябва да се обърне внимание на плана за разпределение на машинните елементи и необходимата площ за правилна работа и обслужване на устройството. От всяка страна трябва да има пространство (поне около 0,75 m), позволяващо достъп на оператора до устройството. Работната площ на оператора трябва да бъде най-малко 2 m². Само един оператор може да работи на работната станция в даден момент (пред контролния панел и камерата).

Само обучени служители с необходимата квалификация могат да извършват разтоварване, монтаж и първоначално пускане. След настройка на машината, тя трябва да бъде нивелирана и проверена за стабилност.

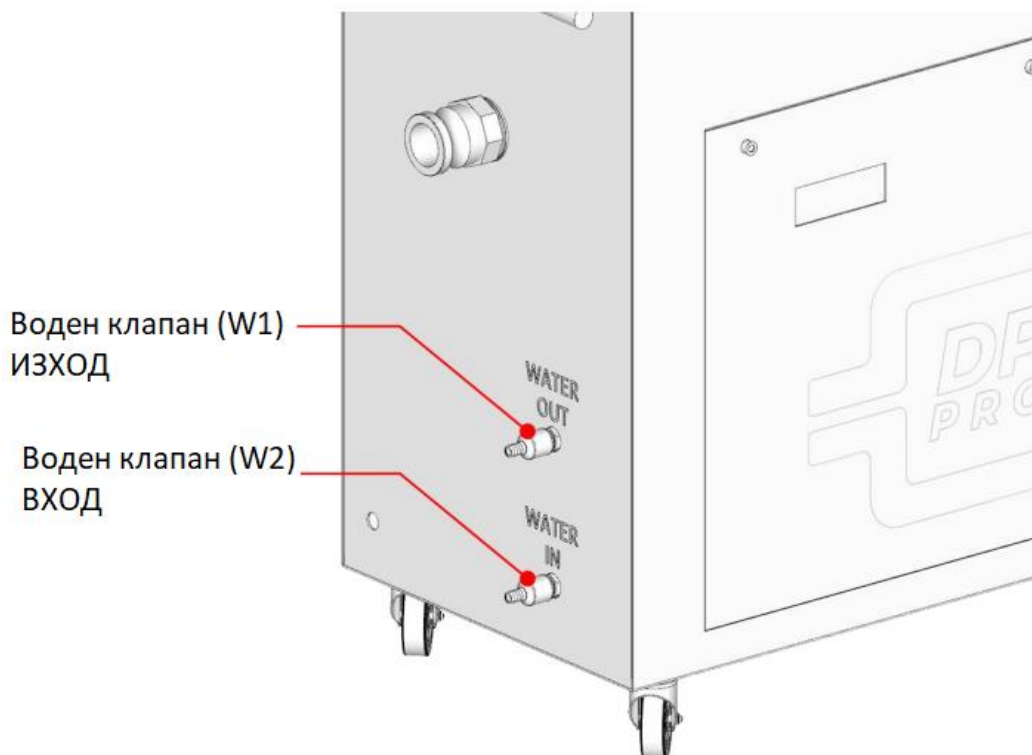
Към машината трябва да се подава сгъстен въздух (оптимална ефективност на компресора - 300 l/min).



Изображение 8 Клапани P1 и P2 за подаване на въздух



В режим на почистване с вода водата трябва да се подава към машината от всеки външен резервоар. Не е необходимо водата да бъде под налягане, тъй като помпата, монтирана в устройството, е самозасмукваща.



Изображение 9 Водни вентили W1 и W2

7.3. Свързване на машината към електрическата мрежа



Електрическото свързване към устройството трябва да се извърши от обучен и квалифициран персонал.

- Преди да включите главния ключ на уреда, трябва да се провери изправността на захранването.
- Захранващото напрежение на машината е указано на идентификационната/табелката с данни на устройството.
- Заземяването трябва да бъде постоянно, характеризиращо се с нисък импеданс и без смущения.



Електрическите инсталации и оборудване трябва да бъдат внедрени и експлоатирани по такъв начин, че да не излагат операторите на токов удар, пренапрежение от атмосферен произход, вредни електромагнитни полета и не трябва да създават опасност от пожар или експлозия, нито други вредни ефекти.

Трябва да се спазват правилата за безопасност при експлоатация на електрически уреди и инсталации. Това включва:



- Спазване на изискванията за здравословни и безопасни условия на труд (посочени в стандартите, определени в страната, в която се използва машината) и съответните разпоредби относно дизайна, конструкцията и експлоатацията за целия период на употреба.
- Правилно позициониране на уреда и провеждане на електрически инсталации в съответствие със съответните изисквания на строителните, водоснабдителните норми и др.
- Въвеждане в експлоатация на електрически инсталации, както нови, така и след ремонт, в съответствие с действащите разпоредби в тази насока.
- Експлоатация на електрически машини изключително от оператори, които са подходящо обучени и имат проверена квалификация.
- Поддържане на условия за безопасност за предотвратяване на токов удар: превключване и атмосферен произход.
- Поддържане на противопожарни условия при планиране и избор на машини и електрически инсталации в зависимост от опасностите от пожар и експлозия.
- Гарантиране на безопасността на работа и околностите, изискванията за опазване на околната среда и въздействието на електромагнитните полета.
- Защита от превключване и атмосферни пренапрежения.
- Защита от възможност за пожар и други механични или технологични повреди.
- Използване на предпазители, отговарящи на стандартите за дадения тип уреди и електрически инсталации, както и на разединители, ключове и защиты.
- Защита от достъп на неупълномощени лица до електрически уреди и инсталации.
- Маркиране на машини и електрически инсталации с подходящи пиктограми, където напрежението може да възникне в обсега на човека.
- Безпроблемно и непрекъснато захранване с електрическа енергия в съответствие с необходимите технически параметри.
- Определяне на техническото състояние на машини и електрически инсталации чрез измерване на състоянието на изолацията, ефективността на заземяването или ефективността на други противоударни и противопожарни мерки.
- Контрол на техническото състояние на защиты от късо съединение, претоварване, пренапрежение и др. Проверката трябва да се извършва от лица със съответната квалификация.
- Използване на отделни и индивидуално защитени вериги за отделни електрически инсталации (осветление, захранващи връзки и др.).
- Прилагане на заземяване или заземяване на електрически устройства.
- Водене на дневник за работата на машини или електрически инсталации съгласно местните разпоредби.

По време на работа на машини и електрически инсталации се забранява:

- Позволете на неквалифицирани лица да работят с машината.
- Оставете свободен достъп до електрически уреди и инсталации за неоторизирани лица.
- Използвайте машината и електрическите инсталации в противоречие с изискванията за безопасност срещу токов удар, пожар и експлозия.
- Извършване на временен ремонт на ел. инсталации.
- Пренебрегвайте указаните параметри на работа на машината или електрическата инсталация, посочени в документацията в ръководството за експлоатация.
- Използвайте неизправни машини и електрическа инсталация.



Захранване от верига с ниско напрежение (230V/50Hz), завършваща с контакт, оборудван със защитен заземителен щифт.



Преди да свържете устройството към мрежата, проверете нивото на захранващото напрежение.



Обръща се внимание на монтирането на подходяща предпазителна защита, която трябва да се монтира преди щепселния контакт, както и подходяща диференциална токова защита.

7.4. Минимални условия на труд

Машината е предназначена за работа на закрито. Стаята не трябва да е много прашна. В случай на използване в среда, която заплашва от корозия, свържете се с производителя. В близост до машината не трябва да има експлозивна атмосфера.

- Работна температура: От 5°C до 35°C
- Влажност по време на работа: <70% без кондензация
- Максимална надморска височина: 2000 метра надморска височина.
- Температура на съхранение: от 5°C до 35°C
- Влажност при съхранение: <85% без кондензация.

7.5. Първоначално стартиране



По време на първоначалното стартиране на устройството трябва да бъдете особено внимателни; проверете всички защиты и правилната работа на функциите за безопасност. Не забравяйте да прочетете внимателно това ръководство за експлоатация преди първото стартиране и да спазвате преди всичко правилата за безопасност.

Прочетете преди да работите с устройството

- Машината трябва да се управлява изключително от компетентен персонал. Необученият персонал представлява риск за себе си и за машината.
- Преди започване на работа проверете машината за повредени компоненти. Всяка повредена част трябва да бъде правилно ремонтирана или заменена от компетентен персонал. Не стартирайте машината, ако изглежда, че някой компонент не функционира правилно.
- Бутонът за аварийно изключване (известен също като бутон за аварийно изключване) е голям кръгъл червен бутон. Натискането на бутона за аварийно спиране незабавно ще спре всички операции на машината. Използвайте бутона за аварийно спиране само в спешни ситуации, за да предотвратите повреда на машината.
- Не модифицирайте или променяйте това устройство по никакъв начин. Всички модификации или промени на машината могат да доведат до нараняване и/или механична повреда.
- Задължение на лицето, отговорно за устройството, е да се увери, че всички лица, участващи в работата на машината, са се запознали напълно с инструкциите за експлоатация, предоставени с машината, ПРЕДИ да започне каквато и да е работа. Крайната отговорност за безопасността се носи от лицето, което отговаря за машината и тези, които работят с нея.



8. ПОТРЕБИТЕЛСКИ ИЗИСКВАНИЯ

Лицето, избрано и упълномощено да работи и поддържа машината, трябва да притежава подходящите квалификации и знания. Сервизните и ремонтни дейности могат да се извършват само от специално обучен персонал за поддръжка, след като устройството е обезопасено. За да работи правилно с машината, операторът трябва:

- Да може да използва и търси информация в този документ;
- Разберете функционирането на машината;
- Да имат подходящо за работа здравословно състояние, потвърдено с удостоверение от упълномощен лекар;
- Да сте навършили 18 години или да сте под наблюдение;
- Да сте напълно умствено и физически способни;
- Бъдете обучени от подходящ персонал;
- Идентифицирайте всички неизправности в работата и, ако е необходимо, вземете необходимите мерки за отстраняването им.

Достъпът до машината трябва да бъде отказан на следните лица:

- деца;
- Лица, които могат да работят с устройството само в ограничена степен поради умствено увреждане или физическо увреждане;
- Неквалифицирани лица;
- Лица с тежки зрителни или слухови увреждания;
- Лица, които не са прочели инструкциите за експлоатация.

Операторът трябва да отговаря на условията, посочени в раздел "8" и да има предразположеност за работа с оглед спецификата на трудовите дейности. Уредът може да се управлява само от лице, което е преминало предварително обучение. Необходими са само специалисти за стартиране и ремонт на машината.

Потребителска група	Задача	Квалификация
Оператори	Работа на машината	Обучени (подписано потвърждение), квалифицирани и надеждни служители
Специалист механик	Инспекции, дейности по поддръжка и ремонт на механични системи	Специалист според ● PN-EN 82079-1
Специалист електротехник	Огледи, дейности по поддръжка и ремонт на ел. инсталации	Специалист според ● PN-EN 82079-1, ● EN 60204-1: 2006

8.1. Обучение на оператор

Ръководството на обекта е длъжно да проведе инструктаж на работниците и служителите и да ги запознае със законовите разпоредби, правилата за здраве и безопасност и вътрешнозаводските инструкции.

Трябва да се гарантира, че служителите разбират вътрешните правила и ги спазват. Това по-специално включва:



- Правила за безопасност на труда;
- Правила за работа;
- Правила за поддържане на ефективността на машината.

Редовно извършвайте проверки на служителите по отношение на спазването на правилата за здравословни и безопасни условия на труд, осведомеността за съществуващите опасности и светлината на спазването на инструкциите за експлоатация.

- Провежда редовно обучение на служителите по утвърдена програма;
- След празници и други работни почивки, осигурете безопасно възобновяване на работата, като осигурите инструктаж и обучение на служителите.







Докладът за обучение на оператора трябва да бъде документиран.

9. Използване на лични предпазни средства

По време на сглобяване, работа с машината, поддръжка, ремонт, настройка, транспорт и демонтаж трябва да се носят предпазни средства в съответствие с таблицата по-долу. Таблицата показва какви лични предпазни средства трябва да се използват по време на дадена дейност.

No	Извършваното действие	Лични предпазни средства	Пиктограма
1	Монтаж/Транспорт/Демонтаж	Защитни обувки	 STOSUJ OBUWIE OCHRONNE
2	Монтаж/Транспорт/Демонтаж	Защитни ръкавици	 STOSUJ RĘKAWICE OCHRONNE
3	Монтаж/Транспорт/Демонтаж	Предпазни очила	 ZAŁÓŻ OKULARY OCHRONNE
4	Монтаж/Транспорт/Демонтаж	Защитно облекло	 STOSUJ ODBIEŻ OCHRONNA
5	Използване на машина	Протектори за уши	 STOSUJ OCHRONNE SŁUCHU
6	Използване на машина	Предпазни очила	 ZAŁÓŻ OKULARY OCHRONNE
7	Използване на машина	Защитно облекло	 STOSUJ ODBIEŻ OCHRONNA
8	Използване на машина	Защитни ръкавици	 STOSUJ RĘKAWICE OCHRONNE



9	Поддръжка/Ремонт/Настройка	Защитно облекло	 STOSUJ ODBIEZ OCHRONNA
10	Поддръжка/Ремонт/Настройка	Защитни обувки	 STOSUJ OBUWIE OCHRONNE
11	Поддръжка/Ремонт/Настройка	Защитни ръкавици	 STOSUJ RĘKAWICE OCHRONNE
12	Поддръжка/Ремонт/Настройка	Предпазни очила	 ZAŁÓŻ OKULARY OCHRONNE

10. ЕКСПЛОАТАЦИЯ



Необходимо е стриктно спазване на следните инструкции:

- Винаги следвайте указанията в ръководството за експлоатация;
- Винаги обръщайте внимание на предупрежденията върху машината; предупредителните табели, които се поставят върху машината и в работната зона, са знаци за предотвратяване на злополуки и трябва винаги да се спазват;
- Наблюдавайте процеса на почистване през първата минута на работа. Ако изглежда, че замърсяванията издухват през корпуса на DPF филтъра, спрете процеса на почистване. Саждите или пепелта могат да означават, че DPF е напукан.
- Ако замърсители излязат от машината по време на процедурата по почистване, незабавно спрете нейната работа. Почистете и проверете всички връзки.
- Винаги се уверявайте, че устройството се използва при подходящи условия;
- Винаги поддържайте чистота на работното място – работното място се намира на контролния панел и входа;
- Винаги обръщайте внимание на изпълняваните задачи, като вземете предвид условията за безопасна работа за вас и околностите;
- Винаги фокусирайте цялото си внимание върху задачите, които имате под ръка;
- Винаги изключвайте захранващия кабел, когато извършвате работа, свързана със смяна на машинни части;
- В случай на опасност, незабавно изключете устройството с аварийния бутон;
- Винаги проверявайте дали електрическите захранвания са правилно свързани и работят правилно.
- Винаги се уверявайте, че зоната пред машината е чиста и без опасности от спъване или подхлъзване;
- Винаги проверявайте контролите, за да сте сигурни, че машината работи правилно;
- Винаги се уверявайте, че дейностите по монтаж, пускане в експлоатация, работа и поддръжка на машината се извършват изключително от обучен персонал, като се спазват приложимите мерки за безопасност;
- Винаги бъдете внимателни, когато работите в потенциално опасни зони на машината, обозначени със съответния предупредителен етикет;



- Винаги се уверявайте, че всички капаци или други предпазни устройства се отстраняват само от квалифициран персонал, след като сте изключили и разкачили машината от захранването;
- Не подправяйте, премахвайте или заобикаляйте предпазните ключалки;
- За защита на обслужващия персонал на лесно достъпни места на машината е монтиран предпазен прекъсвач, който предизвиква **АВАРИЙНО ИЗКЛЮЧВАНЕ**.
- Всички предпазни устройства трябва да работят през цялото време. Повредените предпазни устройства или капаци трябва незабавно да бъдат поправени или заменени.



ПРЕДУПРЕЖДЕНИЕ: РИСК ОТ ТОКОВ УДАР. Неспазването на тези инструкции може да доведе до смърт, сериозно нараняване или повреда на оборудването.



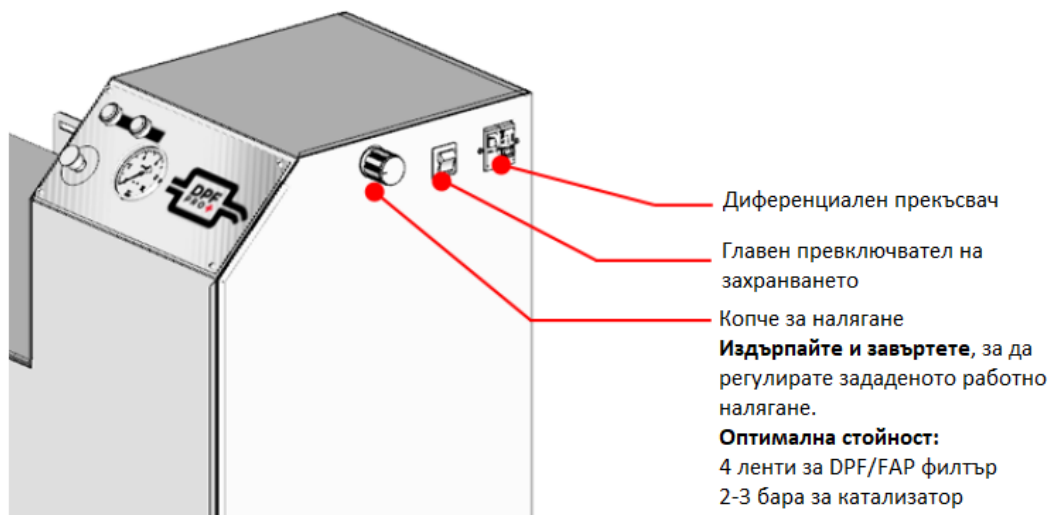
Особено внимание трябва да се обърне на следните дейности, като следните са забранени:

- Не е разрешено използването на устройството, свързано към контакт, който не е оборудван със заземителен проводник;
- Свързване на устройството с помощта на удължители или сплитери;
- Свързване на уреда към електрическата инсталация, без да се гарантира изправността на противоударната система;
- Свързване към мрежата, без първо да се уверите, че напречното сечение на проводниците е подходящо за потреблението на ток на инсталираното устройство.

10.1. Контролен панел



Изображение 10 Контролен панел



Изображение 11 Гръб на устройството с копче за регулиране на налягането

10.2. Действия преди започване на работа

а) Подгответе работната станция по подходящ начин:

- Премахнете ненужните елементи;
- Осигурете ред около устройството;
- Проверете правилната работа на устройството.

б) Ако бъдат открити някакви неизправности или оперативни нередности, не използвайте устройството и незабавно докладвайте за проблема на ръководителя.

в) Подгответе необходимите инструменти и материали за работа.

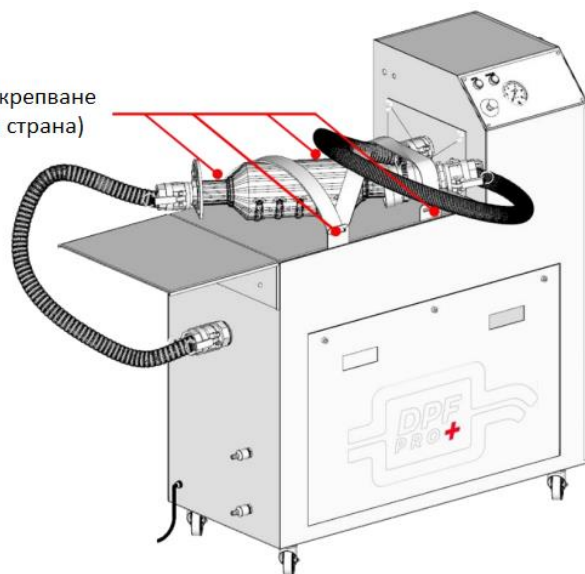
г) Подгответе и приложете необходимите лични предпазни средства.

10.3. Действия по време на работа

10.3.1. Закрепване и свързване на филтъра към устройството

Преди да започнете регенерацията, филтърът трябва да бъде внимателно закрепен към работната маса с помощта на лентите, включени в комплекта. За да направите това, поставете филтъра с изходящата страна към отвора за улавяне на устройството и го закрепете с ремъци, като използвате дръжките на работната маса.

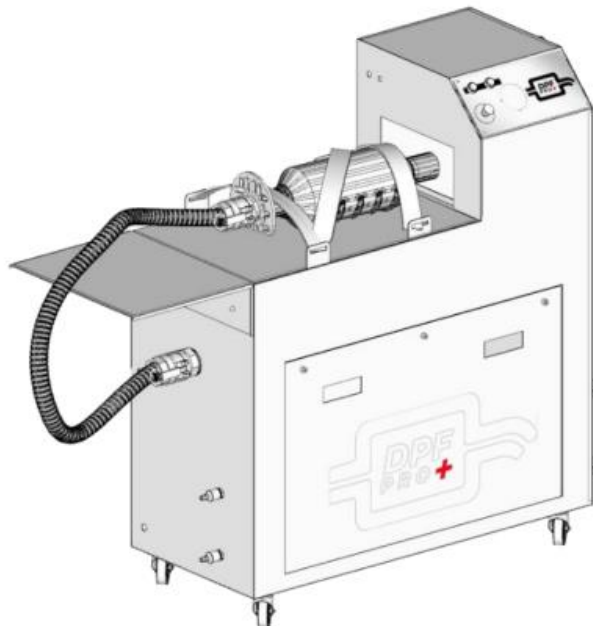
Точки на закрепване
(2 от всяка страна)



Изображение 12 Как да свържете филтъра с контролни ленти (червените стрелки маркират точките на закрепване в корпуса)

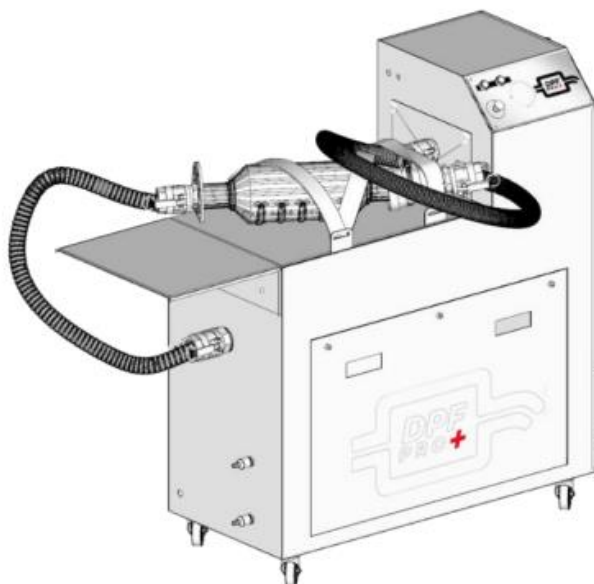
**Свързване на филтъра в режим на пречистване на въздуха**

В режим на пречистване на въздуха филтърът трябва да бъде свързан към устройството с помощта на главния маркуч DN25 FLEX с един от адаптерите - гумен или стоманен фланец с уплътнение.



Изображение 13 Метод 1 за свързване на филтъра при пречистване на въздуха

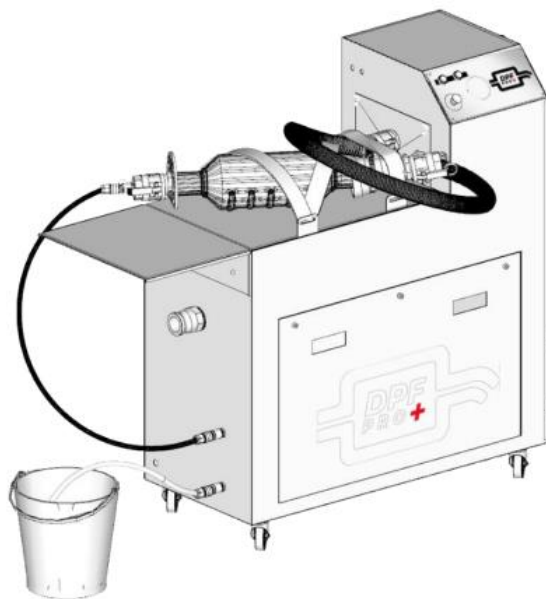
или като използвате и двата адаптера, като свържете изхода на филтъра с допълнителен маркуч DN25 към адаптера за събиране на замърсяване:



Изображение 14 Метод 2 за свързване на филтъра при пречистване на въздуха

Свързване на филтъра в режим на почистване с вода

В режим на водно почистване филтърът трябва да се свърже с помощта на маркучите с бързи съединители DN7.2, включени в комплекта. Единият край на маркуча за подаване на вода трябва да бъде поставен на дъното на резервоара за вода. Свържете другия край към долния входен конектор за вода W2 в предната част на устройството (описание на конектора фиг. 9). Вторият маркуч трябва да се свърже към изхода за вода W1 в предната част на устройството и към филтъра, като се използва конекторът DN7.2/camlock, включен в комплекта, и един от адаптерите - гумен или фланец.



Изображение 15 Свързване на филтъра при почистване с вода

Изходът на филтъра трябва да бъде насочен към хващания отвор или филтърът трябва да бъде свързан с маркуч към адаптера за събиране на замърсявания.

10.3.2. Режими на работа

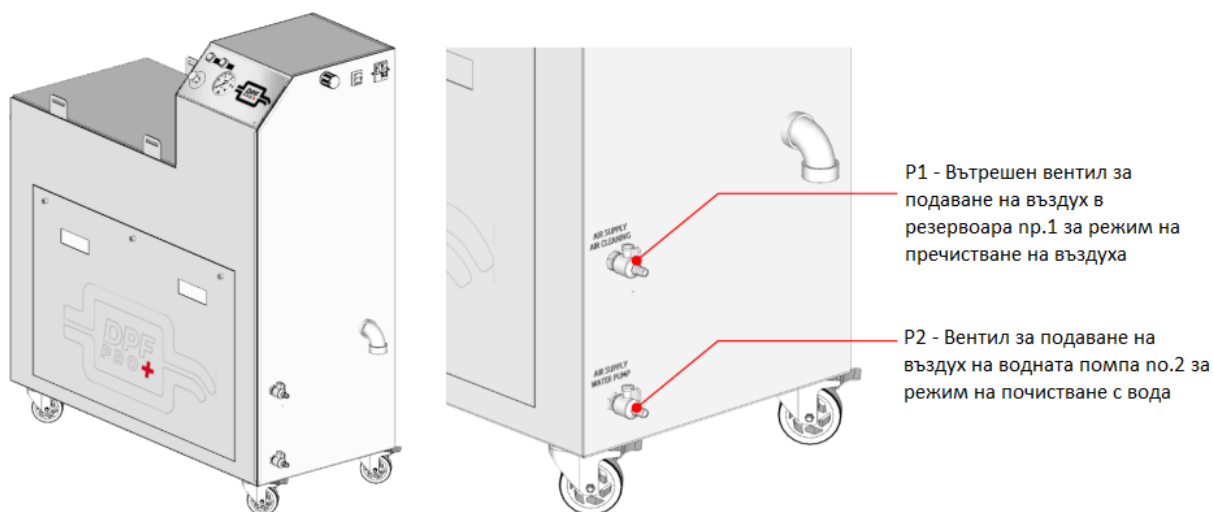
Подробни процедури и препоръки относно самия процес на почистване също могат да бъдат намерени в раздел 10.3.3.

Режим за почистване на въздуха

В автоматичен режим устройството работи непрекъснато, като почиства свързания филтър за твърди частици с циклични изблици на съгъстен въздух. За да стартирате устройството в автоматичен режим, трябва:

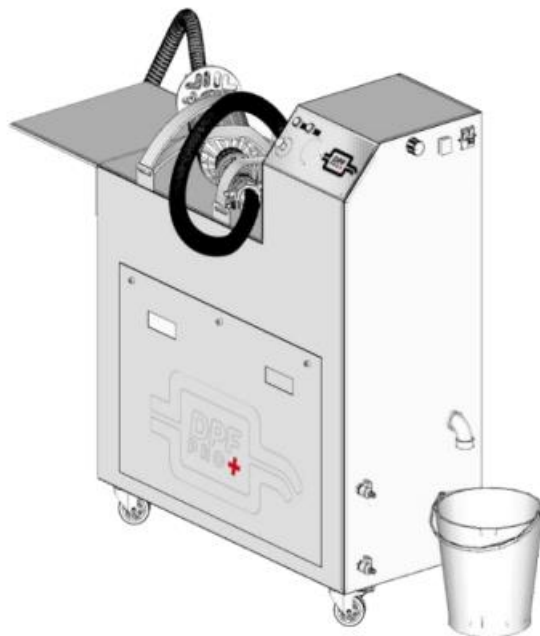
- Напълнете филтъра със специален химически агент (температура на водата 40 – 60°C) и оставете за около 20 минути.
- Източете останалия препарат от филтъра.
- Свържете филтъра към устройството:
 - с помощта на метален или гумен адаптер и насочване на изхода на филтъра директно към отвора за улавяне
 - или като използвате и двата адаптера (и/или рафта за разширение на работната маса), като свържете филтъра с допълнителен маркуч DN25 към адаптера за събиране на замърсяване.
- Закрепете филтъра към устройството с предпазни колани (описание на монтажа - фиг. 12).

- Уверете се, че предпазният превключвател е в изходна позиция. Свържете електрическото захранване и включете устройството с главния превключвател (фиг. 11)
- Свържете външния източник на състен въздух към горната връзка P1 в задната част на устройството и отворете вентила.



Изображение 16 Описание на конектора за подаване на въздух, използван в режим на пречистване на въздуха

- Задайте работното налягане с копчето за налягане (оптимална настройка: 4 бара за DPF/FAP филтър и 2-3 бара за катализатора).
- Поставете какъвто и да е контейнер под дренажната тръба, за да уловите потенциално замърсители.



Изображение 17 Изглед отзад на устройството с резервоар за събиране на замърсявания.



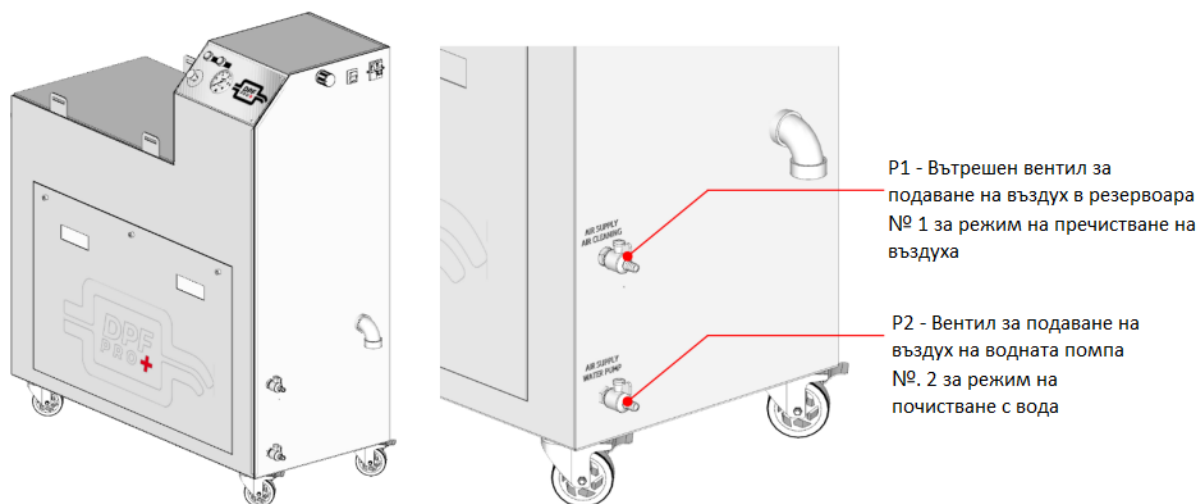
Натиснете бутона за автоматичен режим на главния панел. Устройството ще почиства с циклични изблици на въздух, докато бутонът не бъде натиснат отново.

След приключване на почистването, преди да изключите маркуча за въздух, затворете горния вентил на съединителя за подаване на въздух P1, за да избегнете изпускане на сгъстен въздух от вътрешния резервоар на устройството.

ЗАБЕЛЕЖКА: В ръчен режим устройството работи непрекъснато само при натискане на бутона за ръчен режим. Най-често се използва за допълнителни динамични въздушни удари или предварително изсушаване на филтъра със сгъстен въздух за отстраняване на остатъците от вода след почистване с вода.

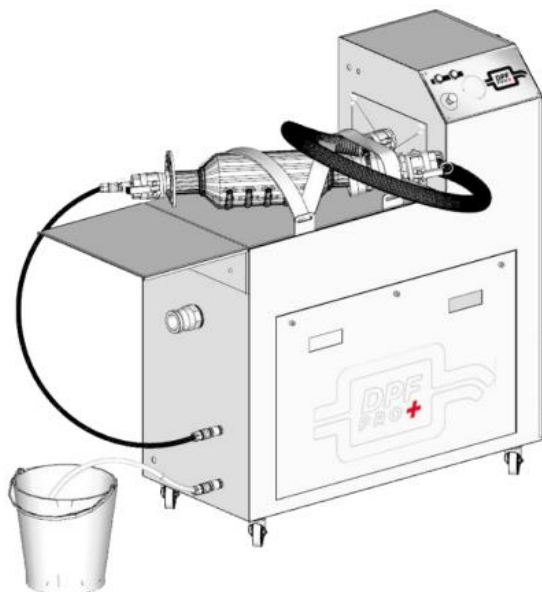
Режим на почистване с вода

- Свържете филтъра към устройството:
 - с помощта на метален или гумен адаптер и насочване на изхода на филтъра директно към колектора за замърсяване
 - или като използвате и двата адаптера (и/или рафта за разширение на работната маса), като свържете филтъра с допълнителен маркуч DN25 към адаптера за събиране на замърсявания.
- Закрепете филтъра към устройството с предпазни колани (описание на монтажа - фиг. 12).
- Свържете външния източник на сгъстен въздух, който захранва помпата, само към долния конектор P2 в задната част на устройството - помпата се управлява чрез затваряне или отваряне на вентила на конектора.



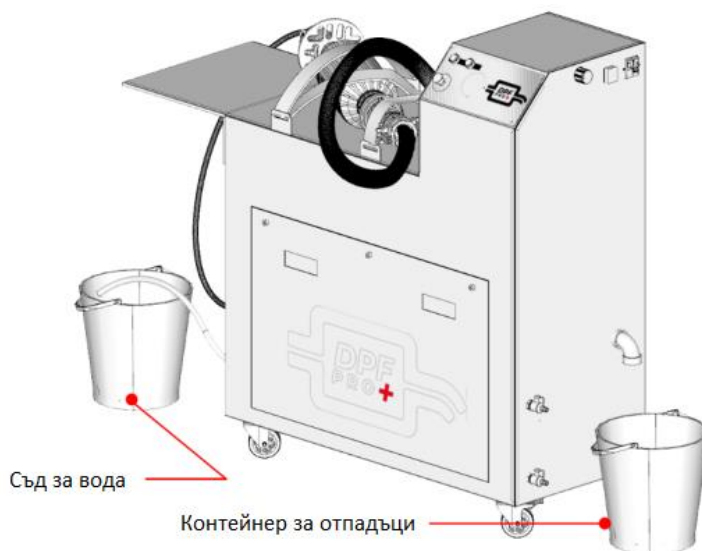
Изображение 18 Конектор за подаване на въздух, използван в режим на почистване с вода

- Свържете маркуча за подаване на вода към долния входящ конектор W2, който отвежда вода към устройството от всеки външен резервоар. Поставете другия край на маркуча на дъното на резервоара за вода.



Изображение 19 Филтърна връзка при почистване с вода

- Свържете другия маркуч към горния конектор за изхода на водата W1 от водната помпа (както по-горе) и към филтъра, като използвате адаптера за бързо свързване.
- Поставете контейнер под дренажната тръба, за да уловите замърсителите.



Изображение 20 Изглед отзад на устройството с резервоар за събиране на замърсявания.

- Стартирайте работата на помпата със сферичния кран на подаването на въздух P2. Помпата е самозасмукваща и трябва да започне да изпомпва вода от резервоара.
- За да завършите почистването, просто затворете клапана на дюзата P2, подавайки въздух към помпата, и изключете филтъра от устройството.

10.3.3. Подробна процедура и препоръки за почистване

Преди да свържете устройството, уверете се, че бутонът за аварийно изключване на основния панел е в начална позиция. След това свържете устройството към електрическата мрежа и включете главния прекъсвач.



По-долу са описани стъпките на процедурата за почистване в зависимост от стойността на диференциалното налягане, която трябва да се измери на автомобила, преди да разглобите филтъра.

СРЕДНА СТЕПЕН НА ЗАМЪРСЯВАНЕ НА ФИЛТЪРА (най-честият сценарий) - СТОЙНОСТ НА ДИФЕРЕНЦИАЛНО НАЛЯГАНЕ <100mbar

1. Напълнете филтъра със специален химически агент (температура на водата 40 – 60°C) и оставете за около 20 минути.
2. Изцедете останалия препарат от филтъра.
3. Свържете филтъра към DPF Pro+ машината - не забравяйте да свържете маркуча за въздух към филтъра откъм изпускателната страна.
4. Почистете филтъра в режим на автоматично пречистване на въздуха за около 10 минути. Настройката на налягането за DPF филтъра е 4-5 бара, а за SCR/CAT е 2-3 бара.

СЪСТОЯНИЕ НА ТЕЖКО БЛОКИРАНЕ НА ФИЛТЪРА И/ИЛИ ДВИГАТЕЛНОТО МАСЛО Е ЗАЛЯЛО ФИЛТЪРА - СТОЙНОСТ НА ДИФЕРЕНЦИАЛНО НАЛЯГАНЕ >100mbar

1. Напълнете филтъра със специален химически агент (температура на водата 40 – 60°C) и оставете за около 20-40 минути.
2. Изцедете останалия препарат от филтъра.
3. Свържете филтъра към устройството DPF Pro+ в режим на почистване с вода и изплакнете филтъра за 20 минути.
4. Свържете филтъра към устройството DPF Pro+ в режим на пречистване на въздуха - не забравяйте да свържете маркуча за въздух към филтъра от изпускателната страна.
5. Почистете филтъра в режим на автоматично пречистване на въздуха за около 10 минути. Настройката на налягането за DPF филтъра е 4-5 бара, а за SCR/CAT е 2-3 бара.

АВАРИЙНО СТАРТИРАНЕ РЕГЕНЕРАЦИЯ - ПРИ БЛОКИРАН DPF

1. Напълнете филтъра със специален химически агент (температура на водата 40 – 60°C) и оставете за около 40 минути.
2. Свържете филтъра към устройството DPF Pro+ в режим на почистване с вода и изплакнете филтъра за 20 минути.
3. Свържете филтъра към устройството DPF Pro+ в режим на пречистване на въздуха - не забравяйте да свържете маркуча за въздух към филтъра от изпускателната страна и да почистите с въздух за около 10 минути. Настройката на работното налягане е 1 бар.
4. Повторете почистването с вода съгласно точка 2.
5. Повторете почистването на въздуха съгласно точка 3. Настройката на работното налягане е 2 бара.
6. Повторете почистването с вода съгласно точка 2.
7. Повторете пречистването на въздуха съгласно точка 3. Настройката на работното налягане е 3 бара.

10.4. Действия след приключване на работа

- a) Проверка на техническото състояние на устройството; докладвайте за всички неизправности на ръководителя.
- b) Уверете се, че работната станция не създава никакви опасности за околната среда.
- v) Почистете работната станция; издухайте замърсяванията от машината със състен въздух.
- d) Изключете машината от захранването.

11. НАСТРОЙКА, КАЛИБРИРАНЕ И ПОДДРЪЖКА

Преди да продължите с каквото и да е действие, от упълномощения персонал се изисква да провери разбирането на информацията, предоставена в "Инструкции за работа". Приложете всички споменати предпазни устройства, спрете устройството и оценете наличието на остатъчна енергия, преди да продължите с процедурите. Осигурете подходящи условия за безопасност в съответствие с разпоредбите на работното място, за да предотвратите опасности и да намалите риска. Обърнете внимание на предупрежденията за безопасност, избягвайте неправилна употреба и оценявайте всички остатъчни рискове, които могат да възникнат.

Действията, свързани с настройката и поддръжката, са описани по-долу.

Спазвайте следните препоръки относно поддръжката:

- Графиците за поддръжка и обслужване, предоставени в това ръководство, трябва да се спазват стриктно.
- Всички източници на захранване (електричество, сгъстен въздух) трябва да бъдат изключени преди дейности по поддръжката и ремонта.
- Неразрешени модификации на машината, които биха могли да деактивират предпазните устройства, не са разрешени.
- Промени могат да се правят само в съгласие с производителя.
- За да предотвратите преждевременно износване на устройството, то трябва да се почиства старателно и поддържа на редовни интервали.
- Правилно проведената поддръжка гарантира удължен експлоатационен живот и поддържа постоянно ниво на безопасност.
- Извършете процедурите по поддръжка, като използвате лични предпазни средства.
- Не изхвърляйте в околната среда отпадъците от дейностите по поддръжката. Изхвърлете ги в съответствие с приложимите разпоредби.
- Всяка поддръжка и проверка трябва да се документира с протокол с ясна дата и подпис на лицето, извършило проверката.
- Винаги следвайте предоставените процедури за поддръжка.
- Сменяйте предпазители или кабели само с такива от същия тип и електрически параметри. Предпазители и кабелите могат да се сменят само от оторизиран персонал.
- Дейностите по поддръжката трябва да се извършват при изключена машина и изключен захранващ кабел.
- Важно! Спазвайте всички разпоредби за безопасност в страната по отношение на инсталирането, използването и поддръжката на оборудването.



Почистването и обслужването на уреда може да се извършва само от обучен персонал

ПРЕДУПРЕЖДЕНИЕ: ОПАСНОСТ ОТ ТОКОВ УДАР И РИСК ОТ ПОЖАР. Неспазването на тези инструкции може да доведе до повреда на оборудването и/или пожар, смърт или сериозно нараняване.

11.1. Честота на поддръжка

Поддръжката е разделена на видове в зависимост от експлоатационното натоварване. Самата честота зависи от естеството на критичните за безопасността части, инсталирани в устройството, както и от тяхната степен на излагане на износване, напукване/счупване и всякакви повреди.



11.2. График за поддръжка

Действия на всеки 8 часа работа на машината:

- Проверете работата на предпазните устройства;
- Проверете състоянието на закрепването на филтъра;

Действия на всеки 40 часа работа на машината:

- Проверете затягането на винтовете;
- Проверете състоянието на кабелите;
- Проверете четливостта на предупредителните табели;

Годишна поддръжка:

- Проверете състоянието на всички крепежни елементи;
- Обърнете внимание на уплътненията и заварките;

Забележка! Предполага се, че честотата на дейностите по поддръжка, посочени по-горе, е резултат от нормална употреба. Ако устройството е инсталирано на място с необичайни условия, трябва да се извършат допълнителни проверки. Ако посоченият по-горе цикъл на поддръжка е твърде дълъг или твърде кратък, графикът за поддръжка изисква тези промени да бъдат адаптирани към действителните условия на употреба.

11.3. Калибриране/Регулиране

Регулирането на налягането се извършва непрекъснато с помощта на външно копче за налягане. Целта на настройката е да се адаптира работното налягане към типа филтър, който се почиства (DPF филтър или катализатор) и към режима на работа.



Изображение 21 Копче за регулиране на налягането

11.4. Почистване на устройството

Уредът трябва да се измие след изключване от електрическата мрежа с топла вода с препарати, подходящи за почистваната повърхност.

Не използвайте остри инструменти за отстраняване на замърсители от външните и вътрешните повърхности на устройството.

Не мийте устройството с пара или водна струя.



Устройството трябва да се изсуши напълно след почистване. Не свързвайте устройството към захранването, докато е мокро. Това крие риск от токов удар и повреда на устройството.

12. РЕМОТ

Ремонтът на повреденото устройство може да се извършва само от лица, определени/обучени от производителя. Тези, които ремонтират устройството, трябва да следват указанията на съоръжението. Неспазването на препоръките може да доведе до опасност за здравето. Потребителят може да извършва само ремонти, описани в раздел 12.1.



ПРЕДУПРЕЖДЕНИЕ! Извършването на такива операции изисква подходяща техническа квалификация или специални умения, поради което те могат да бъдат извършвани само от квалифициран персонал с известен опит в областта на извършваните дейности.

13. ТРАНСПОРТ

Устройството може да загуби стабилност при неправилно транспортиране и да падне или да промени позицията си по неконтролиран начин. Когато повдигате машината, спазвайте следните препоръки:

- Осигурете устройството срещу неконтролирано движение;
- Устройствата не трябва да се закрепват или повдигат от включени части (маркучи, кабели и др.).

Повдигането и спускането на устройството трябва да става бавно и внимателно. Повдигайте само до необходимата височина над земята.



Устройството трябва да е в хоризонтално положение по време на транспортиране, както и при преместване или репозициониране.

14. СЪХРАНЕНИЕ

Устройството трябва да се съхранява на закрито, което не го излага на влага и предотвратява достъпа на неоторизирани лица до него. При продължително бездействие на машината, тя трябва да бъде изключена от всички източници на захранване и водата трябва да бъде източена от системата. Да се съхранява при температура над 0°C.

15. ИЗХВЪРЛЯНЕ НА ИЗПОЛЗВАНО ЕЛЕКТРИЧЕСКО И ЕЛЕКТРОННО ОБОРУДВАНЕ



Електрическите части, разглобени от устройството, трябва да бъдат предадени на тези, които събират използвано електрическо и електронно оборудване. Колекторите, включително местни пунктове за събиране, магазини и общински звена, създават подходящо решение, позволяващо изхвърлянето на това оборудване. Правилното боравене с използвано електрическо и електронно оборудване помага да се избегнат вредни последици за човешкото здраве и околната среда поради наличието на опасни компоненти и неправилното съхранение и обработка на такова оборудване.

16. СПЕЦИФИКАЦИЯ НА РЕЗЕРВНИТЕ ЧАСТИ

Резервните части трябва да се консултират с производителя преди подмяна. Използването на неодобрени части анулира Декларацията за съответствие.



17. ШУМ И РАДИАЦИЯ

Условията, при които устройството е тествано за шумови емисии, отговарят на европейските норми и директиви. Средното ниво на шум по време на работа е 87 dB.

Устройството отговаря на изискванията на Директивата за електромагнитна съвместимост EMC 2014/30/EU, което означава, че устройството не излъчва вредни електромагнитни смущения и е устойчиво на такива смущения в слабо индустриализирана среда.

18. НЕУСПЕХИ



При повреда стриктно спазвайте правилата за безопасност на труда при отстраняване на повредата. Всяка поява и отстраняване на повреда трябва да се документира. При екстремни условия, аварии и пожари действията на оперативния персонал се определят от действащите инструкции и планове за евакуация в цеха.

В случай на авария веднага натиснете червения бутон на устройството. Намира се в предната част на машината близо до капака.

АВАРИЙНО ИЗКЛЮЧВАНЕ. Устройството е оборудвано с бутон за аварийно спиране („Аварийен стоп“). Намира се на предния панел на машината и е червен на жълт фон. При авария, изискваща незабавно спиране на работата на системата, натиснете бутона за аварийно спиране.

Изображение 22 Бутон за аварийно изключване

ПРОЦЕДУРА В СЛУЧАЙ НА ПОЖАР в малко вероятния случай на пожар в компонент на устройството, произведен от Z.P.H.U. Освен това, важно е да използвате пожарогасител, съдържащ подходящия тип пожарогасителен агент. Пожарите на електрическото оборудване трябва да се гасят с прахови пожарогасители.

19. Декларация за съответствие

**CE****ЕО ДЕКЛАРАЦИЯ ЗА СЪОТВЕТСТВИЕ**

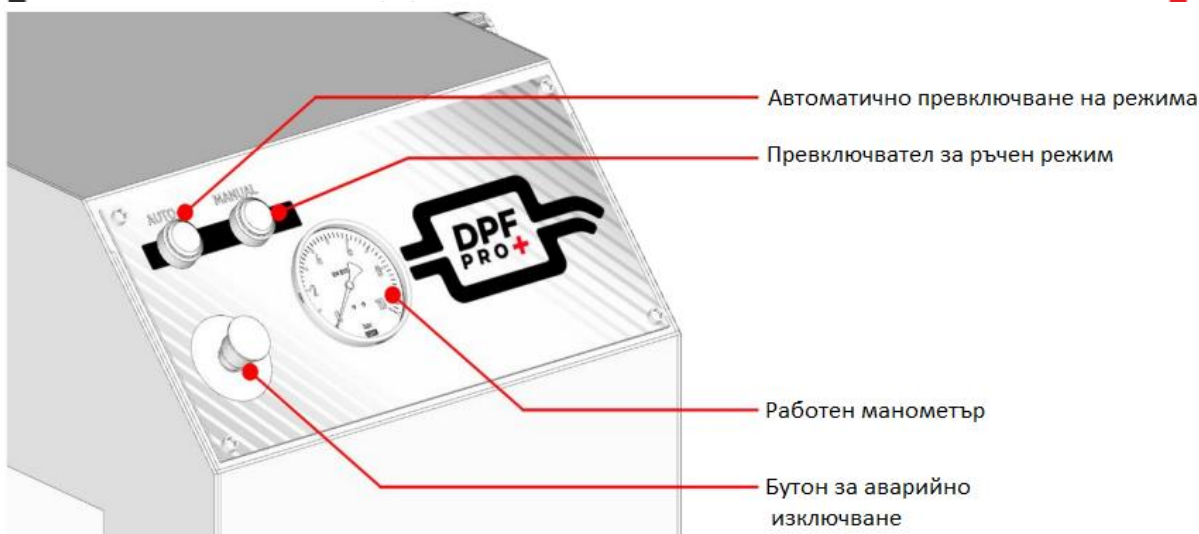
ДЕКЛАРАЦИЯ NO: 2022/01
ПРОИЗВОДИТЕЛ: Z.P.H.U Tończa Andrzej Wojtyra
Tończa 17A, 07-100 Węgrów, Polska

Ние декларираме на наша изключителна отговорност, че всички наши продукти:

ОБЩО ИМЕ Устройство за почистване и регенериране на филтри за твърди частици
МОДЕЛ DPF Pro+
СЕРИЙНИ НОМЕРА: От XXX/YY до XXX/YY
Където: XXX е всяка следваща бройка, произведена през дадена година,
YY са последните две цифри от годината на производство на даден артикул

**ПРЕДМЕТ НА
ДЕКЛАРАЦИЯТА:** Машина за регенериране и почистване на DPF/FAP филтри
за твърди частици и каталитични конвертори.

Горепосоченият предмет на тази ЕС декларация за съответствие е в съответствие със
съответните изисквания на законодателството на Съюза за хармонизация:



W imieniu producenta:

Tończa 27.03.2023r.
Miejsce, data

Z.P.H.U. TOŃCZA
Andrzej Wojtyra

07-100 Węgrów, Tończa 17A
NIP: 532-188-05-04 REGON 142642174
tel.: +48 25 793 18 14, +48 507 134 899

Wojtyra Andrzej
Stanowisko, imię, nazwisko oraz
podpis osoby upoważnionej



20. ГАРАНЦИОННИ УСЛОВИЯ

1. Производителят предоставя 12 месеца гаранция за продукта. Основанието за получаване на гаранцията е доказателство за закупуване на устройството.
2. Гаранционните ремонти се извършват от производителя в най-близкия оторизиран сервиз.
3. Гаранционният срок се удължава с продължителността на ремонта.



ПРОИЗВОДИТЕЛЯТ НЕ НОСИ ОТГОВОРНОСТ ЗА ЩЕТИ, В РЕЗУЛТАТ НА РАБОТАТА НА УСТРОЙСТВОТО, ПРОТИВОПРЕДНАЗНАЧЕНА УПОТРЕБА, ХАРАКТЕРИСТИКИ И ТОВА РЪКОВОДСТВО ЗА ЕКСПЛОАТАЦИЯ.

Гаранцията не покрива:

- Щети, възникнали по време на транспорт, товарене и разтоварване,
- Повреди, причинени от непрофесионално боравене и експлоатация на уреда, несъобразени с инструкцията за експлоатация,
- Щети в резултат на самостоятелен ремонт на оборудването,
- Щети в резултат на използване на неподходящи химически (почистващи) препарати,
- Повреди на компоненти, подложени на естествено експлоатационно износване.



ЗАБЕЛЕЖКА! ГАРАНЦИЯТА НЕ ПОКРИВА УСТРОЙСТВА, ИЗПРАТЕНИ ИЗВЪН ГРАНИЦИТЕ НА ПОЛША

В случай на проблеми с устройството:

- Свържете се със сервиза на производителя и обяснете проблема,
- Компонентите на устройството трябва да бъдат ремонтирани от професионален сервиз,
- Всички непрофесионални ремонти ще се третират като намеса в оборудването, което може да причини допълнителни повреди. Гаранцията не покрива устройства, които са били ремонтирани сами.