

# GBC014

Mert GB70

# NOCO BOOST<sup>®</sup>HD<sup>™</sup> VÉDŐTOKOKHOZ



## ROBUSZTUS TÁROLÁSHOZ.

Kifejezetten Boost UltraSafe<sup>®</sup> bikázókhoz tervezve és gyártva.

A pehelykönnyű, tartós és robusztus GBC014 EVA védőtök félig merev, zipzáras külső burkolattal és megerősített fogóval van ellátva. A gumírozott EVA külső burkolat védelmet biztosít a nedvesség, külső behatások, por és más környezeti faktorok ellen, ugyanakkor a formához illeszkedő belső tökéletes tárolóhelyet biztosít a NOCO (r) Boost bikázó és a GB70 modellek számára.



A hőkezelt EVA anyagból készített, az eszköz vonalait követő pehelykönnyű és tartós külső burkolat vízálló, a gumihoz hasonló tulajdonsággal bír.

Nagy igénybevételre tervezett zipzár, megerősített fogó, és egyedi húzóréssz.



A halványfekete, bársony belésű behelyezhető tálca tökéletes illeszkedést biztosít.

A megerősített zsebekbe kiválóan pakolhatók különböző rögzítők, hosszabbítók vagy már tartozékok.



NOCO  
30339 Diamond Parkway, #102  
Glenwillow, OH 44139 | USA  
1.800.456.6626

no.co

# NOCO<sup>®</sup>

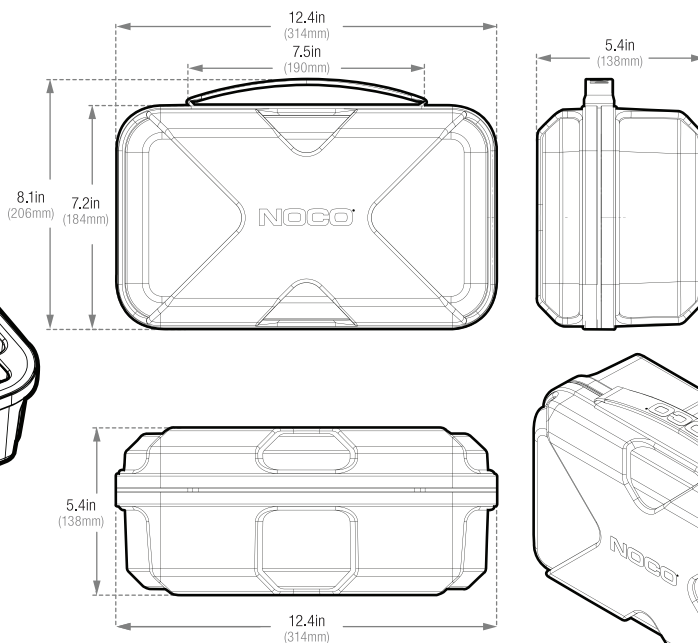
# GBC014

Rögzítő- és tartozék zsebek.

További tartozékok is bepakolhatók

Megfelel GB70 BOOST HD™

\* Bikázó és tartozékok nincsenek a csomagban



**Kiskereskedelmi csomagolás:**

Kiterjedés: 12.4" x 8.1" x 5.4"  
Tömeg: 1.4 font  
UPC: 0-46221-17028-3

**Belső karton:**

Kiterjedés: 12.4" x 8.1" x 5.4"  
Tömeg: 1.7 font

**Fő karton:**

Kiterjedés: 16.4" x 12.7" x 11.3"  
Tömeg: 8.3 font  
Mennyiség: 4  
UCC: 10046221170280

**Raklaponkénti darab:**

180 Darab

NOCO  
30339 Diamond Parkway, #102  
Glenwillow, OH 44139 | USA  
1.800.456.6626

no.co

**NOCO**®