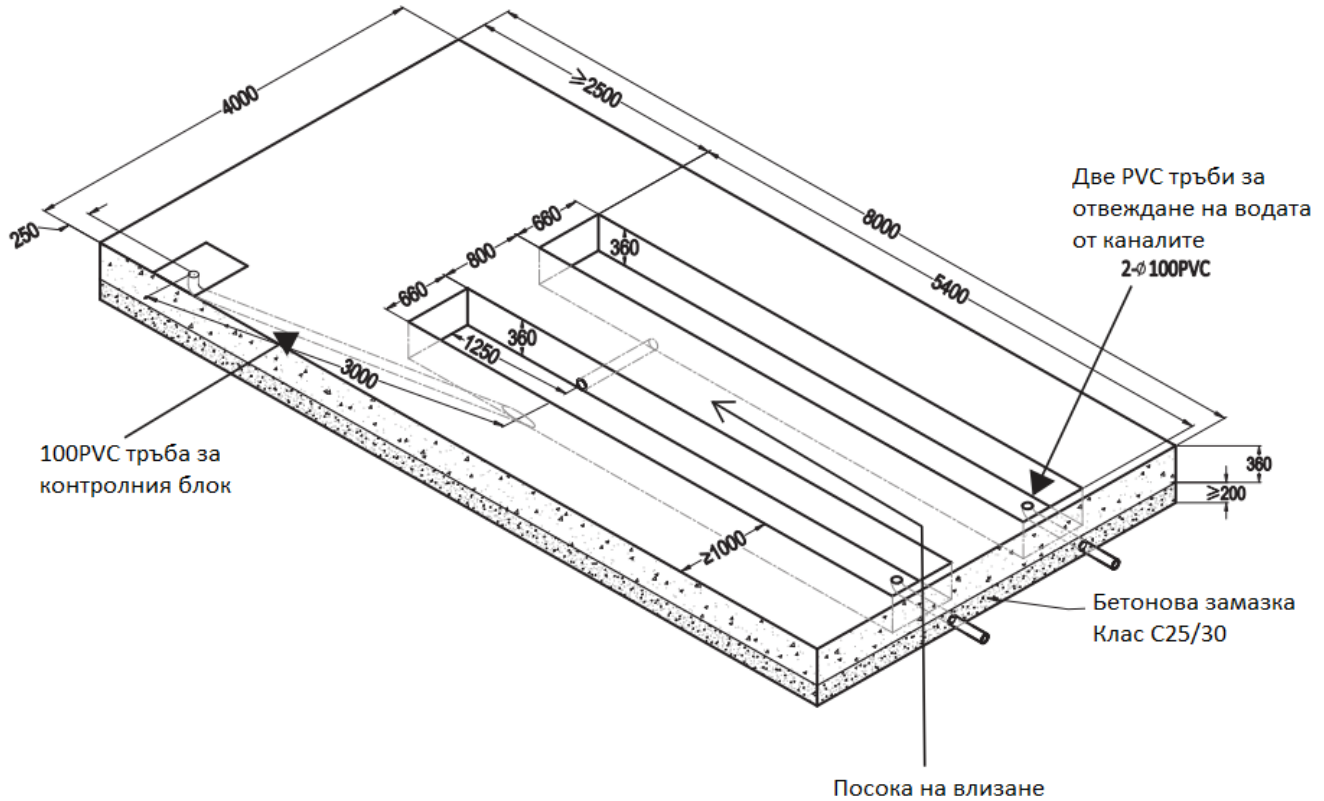




**Изисквания за монтиране на подемници
EVERT6603B 51L 50T**



ФУНДАМЕНТ:

- Клас на твърдост на бетона: C25/30
- Максимален хоризонтален наклон: ≤ 5 мм
- Време за втвърдяване на бетона: мин. 20 дни

ЗАХРАНВАНЕ (подава се към блока за управление) :

- 400 V / 3 PH
- Кабел 4x2,5 mm²
- Външен предпазител C20
- Пневматично захранване (необходимо за управление на предпазните ключалки)

* Подемник, подходящ за монтаж само за вътрешна инсталация. Монтаж на открито не е възможен.

*Размери в милиметри (мм)