



Podnośnik nożycowy podprogowy EVERT SIGMA 320

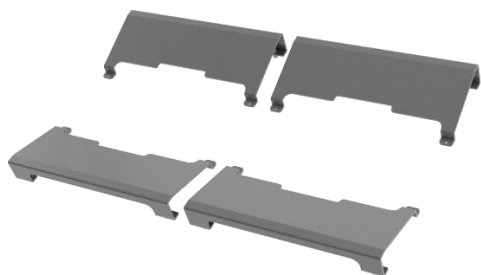
- Włoska myśl techniczna z Nexion Group
- Niskie najazdy, zaledwie 105 mm
- Jedna z najwyższych maksymalnych wysokości podnoszenia wynosząca do 1900 mm
- Międzynarodowy patent konstrukcyjny: każda grupa głównych siłowników wyposażona jest w zawór zapewniający bezpieczeństwo
- Wysokiej jakości system poziomowania platform, brak w podnośniku połączeń powietrznych i elektrycznych pod platformą,
- Najazdy podnośnika są obustronne, co pozwala w pełni wykorzystać przestrzeń w warsztacie.
- Regulowane rampy sprawiają, że jest bezpieczniejszy dla kół,
- Wzmocniona konstrukcja stalowa czyni podnośnik bardziej wytrzymałym
- Podnośnik w standardzie jest w wersji na-posadzkowej. Kupując **opcjonalny zestaw J401-4400000** można zamontować podnośnik pod-posadzką.
- Posiada 115% dynamicznych i 150% statycznych testów obciążeniowych.

Dane techniczne:

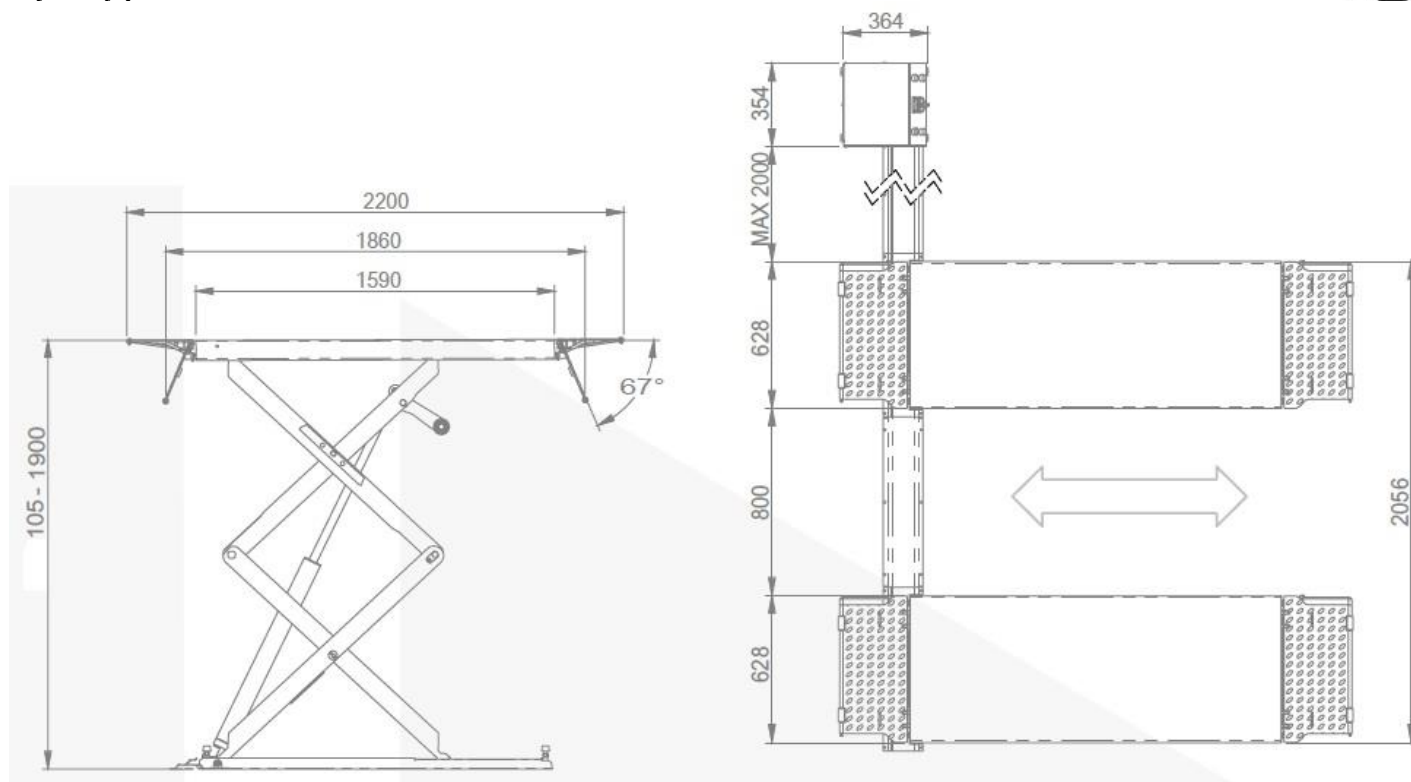
- Udźwig: 3200 kg
- Wysokość podnoszenia: 1900 mm
- Minimalna wysokość podnośnika: 105 mm
- Czas podnoszenia/opuszczania: 50 sek.
- Moc silnika: 3,0 kW
- Zasilanie: 380 V / 50 Hz
- Waga podnośnika: 780 kg



Indeks IC: EVERTSIGMA32

Opcjonalne:
J401-4400000 – zestaw płyt do montażu podnośnika w wersji pod-posadzkowej


Widok podnośnika zamontowanego pod-posadzkowo z w/w zestawem:


Wymiary podnośnika:

***Wymiary podane w milimetrach**