



Ножичен подежник с ниско повдигане

EVERT модел EE-MR35E

- Идеален избор за работилници за вулканизация и тесни терени
- Удължените рампи за заключване позволяват обслужването на няколко превозни средства
- Електрическа система за заключване, без необходимост от свързване към пневматична система
- Мобилният дизайн увеличава практичността на подежника
- Здрави задвижващи механизми с клапани за защита от пренапрежение
- 24V управление за безопасност
- Крайни изключватели, самосмазващи се лагери, прахово покритие
- Защитата от накланяне на единия край позволява превозното средство да бъде вкарано от двете страни
- Алюминиева конструкция на двигателя с вентилатор предпазва от прегряване на хранващия блок

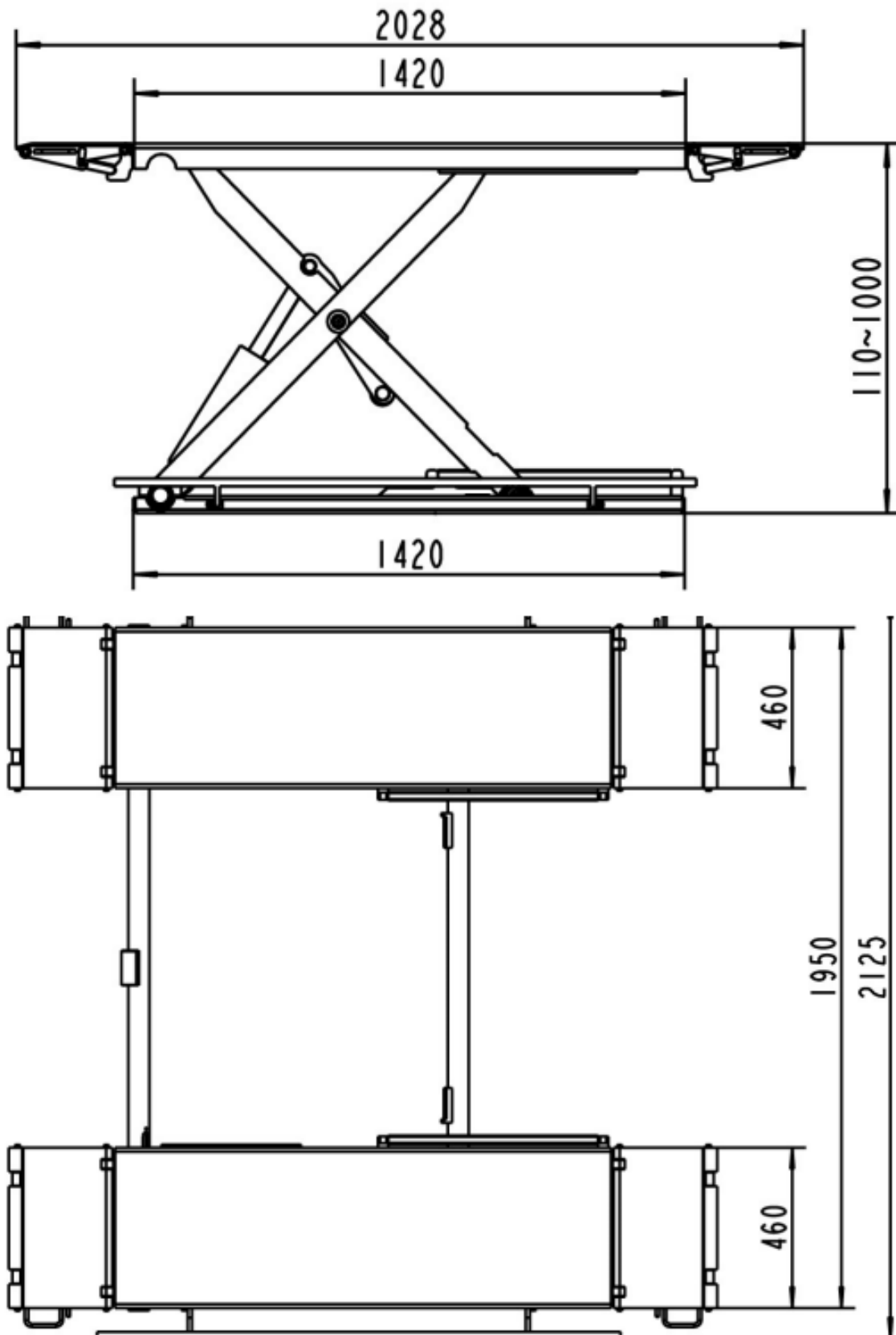
Технически данни:

- Капацитет на повдигане: 3500 кг
- Височина на повдигане: 1000 мм
- Размери: 2200x 2100x 200 мм
- Минимална височина: 110 мм
- Време за повдигане: 40 сек.
- Мощност на двигателя: 2,2 kW
- Широчина на платформата: 460 мм
- Захранване: 400 V / 50 Hz
- Тегло на подежника: 550 кг





Размери на подемника:



*Размерите са дадени в милиметри