

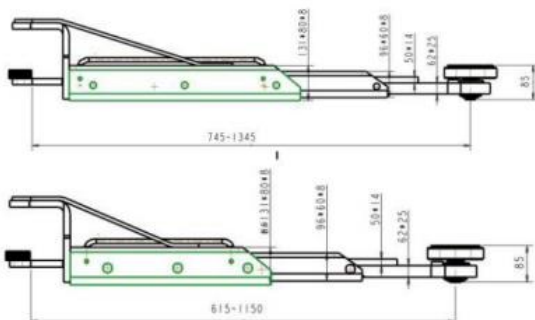


## **2-колонен електрохидравличен поде́мник модулен EVERT модел 62B-42TES**

- Подемник, предназначен за обслужване на автомобили с понижено окачване
- Конструкция с долна връзка за работилници и гаражи с ниски тавани
- С технология APS - не е необходимо да повдигате автомобила, за да освободите ключалките на поде́мника
- Ръчно и едностранно освобождаване с една ръка и електрическо освобождаване
- Издръжливи цилиндри във всяка колона с предпазни клапани
- Нископрофилната конструкция на рамото помага да се осигури правилно позициониране на подложките в опорните точки, дори при автомобили с понижено окачване (височина от 85 мм)
- Блокировките на раменете се задействат автоматично когато повдигате повдигача и се освобождават, когато повдигачът е напълно спуснат
- Стандартен алуминиев двигател, който предотвратява прегряването и осигурява дълъг експлоатационен живот
- Издръжливо прахово покритие
- Стандартни подложки за защита на вратите, за да се предотвратят възможни повреди при невнимание при отваряне
- Стандартна защита на веригата
- Постоянното налягане в хидравличната система предотвратява използването на претоварен поде́мник
- ABS кутия за управление с гумено уплътнение
- Одобрена от SGS UK

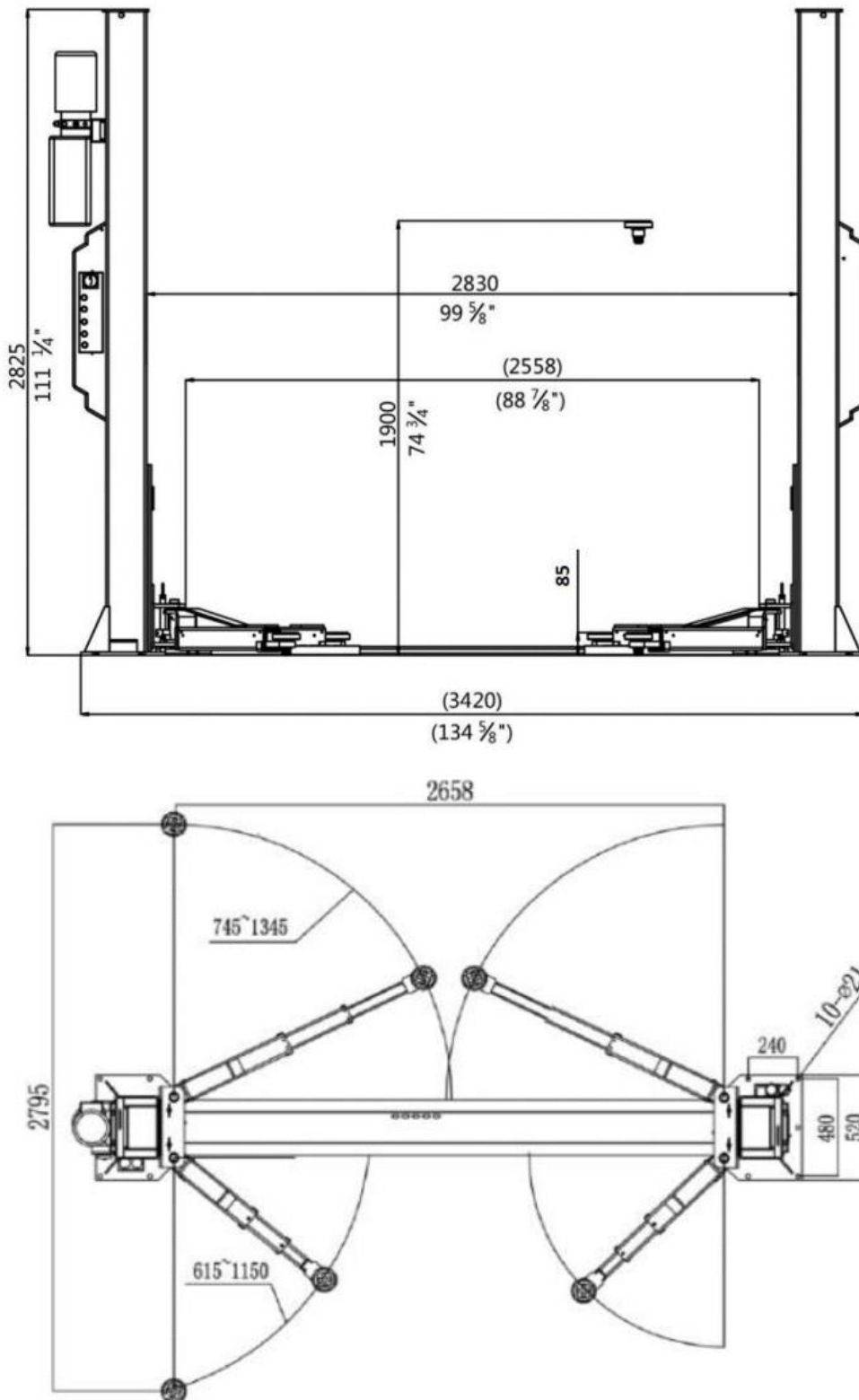
### **Технически характеристики:**

- Капацитет на повдигане: 4200 кг
- Височина на повдигане: 1900 мм
- Височина на повдигане: 2825 мм
- Време за повдигане: приблизително 55 сек.
- Тресчотка с технология APS
- Мощност на двигателя: 2,2 kW
- Захранване: 400 V / 50 Hz
- Тегло за повдигане: 701 кг





Размери на подечника:



\*Размери в милиметри