



Изисквания за монтаж на подежник

EVERT62B-50TE

Захранване 400 V / 3 PH

ОСНОВА:

- Клас на твърдост на бетона: C20/25
- Максимален хоризонтален наклон: ≤ 5 мм
- Време за втвърдяване на бетона: мин. 20 дни
- Размери на основата: 4500x1000x300 мм

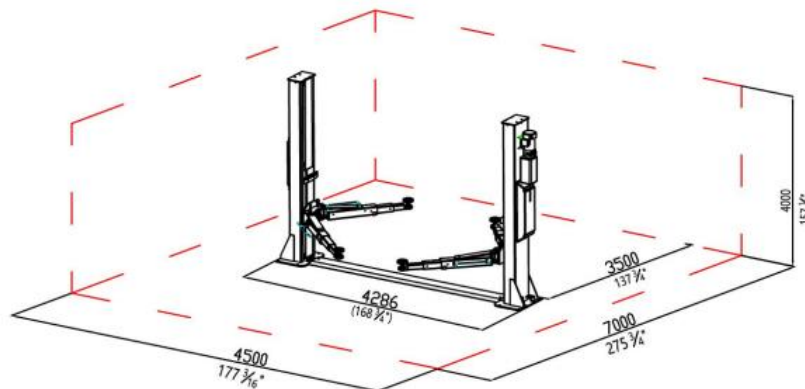
МОЩНОСТ:

- 400 V / 3 PH
- Кабел 4x1.5mm²
- Свързване на захранващия кабел към блока за управление
- Външен предпазител C20

МЯСТО НА ИНСТАЛИРАНЕ:

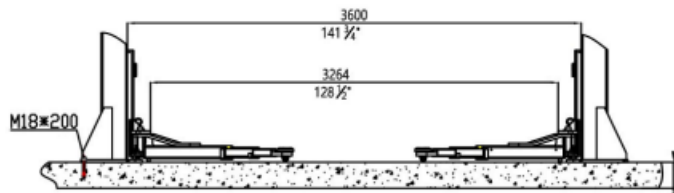
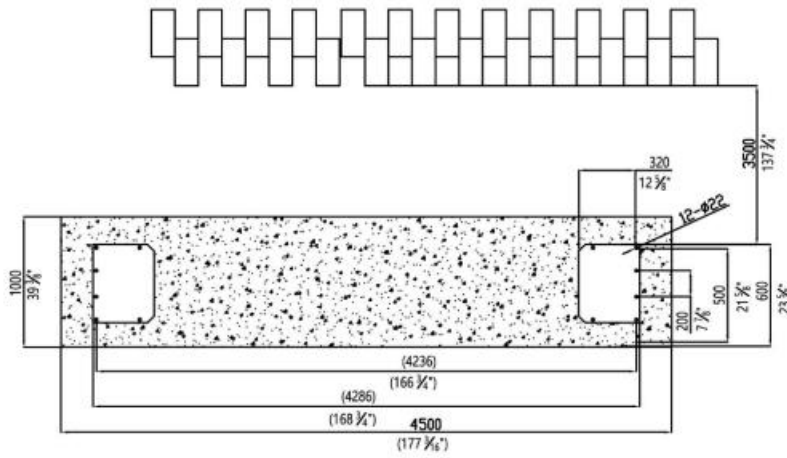
- Подежник, подходящ за монтаж само в затворени помещения
- Монтаж на открито не е възможен
- Минимална височина на помещението 4000 мм

Размери на основата и работната маса





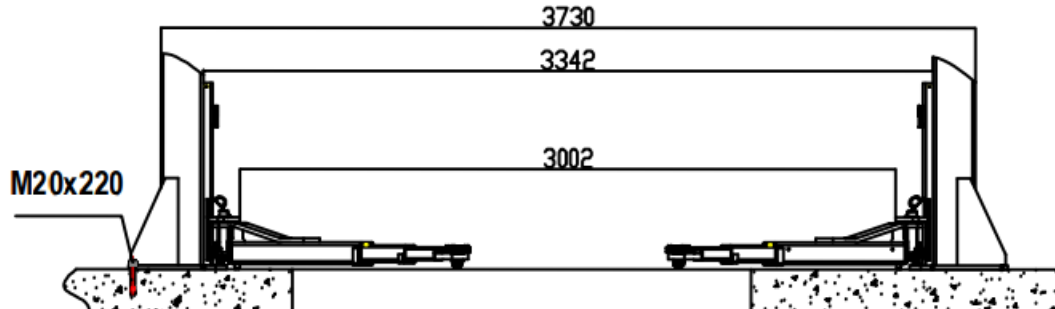
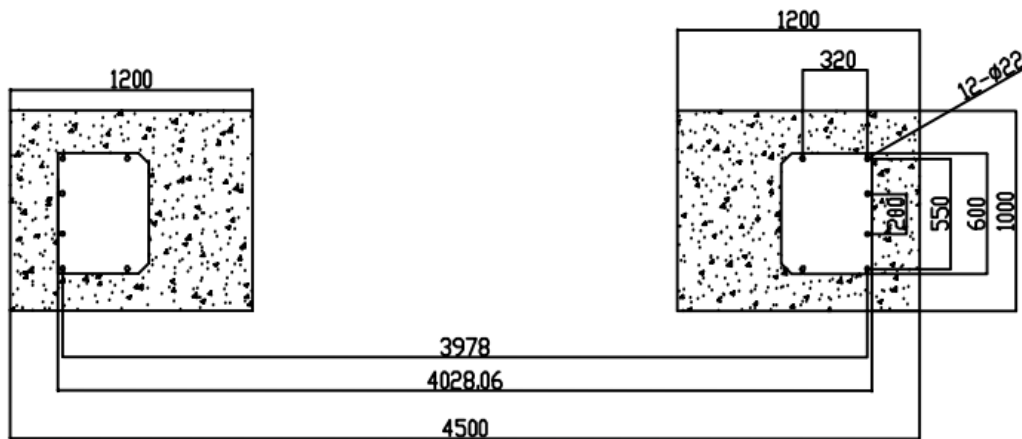
ВАРИАНТ 1



Дебелина мин. 300 мм

* Всички размери са дадени в милиметри (мм)

ВАРИАНТ 2



Дебелина мин. 600 мм