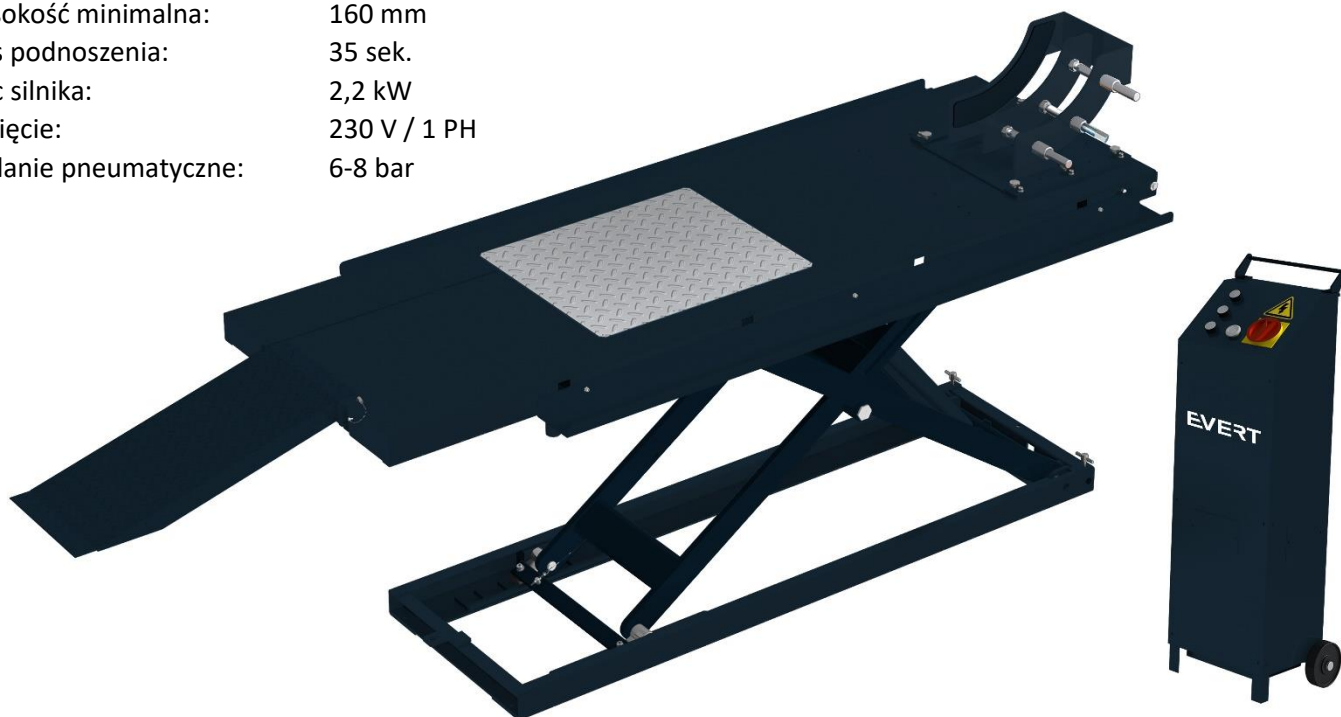


Podnośnik motocyklowy mobilny model EE-MLH1000

- Napęd hydrauliczny,
- Udźwig 1000 kg,
- Wysokość podnoszenia do 1200 mm,
- Pneumatyczny mechanizm zwalniający zapadki,
- **Standardowa wielkość platformy 2200 x 700 mm,**
- Uchwyt do przedniego koła ręczny w standardzie (widoczny na rysunkach),
- Otwór z maskownicą pod tyle koło motocykla,
- Półka na narzędzia wzdłuż krawędzi bocznej podnośnika,
- Rampa najazdowa,
- Otwory do mocowania opcjonalnych platform bocznych w standardzie,
- Możliwość opcjonalnego powiększenia platformy do 2600 x 1540 mm.

Dane techniczne:

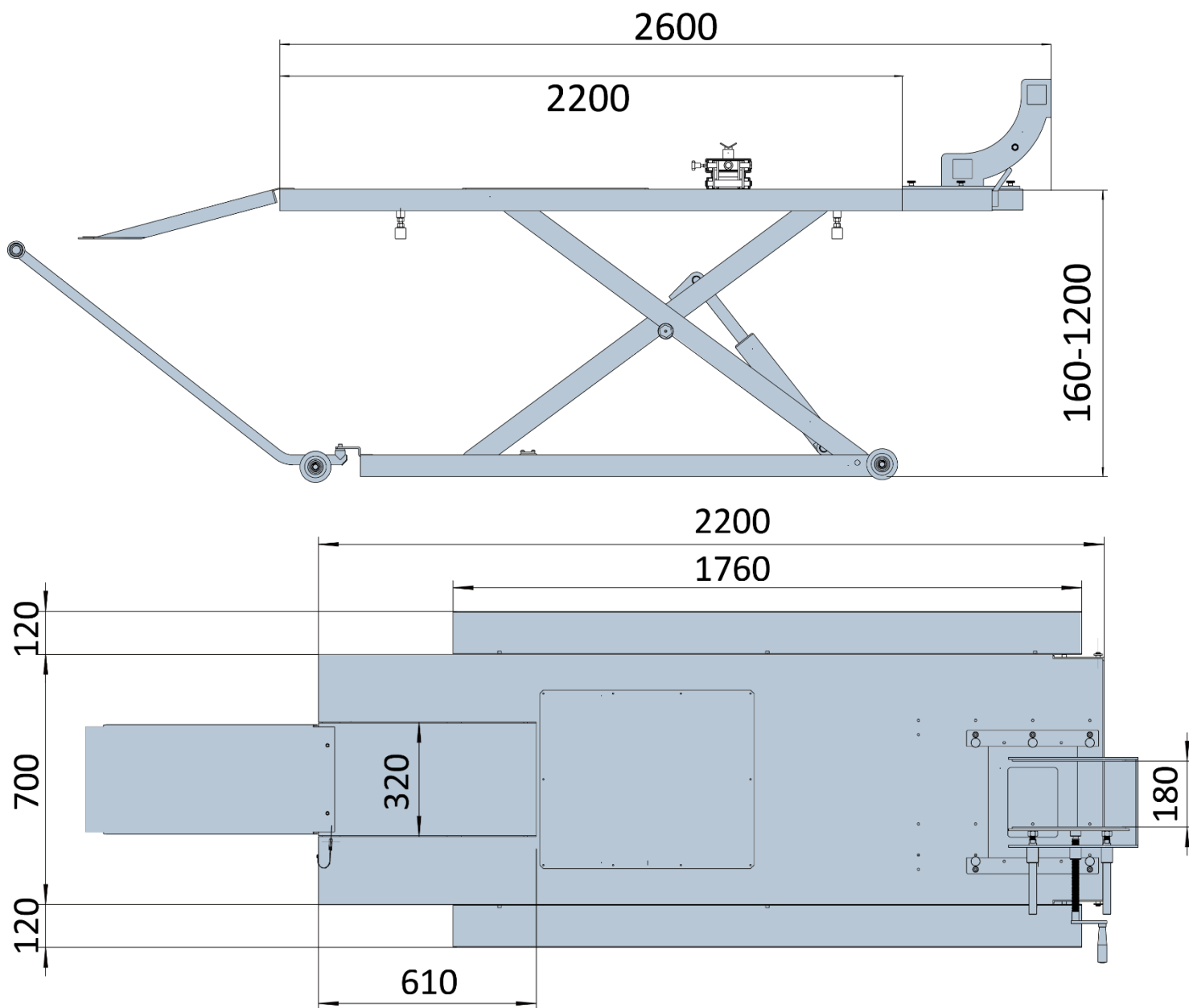
Udźwig:	1000 KG
Wysokość podnoszenia:	1200 mm
Wysokość minimalna:	160 mm
Czas podnoszenia:	35 sek.
Moc silnika:	2,2 kW
Napięcie:	230 V / 1 PH
Zasilanie pneumatyczne:	6-8 bar



*Rysunki poglądowe. W standardowej wersji platforma ma wymiar 2200*700 mm. Na rysunkach widać opcjonalne wyposażenie.

Indeks: EVERTMOTO-230V

Wymiary podnośnika:



*Rysunki poglądowe. W standardowej wersji platforma ma wymiar 2200*700 mm. Na rysunkach widać opcjonalne wyposażenie.

**Wymiary podane w milimetrach

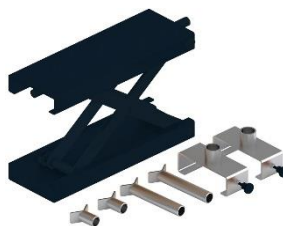
Opcjonalne wyposażenie dodatkowe:



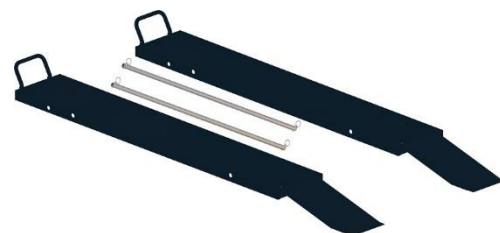
EVERTMOTO-KIT



EVERTMOTO-EXT



EVERTMOTO-JACK



EVERTMOTO-RAMP