



Wymagania do instalacji podnośników EVERT62B-35TE, EVERT62B-42TE

Zasilanie 230V / 1 PH

Opcja nr 1 - Ława fundamentowa

FUNDAMENT:

- Klasa twardości betonu: C20/25
- Maksymalne nachylenie poziomu: ≤ 5 mm
- Czas utwardzania betonu: min. 20 dni

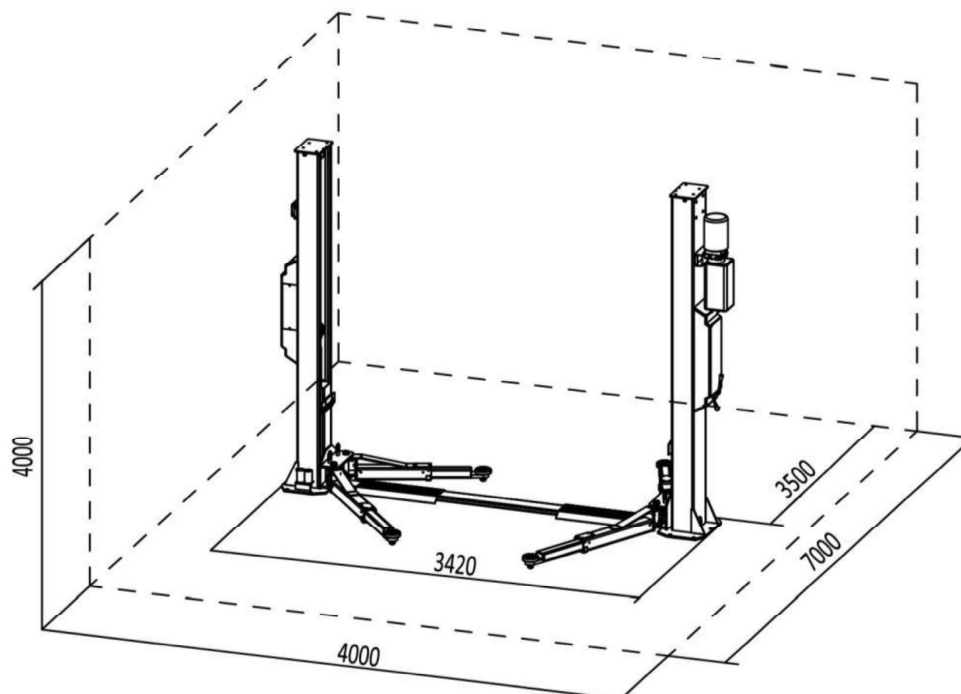
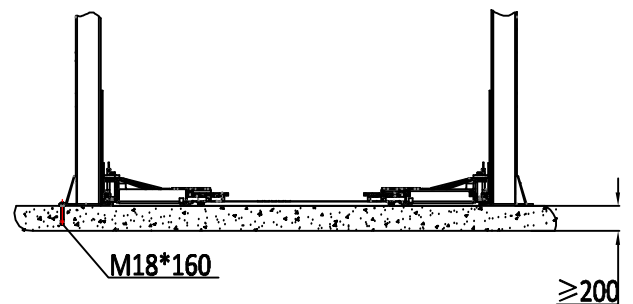
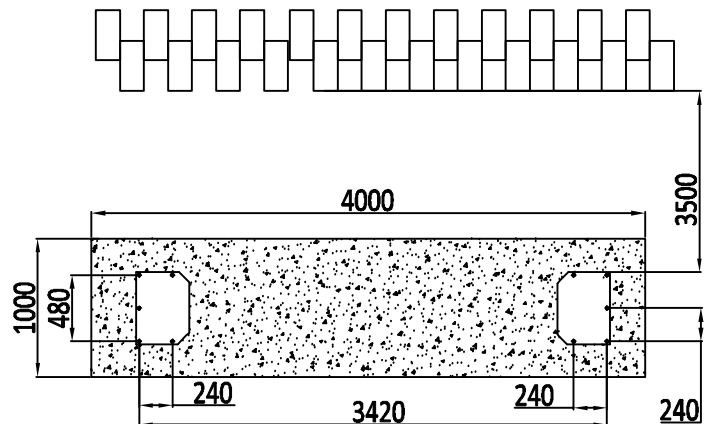
MIEJSCE MONTAŻU:

Podnośnik przystosowany do montażu wyłącznie w obiektach zamkniętych. Montaż na zewnątrz nie jest możliwy

ZASILANIE:

- 230V / 1 PH
- Przewód 3x1.5mm²
- Optymalne doprowadzenie przewodu od góry kolumny sterującej (strona do wyboru klienta)
- Zabezpieczenie zewnętrzne C16

Wszystkie wymiary podane w milimetrach (mm)





Opcja nr 2 - Oddzielne stopy fundamentowe

