

# PRODUKTINFORMATION | *PRODUCT INFORMATION*

## ECS1421

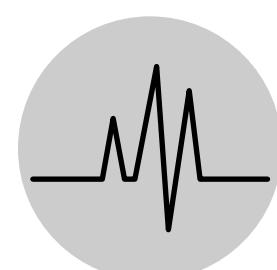
Für fast alle Fahrzeuge in EU | *For most vehicles in EU*

73907421  
ECS1421

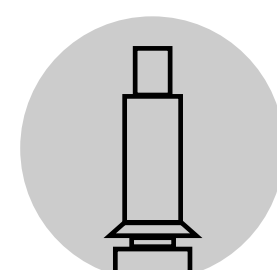
- Qualität und Funktion nach Herstellervorgaben | *Meets all OE functions and Quality*
- Hohe Batterielebensdauer dank patentierter Technologie | *Extended battery life through patented technology*
- Einfach und schnell zu programmieren | *Simple and fast to program*
- Einfach Montage | *Easy to install*



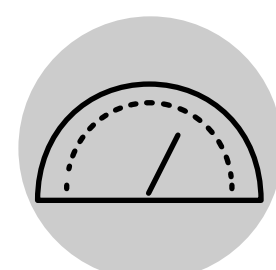
\* Abbildung ähnlich  
*Image similar*



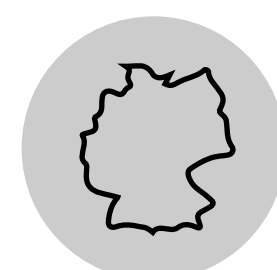
433 MHz



Ventil vormontiert  
*Valve pre-mounted*

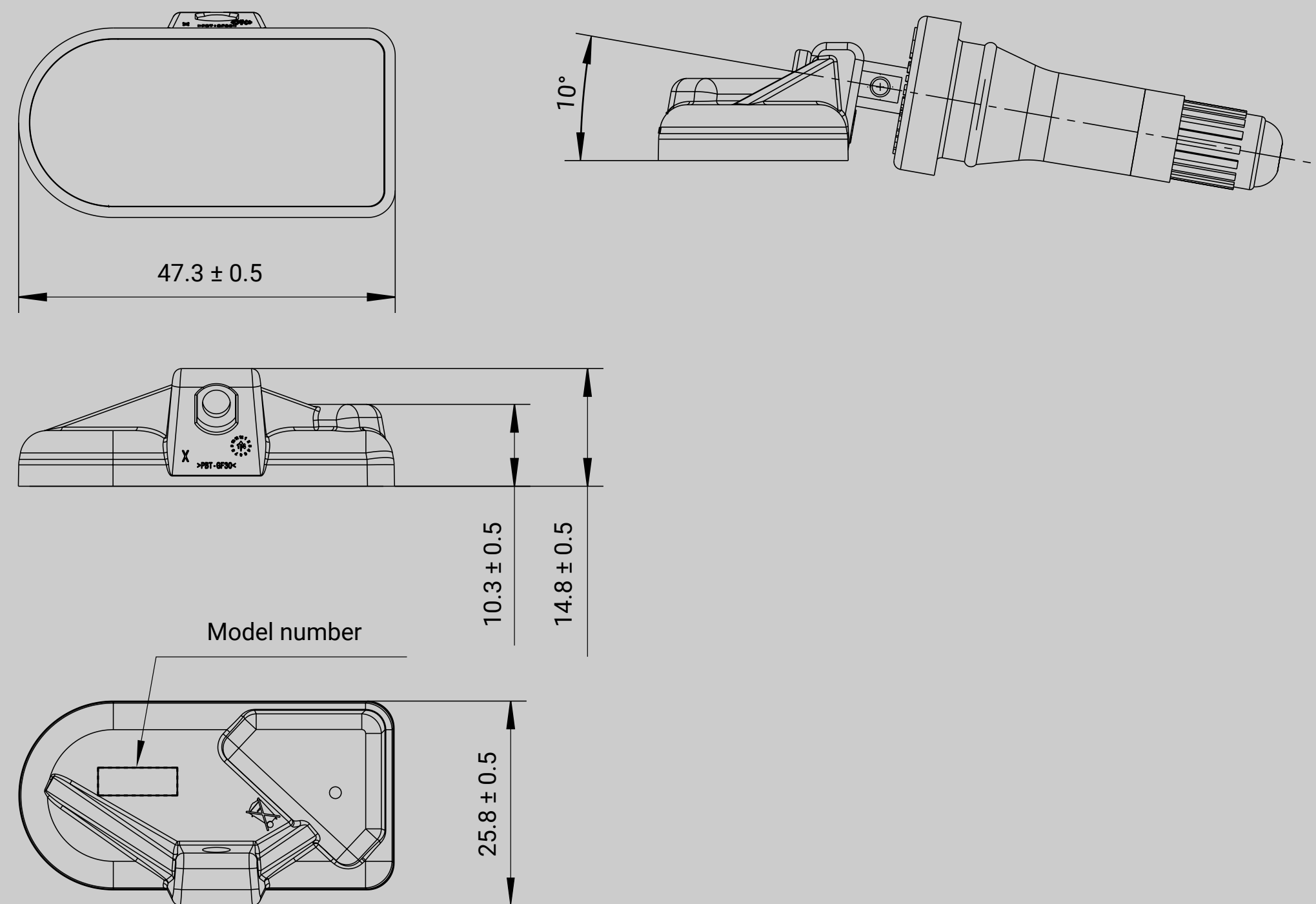


max. 210 km/h  
*max. 130 mph*



Made in Germany

## TECHNISCHE DATEN | TECHNICAL DATA



Alle Angaben in mm  
All dimensions in mm

## PRODUKTDATEN | PRODUCT DATA

EAN Einzelkarton   <i>EAN Single box</i>	4053861023639
EAN Verpackungseinheit (20 Stück)   <i>EAN Master box (20 pcs.)</i>	4053861023646
Maße Einzelkarton (L x B x H) <i>Dimensions single box (L x W x H)</i>	97 mm x 55 mm x 39 mm 3.8" x 2.2" x 1.5"
Maße Verpackungseinheit (L x B x H) <i>Dimensions master box (L x W x H)</i>	290 mm x 165 mm x 110 mm 11.4" x 6.5" x 4.3"
Bruttogewicht Einzelkarton   <i>Gross weight single box</i>	0,05 kg   0.10 lbs
Bruttogewicht Verpackungseinheit   <i>Gross weight master box</i>	1,0 kg   2.2 lbs
Herkunftsland   <i>Country of origin</i>	Deutschland   <i>Germany</i>
Frequenz   <i>Frequency</i>	433 Mhz
Befestigungsschraube   <i>Screw</i>	1,25 Nm   11 in-lbs
Ventileinsatz   <i>Valve core</i>	0,25 - 0,45 Nm   2.2 - 4.0 in-lbs
Programmierung erforderlich   <i>Programming required</i>	Ja   <i>Yes</i>
Ventilfarbe   <i>Valve color</i>	schwarz   <i>black</i>
Ventil vormontiert   <i>Valve pre-mounted</i>	Ja   <i>Yes</i>



## KONTAKT | CONTACT

 **Huf Baolong Electronics North America Corp.**  
13555 Bishops Court, Suite 320, Brookfield,  
WI 53005, USA

E-mail: [info@bh-sens.com](mailto:info@bh-sens.com)  
Technischer Support | *Technical Support*:  
+1 855 967 8383

 **Baolong Huf Shanghai Electronics Co., Ltd**  
5500 Shenzhuan Road, Songjiang District,  
Shanghai, 201619, China

E-mail: [info@bh-sens.com](mailto:info@bh-sens.com)  
Technischer Support | *Technical Support*:  
+86-21-31273333

 **Huf Baolong Electronics Bretten GmbH**  
Gewerbestrasse 40, 75015 Bretten, Germany

E-mail: [info@bh-sens.com](mailto:info@bh-sens.com)  
Technischer Support | *Technical Support*:  
+49 7252 56 77 990

