

Podnośnik 2-kolumnowy elektrohydrauliczny HEAVY DUTY EVERT model E28

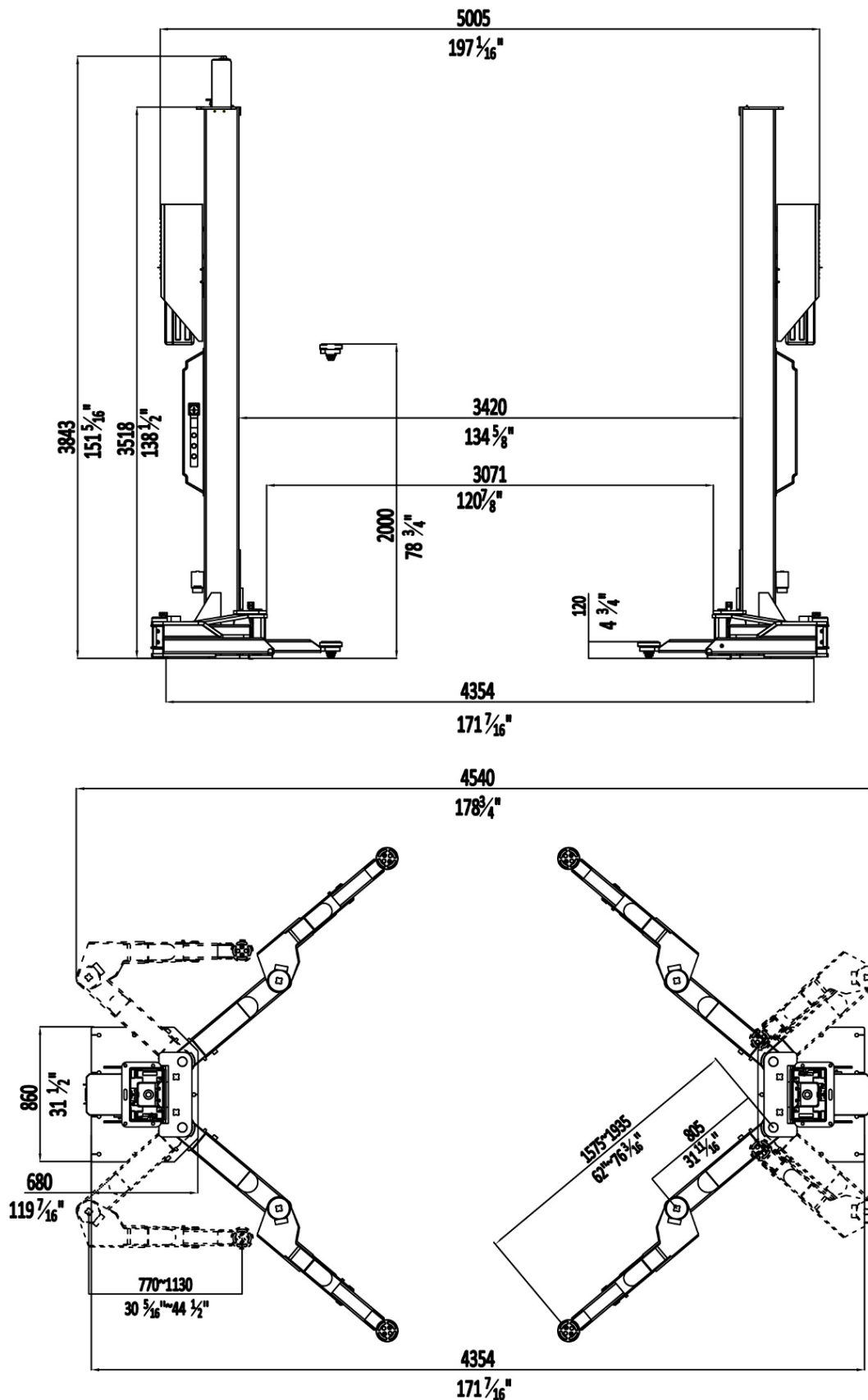
- Przy maksymalnym udźwigu 8000 kg nadaje się szczególnie do podnoszenia dużych pickupów, SUV-ów, MPV, samochodów dostawczych, małych przyczep kempingowych, średnich autobusów i lekkich ciężarówek.
- Może dobrze dostosować się do różnych pomieszczeń. Brak płyty przykrywającej podstawę i belki poprzecznej górnej oznacza, że ani wysokość przestrzeni montażu, ani wysokość podnoszonego pojazdu nie są ograniczone.
- Pomocnicze podnośniki i wózek narzędziowy mogą swobodnie poruszać się pod uniesionym pojazdem.
- Szybka i stabilna bezprzewodowa transmisja danych.
- Pracuj stabilniej i bezpieczniej dzięki automatycznej synchronizacji obu kolumn.
- Sieć, transmisja danych i odchylenia w synchronizacji są stale monitorowane, aby zapewnić bezpieczeństwo operatorom i podnoszonym pojazdom.
- Nie ma stalowych lin ani śrub pociągowych. Inteligentna konstrukcja zmniejsza nakład pracy przy instalacji i zwiększa wydajność pracy. Mniej prac konserwacyjnych pozwala zaoszczędzić sporo kosztów podczas przeglądu.
- System sterowania może wykryć, czy zapadki blokujące są włączone, czy nie.
- Wbudowana szafa sterownicza, oszczędność miejsca i łatwiejsza instalacja.
- Sterowanie przyciskami, łatwe i wygodne.
- Wytrzymałe siłowniki w każdej kolumnie z zaworami bezpieczeństwa.
- W standardzie podnośnik wyposażony w ramiona M posiadające dużo szerszy niż standard zakres regulacji pod punkty podparcia pojazdu.
- Wykręcane adaptery do podnoszenia pojazdów z prześwitem o wysokości od 130mm.
- W standardzie zestaw 4 adapterów podwyższających o wysokości 100 mm (612013002)
- Nowoczesne silniki aluminiowe zapobiegające przegrzaniu i zapewniające dużą trwałość użytkową.
- Trwałe lakierowanie proszkowe.

Dane techniczne:

- Udźwig: 8000 kg
- Wysokość podnoszenia: 2000 mm
- Wysokość podnośnika: 3927 mm
- Czas podnoszenia: ok 75 sek.
- Moc silnika: 2 x 2,2 kW
- Zasilanie: 400 V / 50 Hz
- Waga podnośnika: 1500 kg



Indeks: EVERSE28

Wymiary podnośnika:


* Wymiary podane w milimetrach

**Rysunki poglądowe